



TG-DH4/NTC2.2

Tauchtemperaturfühler mit Gehäuse

Temperaturfühler mit NTC2.2-Element zur Messung der Wassertemperatur.

- Nicht ausreißbare Kabeleinführung (M16)
- Abdeckung mit Bajonettverschluss
- R1/4"-Anschluss
- Messelement aus Edelstahl
- Modernes Design und kompaktes Format
- Einfache und schnelle Installation

Die Tauchfühler der Serie Tempero sind mit ihrem modernen Design für alle Umgebungen geeignet.

Der Fühler ist mit Johnson Controls kompatibel.

Technische Daten

Temperaturbereich	-20...+120 °C
Kompatibel mit	Johnson Controls
Fühlerelement	NTC 2.2k3A1, 2252 Ω/25 °C
Zeitkonstante	4 s
Kabeleinführung	M16
Einbaulänge	90 mm
Durchmesser, Messelement	5 mm
Anschluss	R1/4"
Druckstufe	PN16
Schutzart	IP65

Material

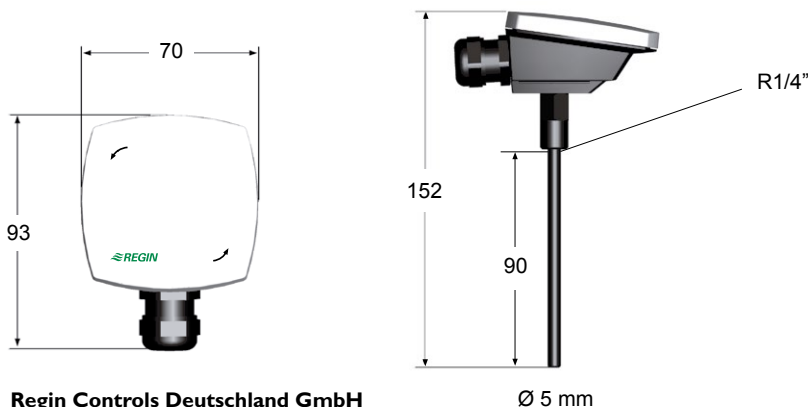
Gehäuse	Polykarbonat
Messelement	Edelstahl (SUS304)

Farbe

Abdeckung	Reinweiß, RAL9010
Basis	Dunkelgrau, RAL7043

Temperatur (°C)	Widerstand (Ω)	Temperatur (°C)	Widerstand (Ω)
35	1471	120	90
30	1814	110	115
25	2252	100	153
20	2813	90	207
15	3538	80	283
10	4482	70	395
5	5718	65	469
0	7353	60	560
-5	9533	55	673
-10	12460	50	811
-15	16428	45	984
-20	21860	40	1200

Maße (mm)



Regin Controls Deutschland GmbH

Telefon: +49 30 77 99 40
Internet: www.regincontrols.de
E-Mail: info@regincontrols.de

REGIN

THE CHALLENGER IN BUILDING AUTOMATION