



TG-DH4/NTC10-01

Dykgivare med kopplingshus

Temperaturgivare med NTC10-element, avsedd för mätning av vattentemperatur.

- Dragavlastad M16 kabelgenomföring
- Lock med bajonettfättning
- R1/4"-anslutning

- Dykgivare i rostfritt stål
- Modern design och kompakt format
- Enkel och snabb installation

Dykgivare i Temperoserien med modern design som smälter in i varje miljö.

Givaren är kompatibel med Aquatrol, Johnson Controls, Satchwell, Trend, Cylon och Honeywell.

Tekniska data

Temperaturområde	-20...+120°C
Kompatibel med	Aquatrol, Johnson Controls, Satchwell, Trend, Cylon, Honeywell
Givarelement	NTC 10k3A1, 10 kΩ/25°C
Tidskonstant	4 s
Kabelgenomföring	M16
Instickslängd	90 mm
Diameter, givarrör	5 mm
Anslutning	R1/4"
Tryckklass	PN16
Skyddsklass	IP65

Material

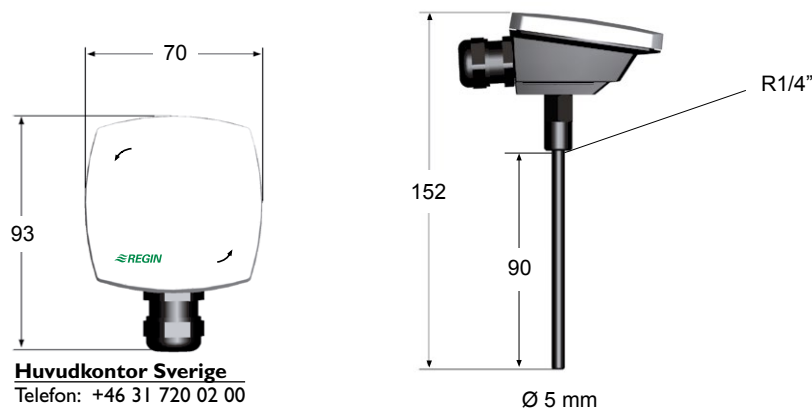
Hus	Polykarbonat
Givarrör	Rostfritt stål, SUS304

Färg

Lock	Polarvit RAL9010
Botten	Mörkgrå RAL7043

Temperatur (°C)	Resistans (Ω)	Temperatur (°C)	Resistans (Ω)
35	6530	120	388
30	8056	110	510
25	10000	100	678
20	12493	90	916
15	15714	80	1256
10	19903	70	1752
5	25395	65	2082
0	32651	60	2467
-5	42317	55	2985
-10	55304	50	3601
-15	72911	45	4367
-20	97006	40	5325

Dimensioner (mm)



Huvudkontor Sverige
 Telefon: +46 31 720 02 00
 Web: www.regin.se
 Mail: info@regin.se

REGIN

THE CHALLENGER IN BUILDING AUTOMATION