



TG-DH4/NTC10-01

Sonde d'immersion avec boîtier

Sonde de température avec élément NTC10 pour la mesure de la température de l'eau.

- Presse-étoupe anti-arrachement M16
- Couvercle à baïonnette
- Raccordement R1/4"

- Sonde en acier inoxydable
- Design moderne et compact
- Installation simple et rapide

La sonde d'immersion de la série Tempéro offre un design moderne convenable à tout environnement.

La sonde est compatible avec Aquatrol, Johnson Controls, Satchwell, Trend, Cylon et Honeywell.

Caractéristiques techniques

Plage de température	-20...+120 °C
Compatible avec	Aquatrol - Johnson Controls - Satchwell - Trend - Cylon - Honeywell
Élément sensible	NTC 10k3A1, 10 kΩ/25 °C
Constante de temps	4 s
Presse-étoupe	M16
Longueur d'immersion	90 mm
Diamètre sonde	5 mm
Raccordement	R1/4"
Pression nominale	PN16
Indice de protection	IP65

Matière

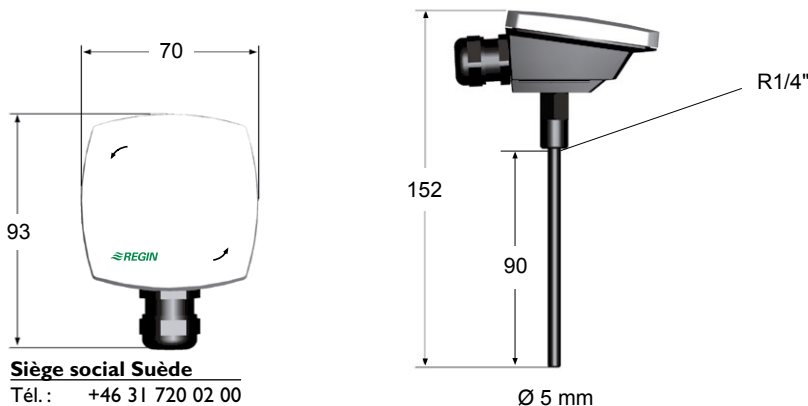
Boîtier	Polycarbonate
Sonde	Acier inoxydable, SUS304

Couleur

Couvercle	Blanc polaire RAL9010
Base	Gris foncé RAL7043

Température (°C)	Résistance (Ω)	Température (°C)	Résistance (Ω)
35	6530	120	388
30	8056	110	510
25	10000	100	678
20	12493	90	916
15	15714	80	1256
10	19903	70	1752
5	25395	65	2082
0	32651	60	2467
-5	42317	55	2985
-10	55304	50	3601
-15	72911	45	4367
-20	97006	40	5325

Dimensions (mm)



Siège social Suède

Tél.: +46 31 720 02 00
Web : www.regincontrols.com
E-mail : Info@regin.se