



TG-DH4/NI1000-02

Sonde d'immersion avec boîtier

Sonde de température avec élément Ni1000 pour la mesure de la température de l'eau.

- Presse-étoupe anti-arrachement M16
- Couvercle à baïonnette
- Raccordement R1/4"

- Sonde en acier inoxydable
- Design moderne et compact
- Installation simple et rapide

La sonde d'immersion de la série Tempéro offre un design moderne convenable à tout environnement.

La sonde est compatible avec Sauter.

Caractéristiques techniques

Plage de température	-20...+120 °C
Compatible avec	Sauter
Élément sensible	Ni1000, 1000 Ω/0 °C
Constante de temps	4 s
Presse-étoupe	M16
Longueur d'immersion	90 mm
Diamètre sonde	5 mm
Raccordement	R1/4"
Pression nominale	PN16
Indice de protection	IP65

Température (°C)	Résistance (Ω)	Température (°C)	Résistance (Ω)
35	1 200	120	1760
30	1171	110	1688
25	1141	100	1618
20	1112	90	1549
15	1084	80	1483
10	1056	70	1417
5	1028	65	1385
0	1000	60	1353
-5	973	55	1322
-10	946	50	1291
-15	919	45	1260
-20	893	40	1230

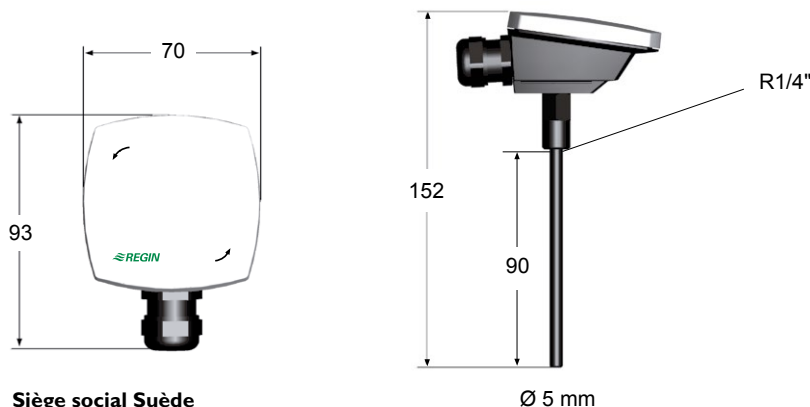
Matière

Boîtier	Polycarbonate
Sonde	Acier inoxydable, SUS304

Couleur

Couvercle	Blanc polaire RAL9010
Base	Gris foncé RAL7043

Dimensions (mm)



Siège social Suède

Tél.: +46 31 720 02 00
Web : www.regincontrols.com
E-mail : Info@regin.se