



TG-DH4/NI1000-02

Tauchtemperaturfühler mit Gehäuse

Temperaturfühler mit Ni1000-Element zur Messung der Wassertemperatur.

- Nicht ausreißbare Kabeleinführung (M16)
- Abdeckung mit Bajonettverschluss
- R1/4"-Anschluss

- Messelement aus Edelstahl
- Modernes Design und kompaktes Format
- Einfache und schnelle Installation

Die Tauchfühler der Serie Tempero sind mit ihrem modernen Design für alle Umgebungen geeignet.

Der Fühler ist mit Sauter kompatibel.

Technische Daten

Temperaturbereich	-20...+120 °C
Kompatibel mit	Sauter
Fühlerelement	Ni1000, 1000 $\Omega/0$ °C
Zeitkonstante	4 s
Kabeleinführung	M16
Einbaulänge	90 mm
Durchmesser, Messelement	5 mm
Anschluss	R1/4"
Druckstufe	PN16
Schutzart	IP65

Material

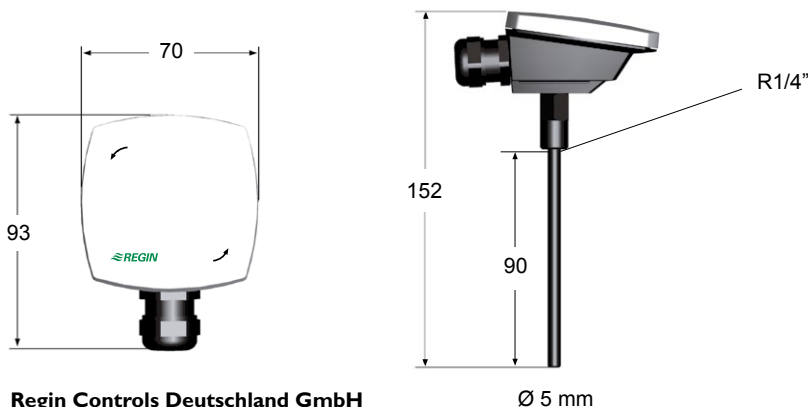
Gehäuse	Polykarbonat
Messelement	Edelstahl (SUS304)

Farbe

Abdeckung	Reinweiß, RAL9010
Basis	Dunkelgrau, RAL7043

Temperatur (°C)	Widerstand (Ω)	Temperatur (°C)	Widerstand (Ω)
35	1200	120	1760
30	1171	110	1688
25	1141	100	1618
20	1112	90	1549
15	1084	80	1483
10	1056	70	1417
5	1028	65	1385
0	1000	60	1353
-5	973	55	1322
-10	946	50	1291
-15	919	45	1260
-20	893	40	1230

Maße (mm)



Regin Controls Deutschland GmbH

Telefon: +49 30 77 99 40
 Internet: www.regincontrols.de
 E-Mail: info@regincontrols.de

REGIN

THE CHALLENGER IN BUILDING AUTOMATION