



TG-DH4/NI1000-01

Sonde d'immersion avec boîtier

Sonde de température avec élément Ni1000 pour la mesure de la température de l'eau.

- Presse-étoupe anti-arrachement M16
- Couvercle à baïonnette
- Raccordement R1/4"

- Sonde en acier inoxydable
- Design moderne et compact
- Installation simple et rapide

La sonde d'immersion de la série Tempéro offre un design moderne convenable à tout environnement.

La sonde est compatible avec Siemens, Landis et Staefa.

Caractéristiques techniques

Plage de température	-20...+120 °C
Compatible avec	Siemens - Landis & Staefa
Élément sensible	Ni1000, 1000 Ω/0 °C
Constante de temps	4 s
Presse-étoupe	M16
Longueur d'immersion	90 mm
Diamètre sonde	5 mm
Raccordement	R1/4"
Pression nominale	PN16
Indice de protection	IP65

Matière

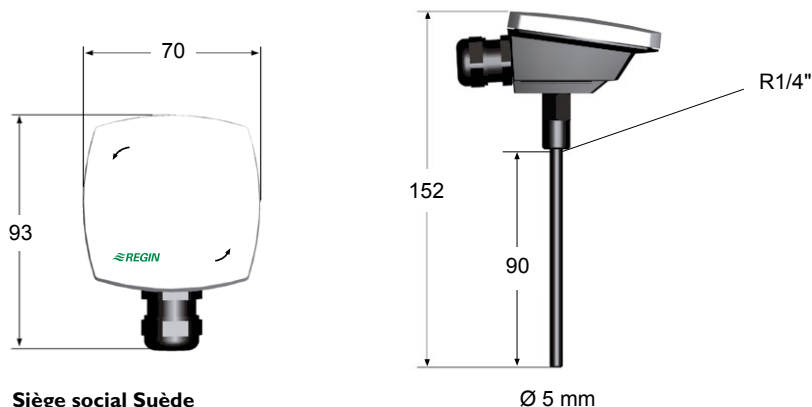
Boîtier	Polycarbonate
Sonde	Acier inoxydable, SUS304

Couleur

Couvercle	Blanc polaire RAL9010
Base	Gris foncé RAL7043

Température (°C)	Résistance (Ω)	Température (°C)	Résistance (Ω)
35	1162	120	1615
30	1138	110	1557
25	1114	100	1500
20	1091	90	1444
15	1068	80	1390
10	1045	70	1337
5	1022	65	1311
0	1000	60	1285
-5	978	55	1260
-10	956	50	1235
-15	935	45	1210
-20	914	40	1186

Dimensions (mm)



Siège social Suède

Tél.: +46 31 720 02 00
Web : www.regincontrols.com
E-mail : Info@regin.se