



# TG-DH4/NI1000-01

## Tauchtemperaturfühler mit Gehäuse

Temperaturfühler mit Ni1000-Element zur Messung der Wassertemperatur.

- Nicht ausreißbare Kabeleinführung (M16)
- Abdeckung mit Bajonettverschluss
- R1/4"-Anschluss

- Messelement aus Edelstahl
- Modernes Design und kompaktes Format
- Einfache und schnelle Installation

Die Tauchfühler der Serie Tempero sind mit ihrem modernen Design für alle Umgebungen geeignet.

Der Fühler ist mit Siemens und Landis & Staefa kompatibel.

### Technische Daten

Temperaturbereich	-20...+120 °C
Kompatibel mit	Siemens, Landis & Staefa
Fühlerelement	Ni1000, 1000 $\Omega/0$ °C
Zeitkonstante	4 s
Kabeleinführung	M16
Einbaulänge	90 mm
Durchmesser, Messelement	5 mm
Anschluss	R1/4"
Druckstufe	PN16
Schutzart	IP65

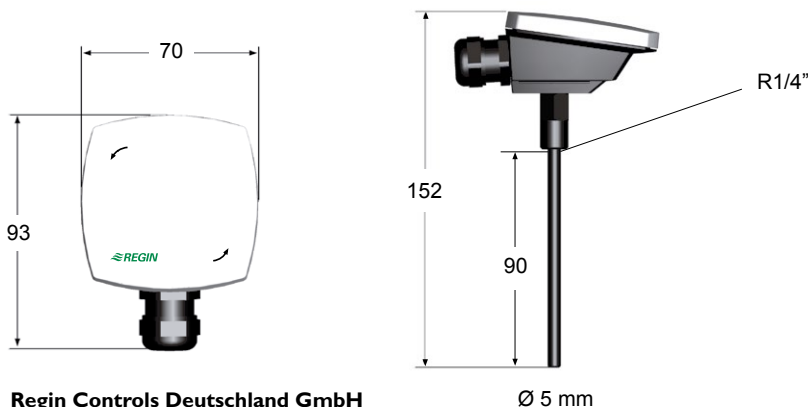
### Material

Gehäuse	Polykarbonat
Messelement	Edelstahl (SUS304)

### Farbe

Abdeckung	Reinweiß, RAL9010
Basis	Dunkelgrau, RAL7043

### Maße (mm)



### Regin Controls Deutschland GmbH

Telefon: +49 30 77 99 40  
Internet: [www.regincontrols.de](http://www.regincontrols.de)  
E-Mail: [info@regincontrols.de](mailto:info@regincontrols.de)

Temperatur (°C)	Widerstand ( $\Omega$ )	Temperatur (°C)	Widerstand ( $\Omega$ )
35	1162	120	1615
30	1138	110	1557
25	1114	100	1500
20	1091	90	1444
15	1068	80	1390
10	1045	70	1337
5	1022	65	1311
0	1000	60	1285
-5	978	55	1260
-10	956	50	1235
-15	935	45	1210
-20	914	40	1186