

TG-AH4

Sonde d'applique avec boîtier



Sonde d'applique pour la mesure de la température de surface.

- ✓ Accès facile pour le raccordement
- ✓ Presse-étoupe amovible
- ✓ Facile à fixer avec la bande métallique incluse

Application

La sonde d'applique mesure la température du fluide circulant dans un tube. Plusieurs modèles avec différents éléments sensibles sont disponibles, ce qui permet d'utiliser ces sondes avec différentes marques de régulateurs.

Le joint reste à tout moment dans le couvercle et le presse-étoupe est remplaçable.

Fonction

Le fluide réchauffe ou refroidit la paroi du tube et la sonde d'applique mesure la température. Elle convient à tout contexte et obtient des résultats très performants grâce à sa large surface de contact.

Installation

La sonde d'applique se fixe facilement sur le tube à l'aide de la bande métallique fournie. Elle est prévue pour être utilisée sur des tubes de tailles différentes.

Le bornier pour la connexion à l'entrée analogique d'un contrôleur est situé sous le couvercle. Le couvercle s'enlève facilement en le tournant d'un quart de tour.

Caractéristiques techniques

Indice de protection	IP42
Constante de temps	3 s
Plage de mesure, température	-20...+120 °C
Presse-étoupe	M16
Dimensions, externes (long. x haut. x prof.)	104 x 78 x 51 mm
Accessoires inclus	Une bande métallique et un tube de pâte thermoconductrice (réf. : PASTA-20)
Poids (emballage inclus)	0.15 kg



Ce produit porte le marquage CE. Pour plus d'information, veuillez consulter le site web www.regincontrols.com.

Matière

Matière du boîtier	Polycarbonate (PC)
Matière du socle	Polycarbonate (PC)

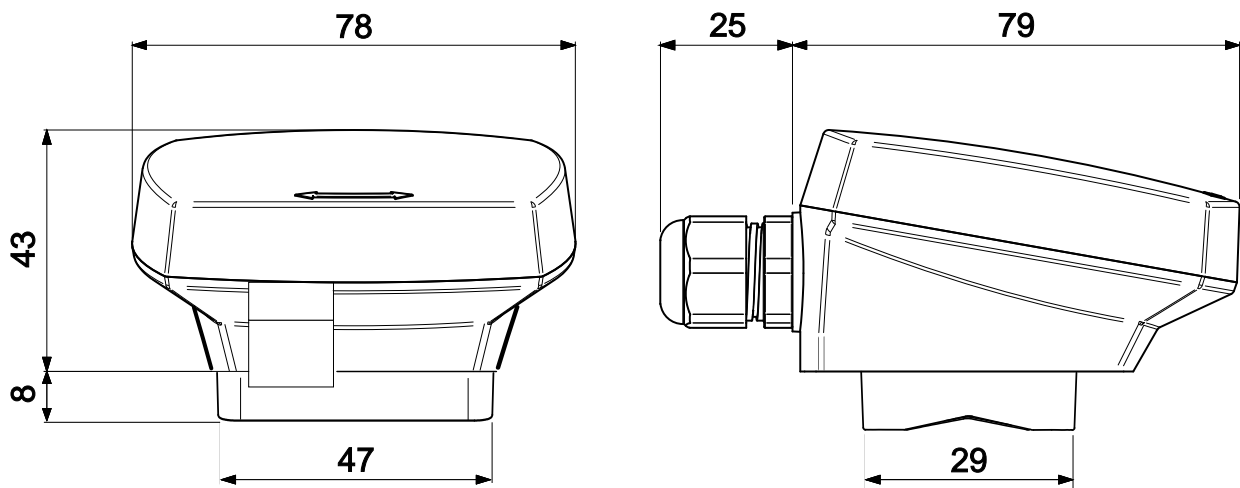
Modèles

Article	Élément sensible	Résistance nominale	Équivalent
TG-AH4/PT100	PT100	100 Ω (0 °C)	-
TG-AH4/PT1000	PT1000	1 000 Ω (0 °C)	-
TG-AH4/NTC10-01	NTC 10	10 k Ω (25 °C)	Aquatrol - Johnson Controls - Satchwell - Trend - Cylon - Honeywell - Distech
TG-AH4/NTC20	NTC 20	20 k Ω (25 °C)	Honeywell
TG-AH4/Ni1000-01	Ni1000	1 000 Ω (0 °C)	Siemens - Landis & Staefa

Accessoires

Article	Description
PASTA-20	Tube de pâte thermoconductrice, 20 g

Dimensions



[mm]

Documentation

Toute la documentation est disponible sur notre site www.regin.fr.