

TG-AH3/...

Anlegefühler mit Gehäuse



Anlegefühler zur Messung der Oberflächentemperatur.

- ✓ Abgedichtetes Gehäuse mit IP65
- ✓ Einfacher Zugang zu den Klemmen
- ✓ Auswechselbare Kabelverschraubungen
- ✓ Einfache Montage mit dem mitgelieferten Metallband

Anwendung

Der Anlegefühler misst die Temperatur des Mediums in den Rohren. Er kann in einer Vielzahl von Anwendungen eingesetzt werden. Es gibt Modelle mit unterschiedlichen Meßelementen.

sich leicht durch eine leichte Drehung vom Gehäuse entfernen.

Der Fühler ist so konzipiert, dass die Dichtung immer im Deckel bleibt. Die Kabelverschraubungen lassen sich auswechseln.

Funktion

Das Medium im Rohr erwärmt/kühlt die Oberfläche des Rohres und der Anlegefühler misst die Temperatur. Er ist einsetzbar in allen Umgebungen und die Meßwerte sind Dank der großen Kontaktfläche zum Rohr sehr genau.

Installation

Der Anlegefühler lässt sich sehr leicht mit dem mitgelieferten Zubehör auf dem Rohr montieren. Er ist so konzipiert, dass er für Rohre unterschiedlicher Dicke verwendet werden kann.

Die Klemme für die Analogverbindung zum Regler befindet sich unter dem Gehäusedeckel. Der Deckel lässt

Technische Daten

Schutzart	IP65
Zeitkonstante	3 sek
Messbereich, Temperatur	-20...+120 °C
Kabelverschraubung	M16
Abmessungen, außen (B x H x T)	104 x 78 x 51 mm
Zubehör, inklusive	2 x Metallband und Wärmeleitpaste (Art.-Nr.:Wärmeleitpaste PASTA-20)
Gewicht (mit Verpackung)	0,14 kg



Dieses Produkt trägt das CE-Zeichen. Mehr Information können Sie auf www.regincontrols.de finden.

Material

Material, Gehäuse	Polycarbonat (PC)
Material, Sockel	Polycarbonat (PC)

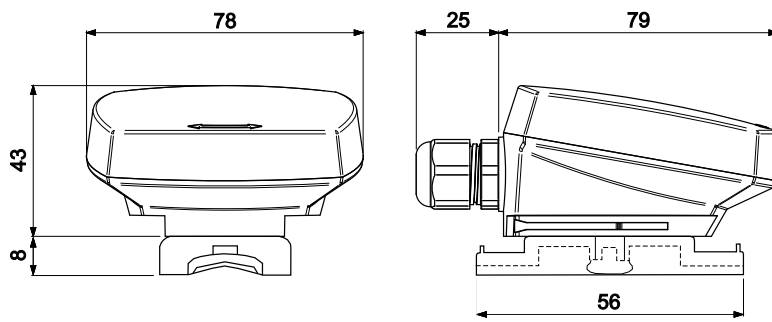
Modelle

Artikelnr	Fühlerelement	Nomineller Widerstand	Verwendbar für
TG-AH3/PT100	PT100	100 Ω (0°C)	-
TG-AH3/PT1000	PT1000	1000 Ω (0°C)	-
TG-AH3/NTC1.8	NTC 1,8	1800 Ω (25°C)	TAC
TG-AH3/NTC2.2	NTC 2,2	2252 Ω (25°C)	Johnson Controls
TG-AH3/NTC10-01	NTC 10	10 kΩ (25 °C)	Aquatrol - Johnson Controls - Satchwell - Trend - Cylon - Honeywell - Distech
TG-AH3/NTC10-02	NTC 10	10 kΩ (25 °C)	Carel - Evco - Eliwell - AB Industrietechnik
TG-AH3/NTC10-03	NTC 10	10 kΩ (25 °C)	Andover - Delta Controls - Siebe - York
TG-AH3/NTC20	NTC 20	20 kΩ (25 °C)	Honeywell
TG-AH3/Ni1000-01	Ni1000	1000 Ω (0°C)	Siemens - Landis & Staefa
TG-AH3/Ni1000-02	Ni1000	1000 Ω (0°C)	Sauter

Zubehör

Artikelnr	Beschreibung
PASTA-20	Wärmeleitpaste, Tube 20 g

Abmessungen



[mm]

Dokumentation

Alle Dokumente können auf www.regincontrols.de heruntergeladen werden.