

TG-AHI/...

Anlegefühler mit Gehäuse



Anlegefühler zur Messung der Oberflächentemperatur.

- ✓ Einfache Montage mit dem mitgelieferten Metallband
- ✓ Modernes Design und kompaktes Format
- ✓ Große Kontaktfläche ergibt gute Temperaturmessungen

Anwendung

Der Anlegefühler misst die Oberflächentemperatur außen am Rohr. Er kann in einer Vielzahl von Anwendungen eingesetzt werden. Es gibt Modelle mit unterschiedlichen Meßelementen.

sich leicht durch eine leichte Drehung vom Gehäuse entfernen.

Funktion

Das Medium im Rohr erwärmt/kühlt die Oberfläche des Rohres und der Anlegefühler misst die Temperatur. Dank der großen Kontaktfläche zum Rohr sind die Messwerte sehr genau.

Installation

Der Anlegefühler lässt sich sehr leicht mit dem mitgelieferten Zubehör montieren. Er ist so konzipiert, dass er für Rohre unterschiedlicher Dicke verwendet werden kann.

Die Klemme für die Analogverbindung zum Regler befindet sich unter dem Gehäusedeckel. Der Deckel lässt

Technische Daten

Schutzart	IP42 (oder IP40, abhängig von der Einbauposition)
Zeitkonstante	5 s
Messbereich, Temperatur	-20...+120°C
Kabelverschraubung	M16
Gewicht (mit Verpackung)	0,09 kg
Abmessungen, außen (B x H x T)	93 x 70 x 35 mm
Zubehör, inklusive	1 x Metallband (40cm) und Wärmeleitpaste (Art.-Nr.: PASTA-20)



Dieses Produkt trägt das CE-Zeichen. Mehr Information finden Sie auf www.regincontrols.de.

Material

Material, Gehäuse	Polycarbonat (PC)
Material, Sockel	Polycarbonat (PC)
Material, Metallband	Edelstahl (SUS304)
Material Anlegeelement	Kupfer

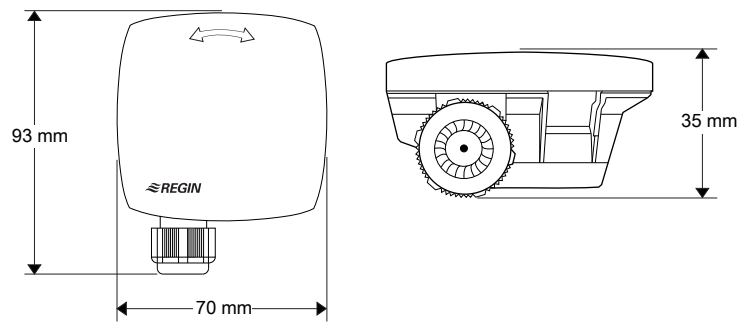
Modelle

Artikelnr	Fühlerelement	Nomineller Widerstand	Verwendbar für
TG-AH1/PT100	PT100	100 Ω (0°C)	-
TG-AH1/PT1000	PT1000	1000 Ω (0°C)	-
TG-AH1/NTC1.8	NTC 1,8	1800 Ω (25°C)	TAC
TG-AH1/NTC2.2	NTC 2,2	2252 Ω (25°C)	Johnson Controls
TG-AH1/NTC10-01	NTC 10	10 kΩ (25 °C)	Aquatrol - Johnson Controls - Satchwell - Trend - Cylon - Honeywell - Distech
TG-AH1/NTC10-02	NTC 10	10 kΩ (25 °C)	Carel - Evco - Eliwell - AB Industrietechnik
TG-AH1/NTC10-03	NTC 10	10 kΩ (25 °C)	Andover - Delta Controls - Siebe - York
TG-AH1/NTC20	NTC 20	20 kΩ (25 °C)	Honeywell
TG-AH1/NI1000-01	Ni1000	1000 Ω (0°C)	Siemens - Landis & Staefa
TG-AH1/NI1000-02	Ni1000	1000 Ω (0°C)	Sauter

Zubehör

Artikelnr	Beschreibung
PASTA-20	Wärmeleitpaste, Tube 20 g

Maße



Dokumentation

Alle Dokumente können auf www.regincontrols.de heruntergeladen werden.