

TF

Mechanischer Frostschutzthermostat

Frostschutzthermostat zur Verwendung in Kühl-, Heiz- und Lüftungssystemen.

- Einfache Installation und Verdrahtung
- Manuelles oder automatisches Zurücksetzen
- Schutzart IP65
- Kapillarrohr von 1,8 m, 3 m oder 6 m Länge

Anwendungen

TF...(R) ist ein Gerät, das die Aufgabe hat, die Temperatur von Heiz- und Kühlbatterien, Lüftungskanälen und all jenen Anwendungen zu regeln, bei denen Frostschäden verhindert werden können.

Der 15 (8) A Schaltkontakt (SPDT) ermöglicht den Einsatz in einer Vielzahl von Funktionen wie die Steuerung eines Ventilators, eines Rollladens, eines elektrischen Widerstands, das Öffnen oder Schließen eines Heiz- oder Kühlkreislaufs, das Starten oder Stoppen einer Kreislaufpumpe zum Heizen oder Kühlen, das Ausschalten eines Kühlgeräts oder eines Luftbefeuchters, das Signalisieren eines Alarmzustands durch eine optische oder akustische Vorrichtung.

Funktion

Der Thermostat TF schaltet, wenn die von der Kapillare über eine Mindestlänge von 50 cm gemessene Temperatur unter die am Drehknopf eingestellte Temperatur fällt.

Steigt die Temperatur, kehrt der Kontakt automatisch in die Ausgangsposition zurück. Bei den Versionen R ist eine manuelle Rückstellung durch den Benutzer erforderlich, damit der Kontakt in die Ausgangsposition zurückkehrt.

Das Gas im Inneren des Fühlerelements vergrößert sein Volumen und wirkt über einen Mechanismus auf den Mikroschalter. Die Kapillare sind über die gesamte Länge temperaturabhängig. Modelle mit einem Bereich unter der Abdeckung zur Einstellung des Sollwerts verhindern eine ungewollte Änderung des Sollwerts.

Ausführung

Das Gerät besteht aus einem ABS-Sockel und einer transparenten, selbstlöschenden Abdeckung aus Polycarbonat, Klasse V0. Die Innenteile sind aus Technopolymer und rostfreiem Stahl gefertigt, um die mechanische Stabilität zu gewährleisten. Das Fühlerelement ist aus Kupfer und mit Gas gefüllt.

HAUPTSITZ BRESSANONE

I-39042 Bressanone (BZ)
via Julius-Durst-Str. 70
VAT No. IT02748450216

tel: +39 0472 830626
fax: +39 0472 831840
www.industrietechnik.it

TF

- 1 -

Technische Daten

Fühlerelement	Mit Gas gefüllte Kupferkapillare
Kontakte	SPDT-Microschalter
Schaltkapazität	15 (8) A, 24...250 V AC
Genauigkeit	± 1 K
Umgebungstemperatur	Max. 55 °C
Umgebungsfeuchte	10...90 % UR (nicht kondensierend)
Lagertemperatur	-30...+60 °C
Lagerfeuchte	< 95 % UR
Max. Temperatur Fühlerstab	150 °C
Gehäusewerkstoff	Sockel aus ABS, Abdeckung aus transparentem Polycarbonat (PC)
Gewicht	340 g
Schutzart	IP65
Schutzklasse	I

Modelle und Zubehör

Artikel	Temperaturbereich	Hysterese	Zurücksetzen	Kapillarrohrlänge
TF18	-10...+10 °C	2 K	Automatisch	1,8 m
TF18R	-10...+10 °C	Min. manueller Reset	Manuell	1,8 m
TF30	-10...+10 °C	2 K	Automatisch	3 m
TF30R	-10...+10 °C	Min. manueller Reset	Manuell	3 m
TF60	-10...+10 °C	2 K	Automatisch	6 m
TF60R	-10...+10 °C	Min. manueller Reset	Manuell	6 m
TF150	-10...+10 °C	2 K	Automatisch	15 m
TF150R	-10...+10 °C	Min. manueller Reset	Manuell	15 m
Artikel	Beschreibung			
DBZ-01	Schutzhülse aus Messing 120 mm, Øaußen 11mm, Øinnen 10 mm, Anschluss R 1/2"			
DBZ-02	Schutzhülse aus Edelstahl (AISI 304) 120 mm, Øaußen 12mm, Øinnen 10mm, Anschluss R 1/2"			
DBZ-05	Befestigungswinkelsatz (6 Stk.) zur Kapillarbefestigung			

CE

Niederspannungsrichtlinie (NSR) & Elektromagnetische Verträglichkeit (EMV): Dieses Produkt entspricht den Anforderungen der Niederspannungsrichtlinie 2006/95/EG (LVD) und den Anforderungen der EMV-Richtlinie 2004/108/EG durch Erfüllung der Norm EN 60335-1.

RoHS: Dieses Produkt entspricht den Anforderungen der Richtlinie 2011/65/EU des Europäischen Parlamentes und des Europäischen Rats.

HAUPTSITZ BRESSANONE

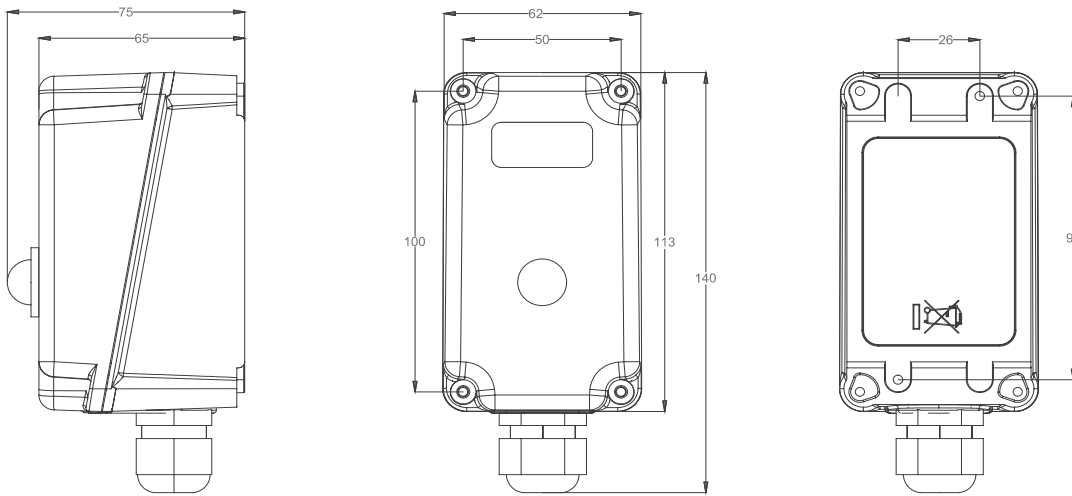
I-39042 Bressanone (BZ)
via Julius-Durst-Str. 70
VAT No. IT02748450216

tel: +39 0472 830626
fax: +39 0472 831840
www.industrietechnik.it

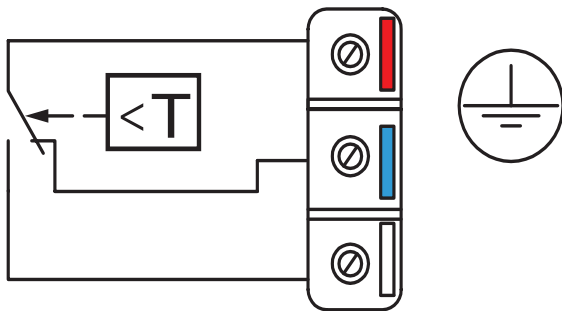
TF

- 2 -

Abmessungen



Verdrahtung



Heizen: Der Anschluss erfolgt an die rote und blaue Klemme. Der Kontakt öffnet sich, sobald die Temperatur ansteigt..

Kühlen: Der Anschluss erfolgt an die rote und weiße Klemme. Der Kontakt öffnet sich, sobald die Temperatur fällt.

Signalfunktion: Schließen Sie für Servicefunktionen eine Signallampe an den entsprechenden Gegenkontakt an. Der freie Kontakt schließt dann gleichzeitig (und fungiert so als ein Signalkontakt).

Dokumentation

Dokument	Beschreibung
Anleitung TF	Anleitung für Inbetriebnahme & Start-up

Das Dokument kann von www.industrietechnik.it heruntergeladen werden.

HAUPTSITZ BRESSANONE

I-39042 Bressanone (BZ)
via Julius-Durst-Str. 70
VAT No. IT02748450216

tel: +39 0472 830626
fax: +39 0472 831840
www.industrietechnik.it

TF

- 3 -