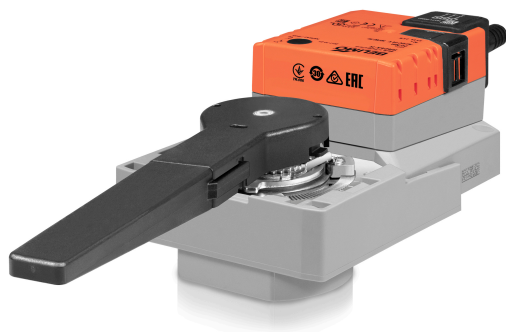


SR230.../SR24...

Ventilställdon, vridande 90°



20 Nm ventilställdon, kvartsvarv, för styrning av Regins BW2-ventiler (DN40...DN80).

- ✓ Enkel direktmontering
- ✓ Manuell överstyrning
- ✓ Hög funktionsäkerhet
- ✓ Skyddsklass IP54
- ✓ 24 V AC/DC eller 230 V AC

Funktion

Ställdonen används för att styra vridspjällsventiler med antingen 2-punktsstyrning (av/på), 3-punktsstyrning eller 0-10 V signaler.

Ställdonet är överbelastningsskyddat, behöver inga ändlägesbrytare och stannar automatiskt när ändläget nås.

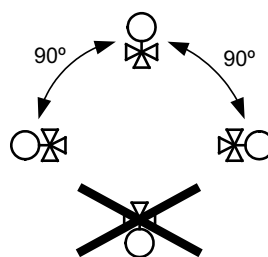
Manuell överstyrning

Manuell överstyrning är möjlig genom att trycka på en tryckknapp. Växeln är frikopplad så länge som knappen hålls intryckt eller förblir låst.

Installation

Enkel direktmontering på vridspjällsventilen med en monteringsfläns. Monteringsläget kan väljas i steg om 90°.

Ventilen och ställdonet ska aldrig monteras i en vinkel som överskrider 90°.



Tekniska data

Vridmoment	20 Nm
Gångtid	90 s / 90°
Lagringstemperatur	-40...+80 °C
Omgivningstemperatur	0...50 °C
Omgivande luftfuktighet	< 95 % RH (icke-kondenserande)
Skyddsklass	IP54
Anslutningsfläns	F03/F04/F05
Vikt	0,9 kg



Produkten är CE-märkt. Mer information finns på www.regincontrols.com.

Modeller

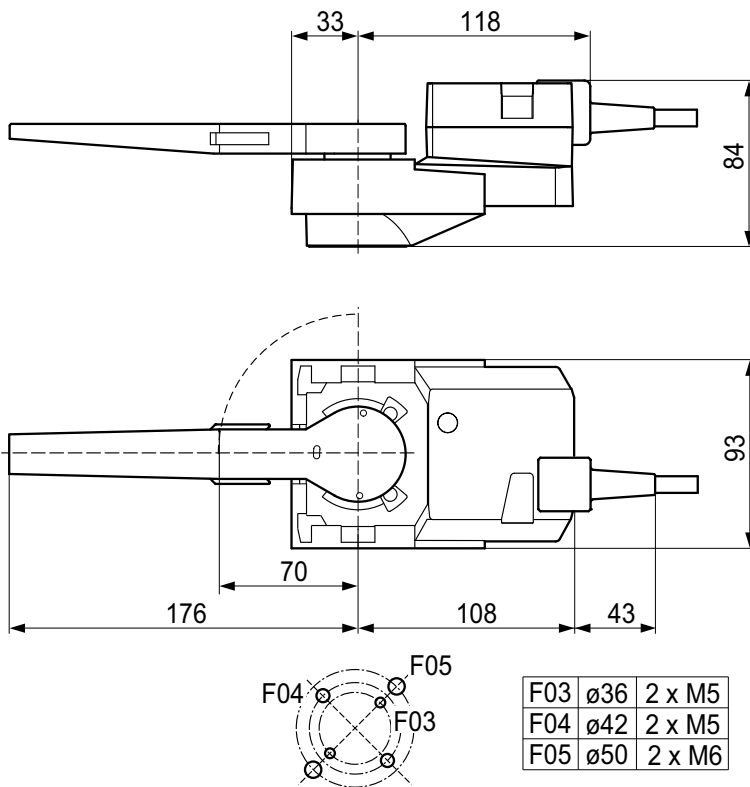
Artikel	Matningsspänning	Styrsignal	Strömförbrukning	Anslutningskabel	Ljudeffektnivå	Isoleringsklass
SR24A-R	24 V AC, 50/60 Hz	2-punkt / 3-punkt	2,5 W	1 m, 3x0,75 mm ²	max. 45 dB (A)	III
SR24A-MF-R	24 V AC, 50/60 Hz	0...10 V	4 W	1 m, 4x0,75 mm ²	max. 35 dB (A)	III
SR230A-R	230 V AC, 50/60 Hz	2-punkt / 3-punkt	3 W	1 m, 3x0,75 mm ²	max. 45 dB (A)	II

Tillbehör

Artikel	Beskrivning
VAR-SR	Adapter F05/F07, för användning med vridspjällsventil BW2, DN40–80.
ZSV-11	Adapter 11x11x57 mm, för användning med vridspjällsventil BW2, DN40–80.

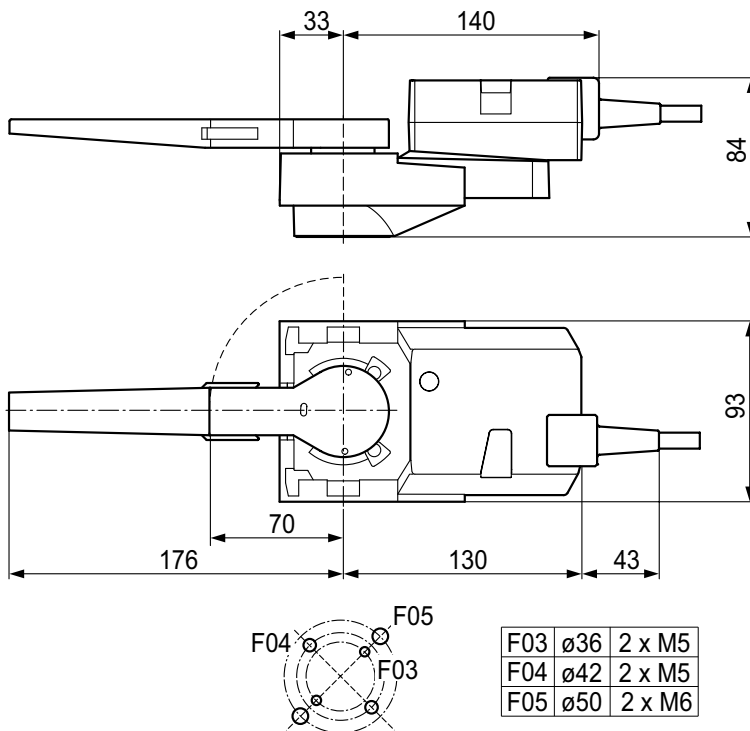
Dimensioner

SR24A-R



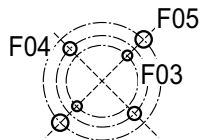
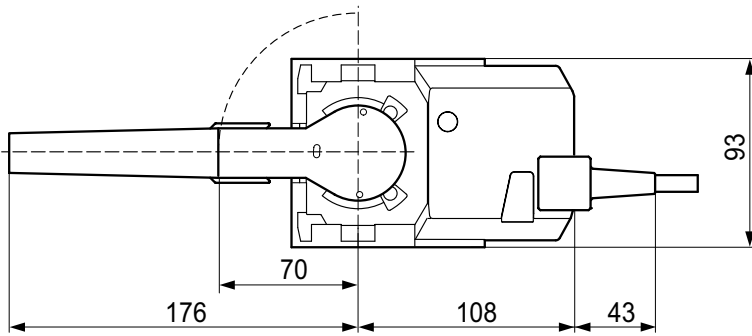
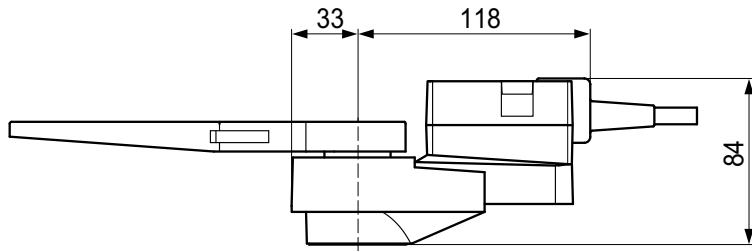
[mm]

SR24A-MF-R



[mm]

SR230A-R



F03	∅36	2 x M5
F04	∅42	2 x M5
F05	∅50	2 x M6

[mm]

Inkoppling

SR24A-R

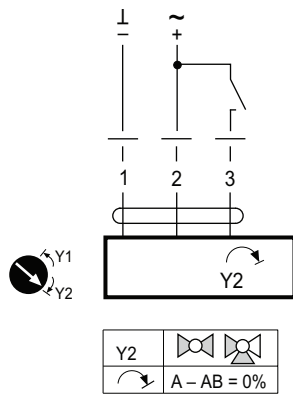


Fig. 1 2-punktsstyrning (av/på)

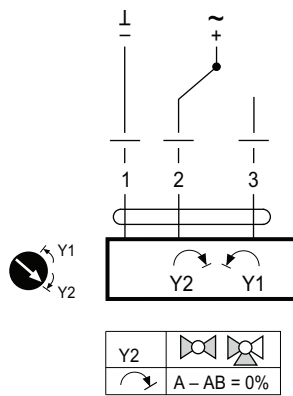


Fig. 2 3-punktsstyrning

Kabel	Färg
1	Svart
2	Röd
3	Vit

SR24A-MF-R

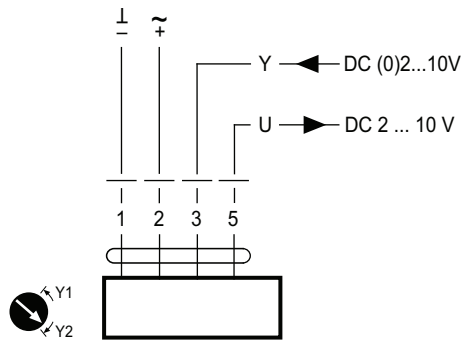


Fig. 3 Standardanslutning

Y = Styrning av regulator

U = Mätning av spänning för återställningssignal

Kabel	Färg
1	Svart
2	Röd
3	Vit
5	Orange

c	d	Ställdon	Vridspjällsventil
stängd	öppen	Y1	A - AB = 100%
öppen	öppen	Y2	A - AB = 0%
öppen	stängd	Modulerande drift	Modulerande drift

SR230A-R

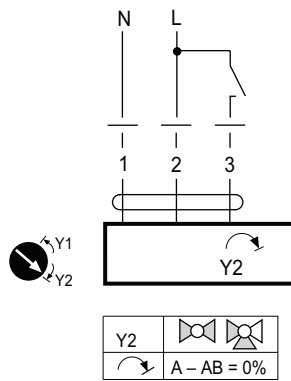


Fig. 4 2-punktsstyrning (av/på)

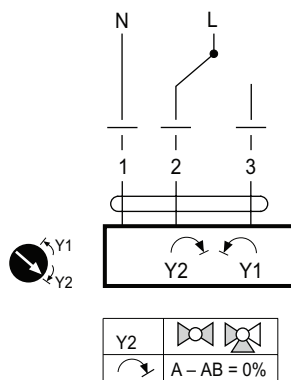


Fig. 5 3-punktsstyrning

Kabel	Färg
1	Blå
2	Brun
3	Vit

Dokumentation

All dokumentation kan laddas ner från www.regincontrols.com.