



SM24A...

Spjällmotor, 20 Nm

Spjällmotor för styrning av spjäll i ventilationsanläggningar.

- Vridmoment 20 Nm
- För spjäll upp till och med ca 4 m²
- 24 V AC/DC

- Tvåläges eller 3-punkt styrsignal
- Inbyggd hjälpbrytare SM24A-S

SM24A och SM24A-S är spjällmotorer för styrning av spjäll i ventilationsanläggningar.

Enkelt direktmontage

Spjällmotorn monteras enkelt direkt på spjällaxeln med den universella klämygeln. Den medlevererade vridsäkringen förhindrar att motorn roterar.

Funktion

Manuell manövrering är möjlig med hjälp av frikopplingsknappen (frikopplad så länge knappen är intryckt).

Vridvinkeln är inställbar med mekaniska stopp.

Flexibel signalisation

SM24A-S har en inbyggd justerbar 0...100% hjälpbrytare.

Hög funktions säkerhet

Motorn är överbelastningssäker och behöver inte några ändlägesbrytare. Den stannar automatiskt vid inställda stopp.

Modeller

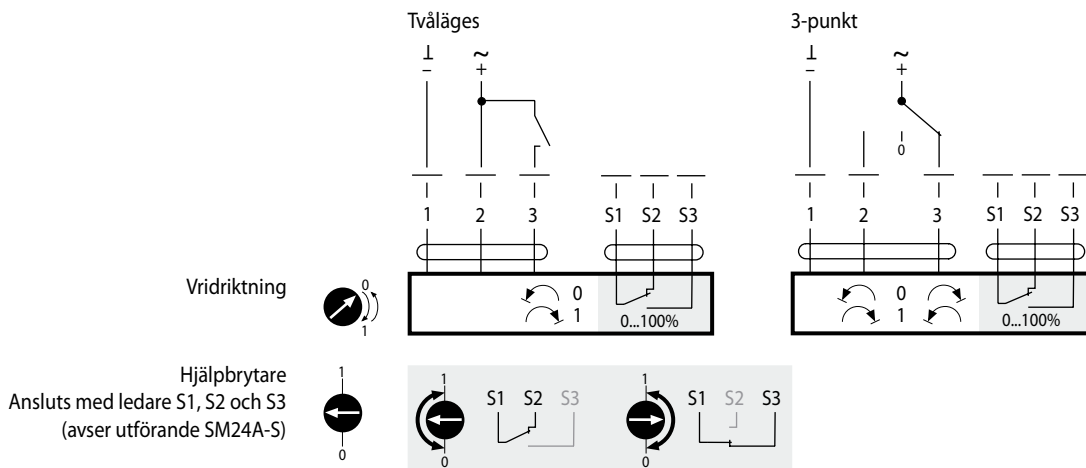
- SM24A Grundmodell
 SM24A-S Modell med inbyggd hjälpbrytare

Tekniska data

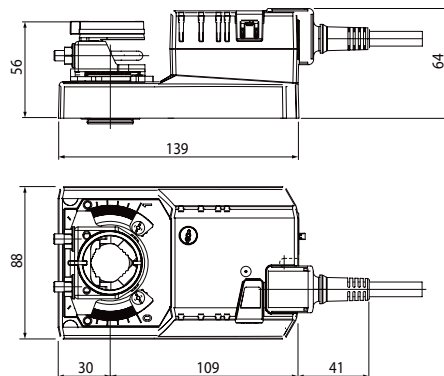
Matningsspänning	24V AC 50/60 Hz, 24V DC
Effektförbrukning	
I drift (vid nominellt vridmoment)	2 W
I viloläge	0,2 W
För dimensionering	4 VA
Styrsignal	Tvåläges eller 3-punkt
Vridriktning	Valbar med omkopplare
Vridmoment	Min. 20 Nm vid märkspänning
Vridvinkel	Max. 95°, justerbar 0...100% med justerbara mekaniska stopp
Gångtid (motor)	150 s
Ljudnivå	Max. 35 dB (A)
Lägesindikering	Mekanisk
Skyddsklass	IP54
Omgivningstemperatur	-30...+50°C
Lagringstemperatur	-40...+80°C
Kabel	1 m, 3 x 0,75 mm ²
Hjälpbrytare (SM24A-S)	1 mA ... 3 (0,5) A, 250 V AC

CE Produkten uppfyller kraven för gällande Europeiska EMC standard 89/336/EEC och är CE-märkt.

Inkoppling



Dimensioner



Spjällaxel	Längd	⊕ ⊖
Klämkoppling normal	min. 42	10 ... 20 (26.7)
Klämkoppling vänd	min. 20	10 ... 20

Mått i mm.