



SM...A-SR

Spjällmotor, 20 Nm

Spjällmotor för styrning av spjäll i ventilationsanläggningar.

- Vridmoment 20 Nm
- För spjäll upp till och med ca 4 m²
- 24 V AC/DC eller 100...240 V AC

- 0...10 V DC kontinuerlig styrsignal
- 2...10 V DC arbetsområde

SM24A-SR och SM230A-SR är spjällmotorer för styrning av spjäll i ventilationsanläggningar. Motorn styrs med en standard styrsignal 0...10 V DC. Motorn går till läget motsvarande styrsignalens storlek. Mätspänning U motsvarar motorns verkliga position 0...100%.

Enkelt direktmontage

Spjällmotorn monteras enkelt direkt på spjällaxeln med den universella klämygeln. Den medlevererade vridsäkringen förhindrar att motorn roterar.

Funktion

Manuell manövrering är möjlig med hjälp av frikopplingsknappen (frikopplad så länge knappen är intryckt).

Vridvinkeln är inställbar med mekaniska stopp.

Hög funktions säkerhet

Motorn är överbelastningssäker och behöver inte några ändlägesbrytare. Den stannar automatiskt vid inställda stopp.

Modeller

SM24A-SR
SM230A-SR

Tekniska data

	SM24A-SR	SM230A-SR
Matningsspänning	24 V AC 50/60 Hz, 24 V DC	100...240 V AC 50/60 Hz
Effektförbrukning		
I drift (vid nominellt vridmoment)	2 W	3,5 W
I viloläge	0,4 W	1 W
För dimensionering	4 VA	6,5 VA
Ljudnivå	Max. 35 dB (A)	Max. 45 dB (A)

Gemensamma data

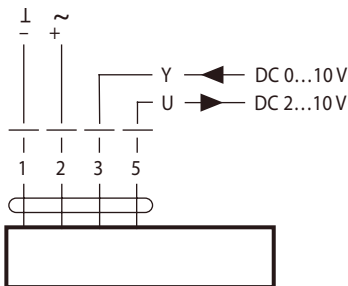
Styrsignal ingång Y	0...10 V DC, ingångsmotstånd 100 kOhm
Arbetsområde	2...10 V DC
Mätspänning	2...10 V DC, max. 1 mA
Synkronisering	+/- 5%
Vridriktning	Valbar med omkopplare
Vridmoment	Min. 20 Nm vid märkspänning
Vridvinkel	Max. 95°, justerbar 0...100% med justerbara mekaniska stopp
Gångtid (motor)	150 s
Lägesindikering	Mekanisk
Skyddsklass	IP54
Omgivningstemperatur	-30...+50°C
Lagringstemperatur	-40...+80°C



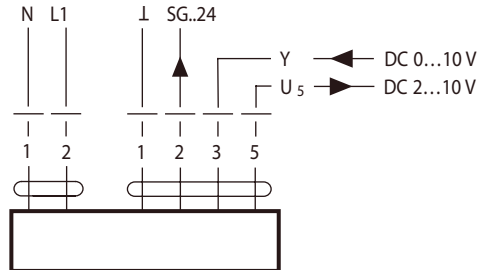
Produkten uppfyller kraven för gällande Europeiska EMC standard 89/336/EEC och är CE-märkt. SM230A-SR uppfyller även kraven för gällande Europeiska LVD standard 73/23/EWG.

Inkoppling

SM24A-SR

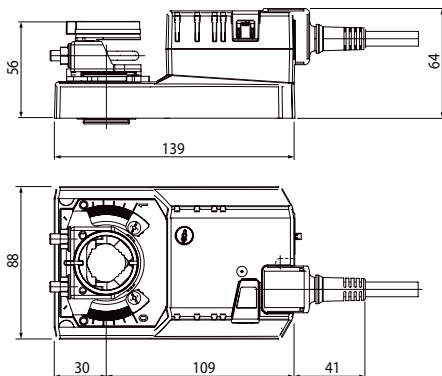


SM230A-SR

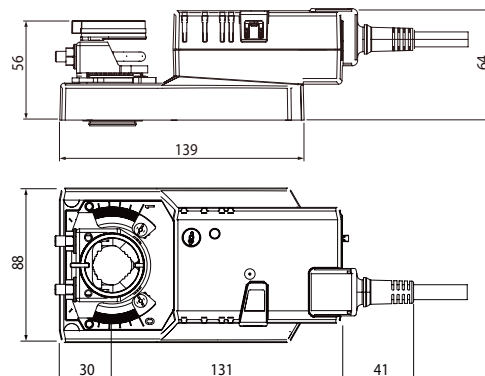


Dimensioner

SM24A-SR



SM230A-SR



Spjällaxel	Längd	⊙ I ⊙
Klämkoppling normal	min. 42	10 ... 20 (26.7)
Klämkoppling vänd	min. 20	10 ... 20

Mått i mm.

AB Regin
Box 116, SE-428 22 Källered
Besöksadress: Bangårdsvägen 35

Telefon: +46 31 720 02 00
Fax: +46 31 94 01 46
www.regin.se, info@regin.se

REGIN

THE CHALLENGER IN BUILDING AUTOMATION