

SFC

Interrupteur de débit de liquide



SFC est une série de détecteurs de débit électromécaniques compacts, conçus pour une utilisation dans les systèmes de chauffage et de refroidissement.

- Boîtier compact
- Compatible avec des diamètres de tuyauterie allant de DN32 à DN200.
- Pouvoir de coupure : 5 A, 250 VCA ou 0,1 A, 30 VCC.
- Indice de protection IP65
- Facile à installer

Fonction

La gamme de détecteurs de débit SFC est conçue pour le contrôle de débit d'eau ou d'eau contenant du glycol. Ils sont équipés d'un interrupteur de sécurité intégré avec un signal d'alarme permettant de signaler une insuffisance de débit.

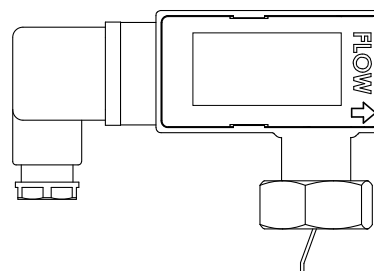
Application

La gamme SFC est parfaitement adaptée aux tuyaux utilisés dans les installations industrielles générales, tels que:

- Systèmes de chauffage et de climatisation
- Systèmes de réfrigération
- Systèmes de sprinklers ou systèmes anti-incendie
- Pompes à chaleur

Installation

L'interrupteur de débit doit être installé en position horizontale. Il est essentiel de l'installer à une distance suffisante de tout coude ou point de restriction dans la tuyauterie afin d'assurer un écoulement laminaire optimal. Si la palette se situe près du fond du tuyau, il convient de s'assurer que celui-ci est exempt de dépôts ou de scories. L'appareil doit être monté de manière à ce que les flèches indiquent le sens du flux du fluide à l'intérieur du tuyau (voir fig. 1).



SIÈGE SOCIAL EN SUÈDE

I-39042 Bressanone (BZ) tel: +39 0472 830626
 via Julius-Durst-Str. 50 fax: +39 0472 831840
 VAT No. IT02748450216 www.industrietechnik.it

SFC

1 (4)

Fig.1

S'il est installé pour un écoulement descendant, le SFC doit être monté dans une conduite droite, éloigné de tout filtre, vanne, etc. Une longueur de conduite libre d'au moins 5 fois le diamètre de la conduite doit être disponible en amont et en aval de l'unité. Note : Si l'interrupteur de débit est utilisé comme contrôleur de débit minimum, il est nécessaire d'ajouter un autre dispositif en aval du premier pour l'activation de la condition d'alarme.

Caractéristiques techniques

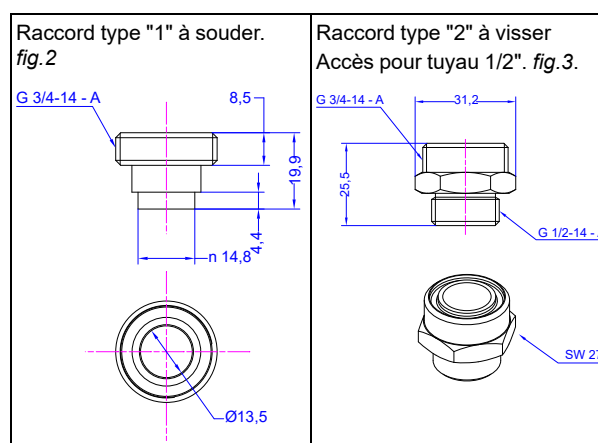
Pression	PN25
Contacts	Micro-interrupteur étanche à la poussière avec contacts de commutation (NF/NO)
Capacité de commutation	5 A, 250 V AC or 0.1 A, 30 V DC
Température de fonctionnement	-20...+70 °C
Humidité	< 95% r.h
Température du fluide	-20...90°C
Aubes	Acier inoxydable, AISI 304
Connecteur mâle	Connecteur complet (mâle + femelle) DIN 43650-A, ISO 4400, EN 175301-803 forme A
Boîtier	ABS, classe UL94 V-0
Corps	Laiton
Classe de protection	IP65
Dimensions (mm)	31 x 103.6 x 61.8



Ce produit porte le marquage CE. De plus amples informations sont disponibles sur www.industrietechnik.it.

Table de sélection des codes

SFC-	Contact rating	Pipe fitting
5 A, 250 V AC	H	
0.1 A, 30 V DC	L	
Nut, 3/4" female screwed		0
Nipple type "1" to soldering (fig. 2)		1
Nipple type "2" to screw in 1/2" female pipe access (fig. 3)		2
Tee fitting DN32 (1"1/4 female)		3
Tee fitting DN40 (1"1/2 female)		4
Tee fitting DN50 (2" female)		5



Pipe DN	l/ min								Q max
	Aube1		Aube1 & 2		Aube1,2 & 3		Aube1, 2, 3 & 4		
	Augmenta- tion	Diminution	Augmenta- tion	Diminution	Augmenta- tion	Diminution	Augmenta- tion	Diminution	
32	26.8	20.1							97
40	51.2	40.9	39.2	28.7					150
50	108.3	69.6	71.7	53.2					234
65	187.7	170.9	153.5	130.5	93.6	71.8			398
80	272.9	253.9	233.4	206.4	153.8	121.0			600
100	430.0	365.0	138.3	118.3	55.0	46.7	38.3	33.3	942
125	591.7	503.3	195.0	165.0	85.0	71.7	51.7	43.3	1471
150	826.7	703.3	246.7	210.0	103.3	88.3	66.7	56.7	2118
200	1470.0	1250.0	438.3	373.3	183.3	156.7	118.3	100.0	3720

SIÈGE SOCIAL EN SUÈDE

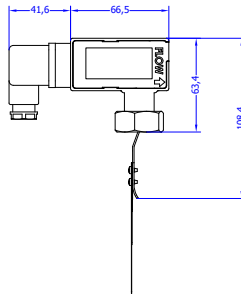
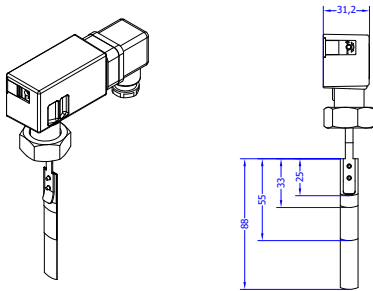
I-39042 Bressanone (BZ) tel: +39 0472 830626
 via Julius-Durst-Str. 50 fax: +39 0472 831840
 VAT No. IT02748450216 www.industrietechnik.it

SFC

Dimensions

fig.4.

[mm], À moins d'indication contraire



Câblage

Le contact du micro-interrupteur « 2 » (commun) et « 1 » (normalement ouvert). Ouvert lorsque la valeur descend en dessous de la valeur de coupure réglée. Le contact « 3 » (normalement fermé) peut être utilisé comme contact de signalisation (fig.5).

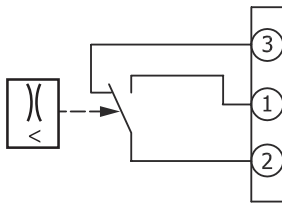


fig.5.

Installation

La longueur de la conduite (A) doit être supérieure à cinq fois le diamètre de la conduite (fig. 6).

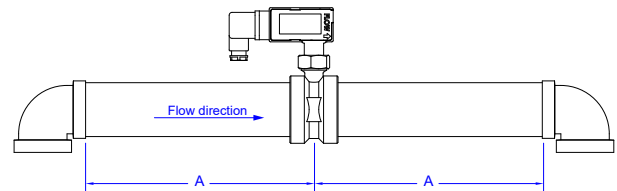


fig.6

Documentation

Toute la documentation peut être téléchargée sur www.industrietechnik.it.