



SF24A-SR

Spjällmotor, 20 Nm

Spjällmotor med fjäderåtergång för styrning av spjäll vid strömbrott. Styrsignal 0...10 V.

- Vridmoment 20 Nm
- För spjäll upp till och med 4 m²
- 24 V AC/DC
- 0...10 V DC kontinuerlig styrsignal

SF24A-SR är en fjäderåtergångsmotor som används för styrning av spjäll vid strömbrott till öppet eller stängt läge.

Enkelt direktmontage

Spjällmotorn monteras enkelt direkt på spjällaxeln med den universella klämygeln med dubbelt förband. Den medlevererade vridsäkringen förhindrar att motorn roterar.

Funktion

Vid inkoppling av matningsspänning går motorn mot driftläge som motsvaras av styrsignalens storlek (0...10 V DC), samtidigt som återgångsfjäderspänns. Om matningsspänningen bryts utlöses den lagrade fjäderenergin som återför motorn till sitt säkerhetsläge.

Manuell inställning

Spjället kan manövreras manuellt och kan spärras i önskat läge med hjälp av spärrkopplare. Motorn kan fås att återgå till normalt driftläge antingen genom att återställa spärrkopplaren eller vid återanslutning av matningsspänningen.

Justerbar vridvinkel

Vridvinkeln kan justeras med hjälp av justerbara mekaniska stopp.

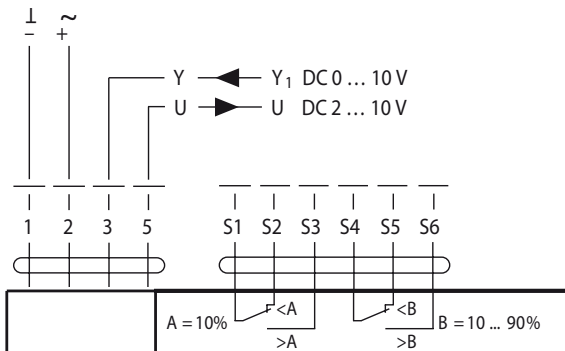
Hög funktions säkerhet

Motorn är överbelastningssäker och behöver inte några ändlägesbrytare. Den stannar automatiskt vid stopp.

Tekniska data

Matningsspänning	24V AC 50/60 Hz +/- 20%, 24V DC +/- 21,6...28,8%
Effektförbrukning	
I drift (vid nominellt vridmoment)	5 W
I viloläge	3 W
För dimensionering	7 VA
Ljudnivå	Max. 45 dB (A)
Styrsignal ingång Y	0...10 V DC, ingångsmotstånd 100 kOhm
Arbetsområde	2...10 V DC
Mätspänning	2...10 V DC, Max. 0,5 A
Synkronisering	+/- 5%
Vridriktning (motor)	Valbar med hjälp av omkopplare höger/vänster
Vridriktning (fjäderåtergång)	Valbar genom montering höger/vänster
Vridmoment	Min. 20 Nm vid märkspänning
Vridvinkel	Max. 95° (inkl. förspänning), kan justeras med mekaniska stopp
Gångtid (motor)	<150 s
Gångtid (fjäderåtergång)	<20 s
Lägesindikering	Mekanisk
Skyddsklass	IP54
Omgivningstemperatur	-30...+50°C
Lagringstemperatur	-40...+80°C
Kabel	1 m, 4 x 0,75 mm ²
CE	Produkten uppfyller gällande europeiska standardkrav för EMC enligt direktivet 2004/108/EC. Den uppfyller också lågspänningsdirektivet (LVD) 2006/95/EC och är CE-märkt.

Inkoppling



Dimensioner

