



## SERVOMOTEURS ÉLECTROTHERMIQUES 100 N / 140 N À UTILISER AVEC LES VANNES VFX SE1

### APPLICATION

L'actionneur électrothermique SE1 est utilisé pour le pilotage des vannes pour ventilo-convecteurs et vannes de zone. Lorsque les actionneurs ne sont pas alimentés, les vannes sont normalement fermées sur la voie directe. Lorsqu'ils sont alimentés, ils ouvrent la voie directe et ferment la troisième voie. Un régulateur de température, lorsque les conditions ambiantes l'exigent, ferme un contact (SE1T24 ou SE1T230) ou envoie un signal 0...10 V DC (SE1M24 ou SE1MP24), commandant ainsi l'actionneur. L'élément sensible à l'intérieur de la capsule

de l'actionneur se dilate, provoquant le déplacement d'une tige qui agit sur la tige de la vanne, entraînant son ouverture. Lorsque l'actionneur n'est pas alimenté, la tige remonte et la vanne, équipée d'un ressort de rappel, se déplace vers la position de fermeture.

L'actionneur se monte rapidement sur la vanne au moyen d'un écrou fileté. Il est également équipé d'un indicateur de position de la vanne.

Le modèle SE1 est compatible avec les vannes VFX.

MODÈLE	FORCE N	COURSE mm	ALIMENTATION Vca 50/60 HZ	ACTION	CONSOMMATION VA
SE1T24	100	2.5	24 ± 10%	On/Off	3.0
SE1T230	100	2.5	230 ± 10%	On/Off	3.0
SE1T24S	100	2.5	24 ± 10%	On/Off	3.0
SE1T230S	100	2.5	230 ± 10%	On/Off	3.0
SE1TP24	140	2.5	24 ± 10%	On/Off	3.0
SE1TP230	140	2.5	230 ± 10%	On/Off	3.0
SE1TP24S	140	2.5	24 ± 10%	On/Off	3.0
SE1TP230S	140	2.5	230 ± 10%	On/Off	3.0
SE1M24	100	2.5	24 ± 10%	Modulant 0...10 Vcc	3.5
SE1MP24	140	2.5	24 ± 10%	Modulant 0...10 Vcc	3.5

S avec 1 microrupteur auxiliaire, uniquement pour les modèles SE1T et SE1TP (On-Off)

### CARACTÉRISTIQUES TECHNIQUES

Alimentation:	
SE1M24, SE1MP24	24 Vca ± 10% 50/60 Hz
SE1T24, SE1TP24	24 Vca ± 10% 50/60 Hz
SE1T230, SE1TP230	230 Vca ± 10% 50/60 Hz
Courant de crête:	
SE1M24, SE1MP24	< 0.25 A
SE1T24, SE1TP24	< 0.25 A
SE1T230, SE1TP230	< 0.70 A
Capacité du contact aux:	250 Vca 3 A
Élément sensible:	Cire spéciale
Temporisation:	
SE1T230, SE1TP230	3.5 min (2.5 mm a 20 DC)
SE1T24, SE1TP24	4.5 min (2.5 mm a 20 DC)
Température de service:	0...50 DC
Humidité de service:	10...90 % u.r. (sans condensation)
Stockage:	-20...70DC < 95% u.r.
Câble:	PVC, section 2(4) x 0,50 mm <sup>2</sup> , longueur 2 m
Raccord:	Écrou métallique M30 x 1.5
Couvercle:	Polycarbonate opaque
Degré de protection:	IP40, IP44 Si monté verticalement classe II (SE1T230, SE1TP230), classe III (SE1T24, SE1TP24, SE1M24 e SE1MP24)
Autoextinction:	V0 - V1 selon UL94
Dimensions:	Ø 40 x 61 mm (SE1T) Ø 40 x 78 mm (SE1M)
Poids:	200 g

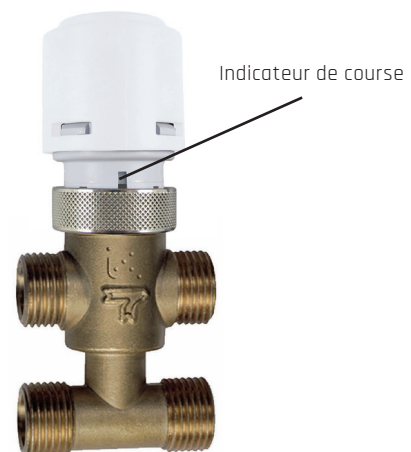
### INSTALLATION

Monter l'actionneur thermique sur le corps de la vanne et visser fermement l'écrou de fixation (fig. 1).

Cette opération doit être effectuée lorsque l'actionneur est au repos (non alimenté).

Réaliser les connexions électriques en respectant les schémas et en vérifiant la correspondance entre la tension de la ligne d'alimentation et celle indiquée sur l'étiquette du produit.

fig.1

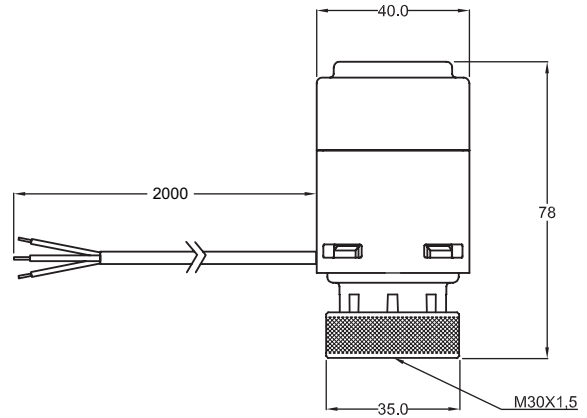


# SERVOMOTEURS ÉLECTROTHERMIQUES 100 N / 140 N À UTILISER AVEC LES VANNES VFX SE1

RACCORDEMENTS ÉLECTRIQUES ET DIMENSIONS (mm)

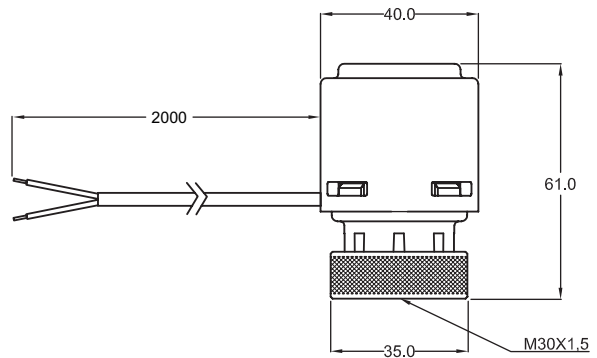
SE1M24, SE1MP24

COM	Bleu
IN. (Y) 0...10 V	Noir
24 Vca	Marron




SE1T24, SE1TP24 / SE1T230, SE1TP230

COM	Bleu
24/230 Vca SE1T24, SE1TP24/ SE1T230, SE1TP230	Marron



SE1T24S, SE1TP24S / SE1T230S, SE1TP230S

COM	Bleu
24/230 Vca SE1T24S, SE1TP24S/ SE1T230S, SE1TP230S	Marron
Contact auxiliaire 	Gris
	Noir

Vanne fermée voie A-AB, contact ouvert  
Vanne ouverte voie A-AB, contact fermé

