



## ELEKTROTHERMISCHE STELLANTRIEBE 100N / 140N IN VERBINDUNG MIT VFX VENTILEN

SE1

### ANWENDUNG

Stellantrieb SE1 wird zur Steuerung von Zonen- und Gebläsekonvektorventilen in HLK-Anlagen verwendet. Der SE1 eignet sich für den Antrieb von Ventilkörpern der Serie VFX. Wenn die Stellantriebe nicht mit Strom versorgt werden, sind die Ventile normalerweise über den direkten Weg geschlossen. Wenn die Stellantriebe mit Strom versorgt werden, wird der direkte Weg geöffnet und der dritte Weg geschlossen. Es sind zwei Wirkungsarten verfügbar: 2-Punkt (Ein/Aus) und stetig 0...10 V DC.

Das Sensorelement im Inneren der Kapsel breitet sich aus und verursacht die Bewegung der Welle. Dadurch bewegt sich das mit der Welle verbundene Spindelventil und öffnet das Ventil. Wenn der Stellantrieb ausgeschaltet wird, geht die Welle nach oben und das Ventil bewegt sich durch eine Federrückstellung in die geschlossene Position. Die Montage des Stellantriebs, Ventilkörpers erfolgt einfach mit einer Metallringmutter. Der Stellantrieb ist mit einer Ventilstellungsanzeige ausgestattet. SE1 ist geeignet für Regelventile VFX.

TYP	STELLKRAFT N	HUB mm	VERSORGUNGSSPANNUNG V AC 50/60 HZ	REGEL SIGNAL	LEISTUNGS-AUFNAHME VA
SE1T24	100	2,5	24 ±10%	2-Punkt (Ein/Aus)	3,0
SE1T230	100	2,5	230 ±10%	2-Punkt (Ein/Aus)	3,0
SE1T24S	100	2,5	24 ±10%	2-Punkt (Ein/Aus)	3,0
SE1T230S	100	2,5	230 ±10%	2-Punkt (Ein/Aus)	3,0
SE1TP24	140	2,5	24 ±10%	2-Punkt (Ein/Aus)	3,0
SE1TP230	140	2,5	230 ±10%	2-Punkt (Ein/Aus)	3,0
SE1TP24S	140	2,5	24 ±10%	2-Punkt (Ein/Aus)	3,0
SE1TP230S	140	2,5	230 ±10%	2-Punkt (Ein/Aus)	3,0
SE1M24	100	2,5	24 ±10%	stetig 0...10 V DC	3,5
SE1MP24	140	2,5	24 ±10%	stetig 0...10 V DC	3,5

S mit Hilfs-Mikroschaltern, nur bei Modellen SE1T und SE1TP (2-Punkt)

### TECHNISCHE DATEN

#### Spannungsversorgung:

SE1M24, SE1MP24 24 V AC ± 10% 50/60 Hz  
 SE1T24, SE1TP24 24 V AC ± 10% 50/60 Hz  
 SE1T230, SE1TP230 230 V AC ± 10% 50/60 Hz

#### Stromspitze:

SE1M24, SE1MP24 < 0,25 A  
 SE1T24, SE1TP24 < 0,25 A  
 SE1T230, SE1TP230 < 0,70 A

Schaltleistung: 250 V AC, 3 A

Fühlerelement: Spezialwachs

#### Stellzeit:

SE1T230, SE1TP230 3,5 min (2,5 mm bei 20 °C)  
 SE1T24, SE1TP24 4,5 min (2,5 mm bei 20 °C)

Betriebstemperatur: 0...50 °C

Betriebsfeuchte: 10...90 % rH (nicht kondensierend)

Lagertemperatur: -20...70°C

Lagerfeuchte: < 95% rH

Kabel: Kunststoff, 2 x 0,50 mm<sup>2</sup>, Länge 2 m

Anschluss: Metallring M30 x 1,5

Gehäuse: Polycarbonat (PC), matt

Schutzart/-klasse: IP40 (bei vertikaler Montage IP44)  
 Klasse II (SE1T230, SE1TP230),  
 Klasse III (SE1T24, SE1TP24, SE1M24, SE1MP24)

Selbstlöschend: V0 - V1 gemäß UL94

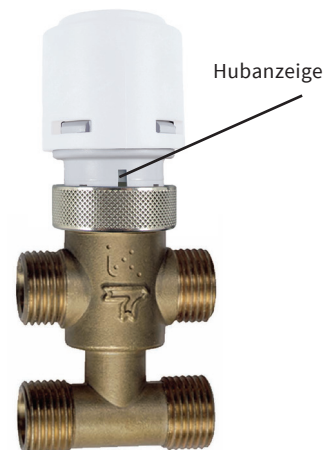
Abmessungen: SE1T Ø 40 x 61 mm  
 SE1M Ø 40 x 78 mm

Gewicht: 200 g

### INSTALLATION

Montieren Sie den thermischen Stellantrieb auf das Ventilgehäuse und ziehen Sie die Metallringmutter auf dem Gewinde des Ventilgehäuses an (Abb. 1). Dieser Vorgang muss bei kaltem (nicht eingeschaltetem) Stellantrieb durchgeführt werden. Führen Sie die elektrischen Anschlüsse gemäß den elektrischen Schaltplänen aus. Achten Sie darauf, dass der Wert der Versorgungsspannung mit dem Wert des Stellantriebs übereinstimmt, der auf dem Etikett auf dem Gerät angegeben ist.

Abb.1



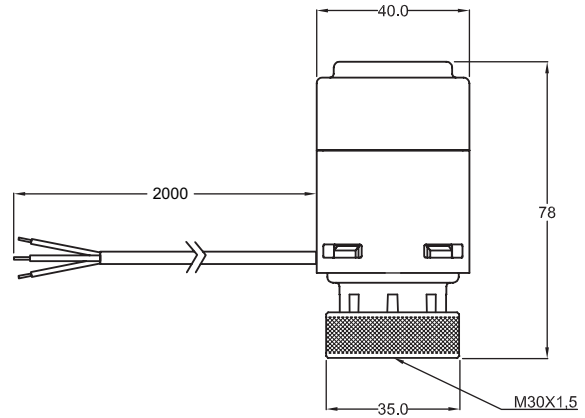
# ELEKTROTHERMISCHE STELLANTRIEBE 100N / 140N IN VERBINDUNG MIT VFX VENTILEN

SE1

## VERDRAHTUNG UND ABMESSUNGEN (mm)

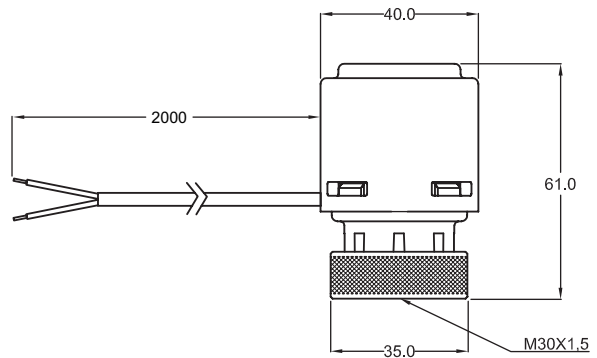
### SE1M24, SE1MP24

COM	Blau
IN. (Y) 0...10 V	Schwarz
24 V AC	Braun




### SE1T24, SE1TP24 / SE1T230, SE1TP230

COM	Blau
24/230 V AC SE1T24, SE1TP24/ SE1T230, SE1TP230	Braun



### SE1T24S, SE1TP24S / SE1T230S, SE1TP230S

COM	Blau
24/230 V AC SE1T24S, SE1TP24S/ SE1T230S, SE1TP230S	Braun
Hilfs- kontakt 	Grau Schwarz

Geschlossenes Ventil A-AB, Kontakt offen  
Geöffnetes Ventil A-AB, Kontakt geschlossen

