



SDD enkelrörs rökdetektor för kanalmontage används för att detektera brandrök i ventilationssystem. Detektorn finns med eller utan servicelarmsfunktion.

- * Rökdetektor av joniseringstyp med ett minimum aktivt material
- * Skyddad mot påverkan från RFI (radiostörningar)
- * Flera detektorer kan anslutas till en kontrollenhet (gäller ej SDD-S65-RAC)
- * Utförande med servicelarm, modell SDD-S50
- * Kompakta yttermått. Sockel med bajonettfatning för att förenkla service och underhåll
- * Arbetar i temperaturområdet -20...+60°C

Funktion

SDD är en joniserande rökdetektor för montering utvändigt på alla kanaltyper. Den reagerar på synliga och osynliga rökpartiklar och kan därför detektera brand på ett tidigt stadium.

Venturiröret av aluminium sticks i ventilationskanalen genom ett hål, Ø30 mm. Röret kan kortas och därigenom anpassas till alla kanalstorlekar.

Detektorn är monterad i en kapsling som ger möjlighet till enkel kontroll av flödesindikering och larmsignal. Kapslingen har även anslutning för gasprov.

Olika modeller

SDD-seriens rökdetektorer finns i olika utförande. Grundmodellen har de funktioner som behövs för brandövervakning av ventilationssystem.

Detektor med servicelarm används för att påkalla rengöringsåtgärder och förebygga eventuella fellarm p.g.a. nedsmutsning.

Detektor med hjälpfläkt används då ventilationskanaler med stillastående luft skall övervakas.

Det finns två modeller för 24 V AC-matning, med och utan hjälpfläkt.

Arbetsätt

Detektorn arbetar enligt tvåkammarsprincipen. Den yttre kammaren registrerar partikeltheten i luften och den inre kammaren kompenserar för långsamma ändringar i den omgivande luften. Rök i den yttre kammaren påverkar balansen mellan de två kamrarna vilket ger upphov till larm.

Larmindikering

Under normal drift är lysdioden i SDD släckt. Vid röklarm lyser den med rött sken.

Servicelarm

Rökdetektorn SDD-S50 har servicelarmsfunktion, en inbyggd funktion för avkänning av den nedsmutsning som sker med tiden. Då nedsmutsningsgraden nått en nivå där risk för fellarm föreligger, ger den larm för rengöringservice. Röd lysdiod tänds då på detektorn. Gul lysdiod tänds på kontrollenheten.

Flödeskontroll

Detektorn har inbyggd flödeskontroll med en röd signalflagga som sitter på inkommande luftanslutning. Vid korrekt funktion svänger denna ut något p.g.a. luftströmmen och indikerar luftflöde genom detektorn.

Funktionsprov

Detektorn har en röd plastplugg på lockets sida för att förenkla kontroll med exempelvis provgas.

Godkännande

Enligt EN-54, samt testad och godkänd av SBSC. Ventilationsadaptersystemet är kontrollerat av Delta (Elektronikcentralen). Detektorn är också godkänd av Strålskyddsinstitutet.

Modellbeteckningar

SDD-S65	Grundutförande	SDD-S65-RACM	Med AC-matning och endast reläutgång. Med hjälpfläkt.
SDD-S65-M	Med hjälpfläkt	SDD-S50-M	Med servicelarm och hjälpfläkt
SDD-S50	Med servicelarm	TDS	Monteringsdistans för isolerade kanaler
SDD-S65-RAC	Med AC-matning och endast reläutgång		

Tekniska data

Driftspänning	9...33 V DC (via kontrollenhet) 24 V AC $\pm 15\%$ för modell RAC(M)
Strömförbrukning, inkl. slutmotstånd (gäller ej RAC(M))	
- normaldrift	11 mA vid 24 V DC
- vid larm	50 mA vid 24 V DC
- vid servicelarm	20 mA vid 24 V DC
Drifttemperatur	-20...+60°C (ej kondenserande)
Luftfuktighet	Max. 95 % RH
Lufthastighet	Upp till 20 m/s
Kapslingsklass	IP54
Detektorprincip	Joniserande, tvåkammare
Radioaktivitet	0,9 mci Americum 241 33 kBq, ISO 2919-testad



Produkten uppfyller kraven för gällande Europeiska EMC-standard CENELEC EN50081-1 och EN50082-1 och är CE-märkt

Indikering

Röklarm	Rött sken
Servicelarm	Rött sken (gult på kontrollenhet)
Venturirör	Aluminium, 30 mm diameter. Längd 530 mm för kanaler upp till 1,3 m.
Relä (SDD-S65-RAC(M))	Växlande, 24 V AC/DC, 2 A

Montering och underhåll

Montage

Erforderligt hål för röret tas upp i kanalen. Venturiröret kan kortas vid montage i mindre kanaler. Venturiröret har klackar som passar i husets rörfäste. Vid montage av SDD... före friskluftsintag och före returluftsintag skall det säkerställas att luftgenomströmningen är representativ.

Detektorn skall monteras minst tre kanalbredder efter kanalböj och minst tre kanalbredder efter frånluftsintag. Detektorns fästen är utformade så att de även kan anpassas för montage direkt på runda kanaler.

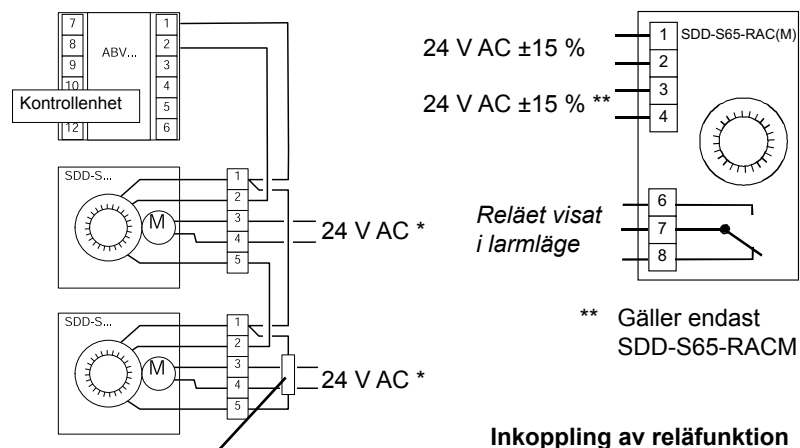
Monteringsvinkel

I de fall som detektorn måste monteras på distans från kanalväggen (t ex vid brandisolering) används monteringsvinkel TDR/TDP. Distansbussning för montage på venturiröret medföljer monteringsvinkeln.

Underhåll

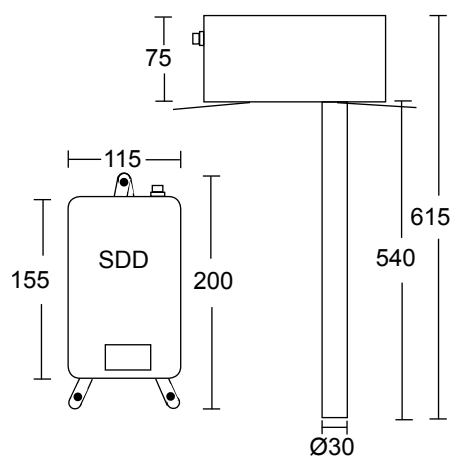
Detektorn bör funktionskontrolleras och rengöras årligen för att upprätthålla god funktion. Rengöring av kåpa kan göras med dammsugare.

Dimension och inkoppling



Slutmotstånd 2,2 K Ω

* Endast på modeller med hjälpfläkt



Huvudkontor Sverige
Telefon: +46 31 720 02 00
Web: www.regin.se
Mail: info@regin.se

Säljkontor
Frankrike: +33 1 41 71 00 34
Tyskland: +49 30 77 99 40
Spanien: +34 91 473 27 65
Hongkong: +852 24 07 02 81
Singapore: +65 67 47 82 33

REGIN

THE CHALLENGER IN BUILDING AUTOMATION