

SDD-OE65(-RAC)

Rökdetektor för kanalmontering



Rökdetektorerna i SDD-serien är kanalmonterade och för användning i ventilationssystem. De är konstruerade för att möta de höga kraven hos en modern brandsäkerhetsinstallation.

- ✓ Optiska modeller tillgängliga
- ✓ Flera detektorer kan kopplas till en enda kontrollenhet (gäller ej SDD-OE65-RAC)
- ✓ Har servicelarmsignal, med ABV enhet
- ✓ Detektor är monterad med bajonettfattning för att förenkla service och underhåll
- ✓ Kompakt design
- ✓ RFI-skyddad (radiointerferens)

Funktion

Detektorerna finns i två olika utföranden, med eller utan relä.

SDD-OE65 är avsedda att användas tillsammans med Regins ABV... styrenhetsserie.

SDD-OE65-RAC har relä och skall inte kopplas ihop med Regins kontrollenheter ABV... Det inbyggda reläet gör att enheten larmar själv, utan att vara kopplad till kontrollenheten.

Ett 540 mm venturirör i aluminium levereras med detektorn. Röret kan kortas av för att passa fler kanalstorlekar. Ett längre venturirör finns att beställa från Regin.

Detektorns hus har ett fönster där det tydligt går att se en flödesindikator och en LED-lampa för alarm.

Detektorerna är godkända enligt EN54 och har testats och godkänts av SBSC.

Detektorerna använda med ABV enheterna har en inbyggd servicelarmfunktion för att känna av damm- och smutssamlingar som oundvikligen sker över tid. När en viss mängd smuts har nått nivån för risk för fellarm ges ett servicelarm av ABV-enheten som indikation på att rengöring krävs.

Detektorn bör testas och rengöras varje år för att säkerställa funktionen. Detektorns funktion kan testas genom att använda provrök (finns att beställa från Regin). Detektorn kan rengöras med en dammsugare.

SDD-OE65...

Den optiska detektorn reagerar på synliga rökpartiklar (förbränningsprodukter).

Den arbetar enligt reflektionsprincipen och består av en mätkammare med luftinsläpp via en labyrinth som håller det omgivande ljuset ute.

I mätkammaren sitter en infraröd LED och en fototransistor. De är placerade så att ljuset från LED-lampan inte når den ljuskänsliga transistorn.

Om rökpartiklar kommer in i mätkammaren kommer en del av ljuset från LED-lampan att reflekteras av partiklarna och nå fototransistorn vilket aktiverar larmet

Egenskaper

Larmindikation

Detektorn har en tydlig röd LED-lampa som syns genom husets fönster. Den röda LED-lampan är normalt släckt men tänds vid brandlarm.

Servicealarmsignal (gäller ej -RAC modellen)

En röd LED-lampa tänds på detektorn och en gul tänds på kontrollenheten ABV... då detektorn är så nedsmutsad att servicealarmet utlöses. Detektorn måste då rengöras. Servicealarmet återställs då den rengjorda detektorn sätts tillbaka igen.

Flödesindikation

Detektorn har en inbyggd flödesindikator med en röd signalflagga som är placerad vid tilluftsflödet. Under normal drift kommer denna att lyftas av luftflödet och indikera flöde genom detektorn.

Installation

Detektorn skall monteras minst tre kanalbredder ifrån kanalböjar och friskluftsintag. Hållaren är designad så att den även passar direkt på runda kanaler

Rökdetektorerna kopplas till kontrollenheten med en tvåtråds slinga. Flera detektorer kan anslutas till samma kontrollenhet. Slingan skall avslutas med ett slutmotstånd i sista detektorn

Venturiröret monteras in i ventilationskanalen genom ett Ø 30 mm hål. Venturiröret kan kortas av för mindre kanaler. För större ventilationskanaler kan ett längre venturirör beställas från Regin.

När detektorn ska monteras på ett avstånd från kanalen (t. ex när isoleringsmaterial används) skall monteringsdistansen TDS användas. En distansbussning för montering på venturiröret levereras med TDS.

Tekniska data

Matningsspänning	9...33 V DC (via kontrollenheten ABV)
Strömförbrukning, normal	10 mA
Strömförbrukning, vid larm	50 mA
Strömförbrukning, vid servicelarm	20 mA
Temperaturområde	-20...+60 °C
Omgivande luftfuktighet	Max. 95% RH
Vindhastighet	Upp till 20 m/s
Montering	Kanal
Skyddsklass	IP54
Röklarm	Röd LED
Servicelarm	Röd LED på givare. Gul LED på kontrollenhet.

RAC model

Matningsspänning, RAC-modeller	24 V AC \pm 15 %
Strömförbrukning, RAC-modeller	5 VA
Relay, RAC-modeller	Max. 24 V AC / 2A or 24 V DC / 1A (Resistiv last)



Denna produkt är CE-märkt. Mer information finns på www.regincontrols.com.

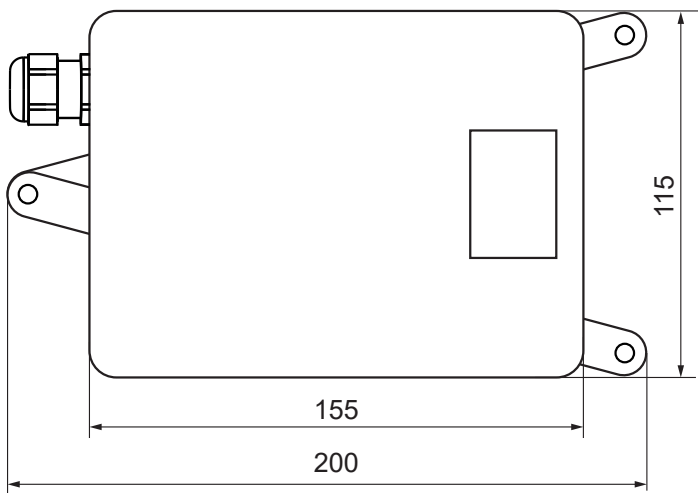
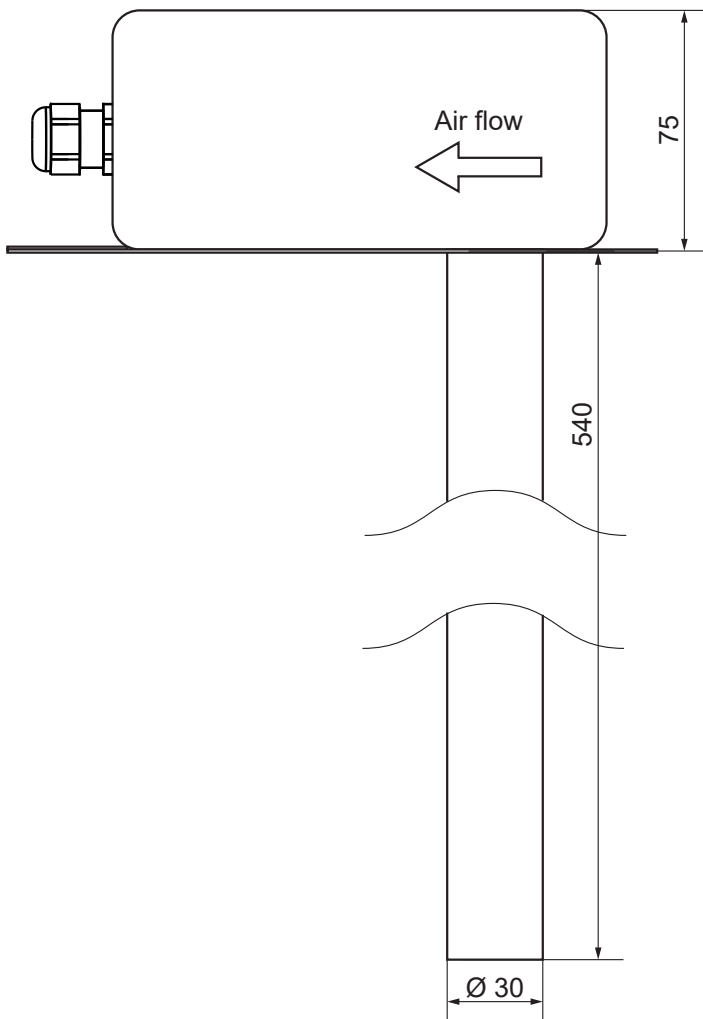
Modeller

Artikel	Beskrivning
SDD-OE65	Optisk detektor för montering i slinga med kontrollenhet
SDD-OE65-RAC	Optisk detektor med växlande relä

Tillbehör

Artikel	Beskrivning
TDS	Monteringsdistans för isolerade kanaler, inklusive distansbussning för venturirör
VR600	Venturirör, 540 mm
VR2000	Venturirör, 1940 mm

Dimensioner



[mm]

Inkoppling

SDD-OE65

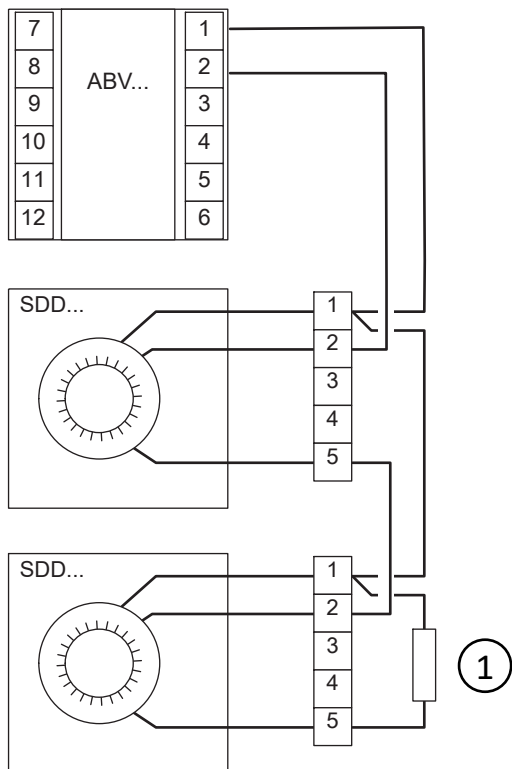


Fig. 1 Inkoppling SDD-S65-OE tull ABV... Note: -RAC modeller får ej kopplas i serie eller till kontrollenhet

① Slutmotstånd 2.2 k Ω (till ABV...)

SDD-OE65-RAC

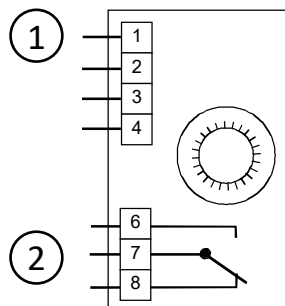


Fig. 2 Inkoppling.

① 24 VAC \pm 15 %

② Relä visat i larmläge

Dokumentation

Produktdokumentationen kan laddas ner från www.regincontrols.com.