

SCS-S2

Spjällmodul för rökkontrollsystem



SCS-S2 används som en spjällmodul i ett rökkontrollsystem. Den arbetar tillsammans med en master-enhet där de flesta av SCS-S2-inställningarna görs.

Med variabellistan som du erhållit från Regin kan du som integratör använda din egen master-enhet.

- ✓ Lätt att installera
- ✓ Kan tilldelas namn och adress samt uppdateras med Regins mobilapp – Regin:GO
- ✓ Kan anslutas till exempelvis spjäll, rökdetektor, temperaturgivare och VAV
- ✓ 57 spjällmoduler kan anslutas till en master-enhet
- ✓ Modbus-kommunikation

Användningsområden

SCS-S2 är en spjällmodul som används i SCS rökkontrollsystemet från Regin .

Funktion

Spjällmodulen har två analoga ingångar, två digitala ingångar, en analog utgång och två digitala utgångar. In- och utgångarna används för bl.a. spjällreglering, rökdetektor, temperatursensorer och VAV. SCS-S2 kommunicerar via Modbus. En plint används för att ge en matningsspänning på +19 V DC till en rökdetektor.

Det finns en app, **Regin:GO**, för Android och iOS som kan användas för att identifiera modulerna och för att ställa in en Modbus-adress för modulen. Regin:GO kan också användas för att uppdatera firmware. Hämta Regin:GO från *App store* (iPhone och iPad) eller *Google play* (Android).

Installation

Spjällmodulen bör monteras på en stabil yta utan vibrationer. Modulen kan monteras vertikalt med kabelfronten riktad nedåt eller horisontellt med locket uppåt.

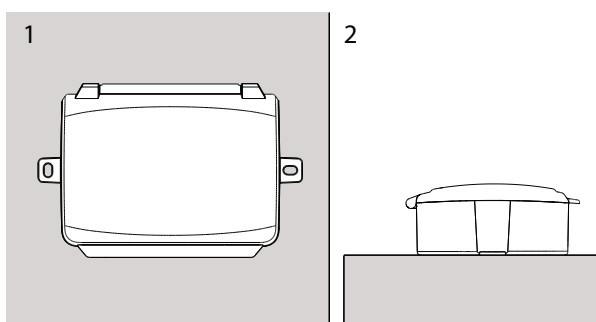


Fig. 1 1: Vertikalt monterad på vägg 2: Monterad horisontellt

Om flera moduler installeras i ett rökkontrollsystem kommer det att ske ett spänningsfall (ΔU) längs kabeln. Därför behöver du lägga till extern strömförsörjning mellan spjällmodulerna, se *Fig. 2*. I instruktionen för SCS-S2 finns ett exempel på hur du räknar ut spänningsfallet, såväl som detaljerade anvisningar för installation och inkoppling. Instruktionen finns på www.regincontrols.com.

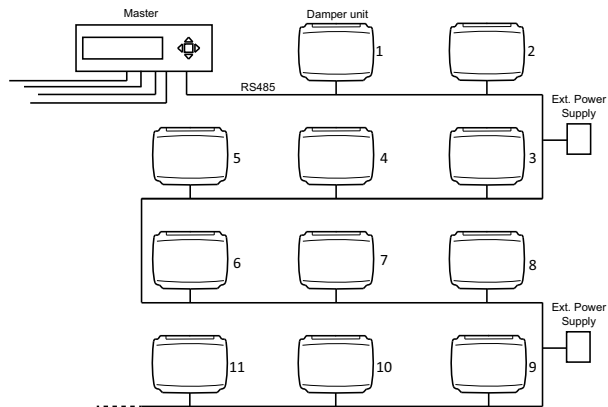


Fig. 2 Exempel på rökkontrollsystem med master-enhet, spjällmoduler och extern strömförsörjning

Repeater

En repeater förstärker signalkvaliteten och gör att fler moduler kan anslutas till nätverket. En signalrepeater bör användas i systemet om fler än 30 spjällmoduler kopplas in eller om kommunikationskabeln är längre än 300 m.

Regin -repeatern REPEAT485 passar den här tillämpningen.

Tekniska data

I Allmänt

Matningsspänning	18...30 V AC (50...60 Hz), 22...26 V DC
Effektförbrukning	2 VA, 2 W
Skyddsklass, elektriskt	Klass III
Skyddsklass, kapsling	IP44
Omgivningstemperatur	-25...+50 °C
Lagringstemperatur	-25...+70 °C
Omgivande luftfuktighet	5...95 %RH (icke-kondenserande)
Wireless communication	Bluetooth® Low Energy
Kommunikationsfrekvens	2,4 GHz
Antal kabelgenomföringar	8 stora, 5 små
Rekommenderad kabelstorlek, kabelgenomföringar	OBS: Endast cirkulär kabel ✓ Liten kabelgenomföring: 3...6 mm ✓ Stor kabelgenomföring: 6...10 mm
Godkänd kabelarea	✓ Massiv/tvinnad kabel: 0,14...1,5 mm ² ✓ Tvinnad kabel med hylsa: 0,25...1,0 mm ²
Rekommenderad buntbandsbredd	Upp till 2,8 mm
Dimensioner, yttre (BxHxD)	167 x 110 x 46 mm

2 Rökdetektorspecifikationer

Antal rökdetektorer per SCS-S2-modul	1
Matningsspänning	+ 19 V DC, tillförd från plint DO1
Detektorstatusintervall	0...100 mA

Ingångar och utgångar

Analoga ingångar (AI)	2
Digitala ingångar (DI)	2
Analoga utgångar (AO)	1
Digitala utgångar (DO)	2
+19 V DC (DO1 på märkning)	1

Analoga ingångar

Analoga ingångar	0...10 V eller PT1000
Reglernoggrannhet för ingång	± 1 % (0...10 V) ± 1 K (PT1000)
Mätområde, (PT1000)	-40...+150 °C


Digitala ingångar

Digital ingång (DI)	Potentialfria kontakter på / av (på = sluten)
Pull-up-ström för utgång	0,5 mA (max 2,5 V)

Analoga utgångar

Analoga utgångar	0...10 V
Belastningsresistans, 0...10 V	Min. 10 kΩ
Noggrannhet	±1 %

Digitala utgångar

Konfigurering	Utgångar av Mosfet sinking-typ, 24 V AC eller DC, 2 A kontinuerlig
Utgångsström	Max. 2A (totalt)  Observera! Det här är en oskyddad utgång. Överbelastning förstör modulen.

Kommunikationsdata

Kommunikationsportar	1
Porttyp	RS485, isolerad
Stödda protokoll	Modbus
Modbusadress	Modbusadresser 4...60 <u>måste</u> användas för spjällmodulerna. Används adresser utanför det här området hittar inte mastern modulerna.
Portisolering	Isolerad
Kommunikationshastighet, förinställd	9 600 Baud
Paritet	Jämn, ingen
Stoppbitar	1
Kabellängd	Max. 300 m



Produkten är CE-märkt. Mer information finns på www.regincontrols.com.

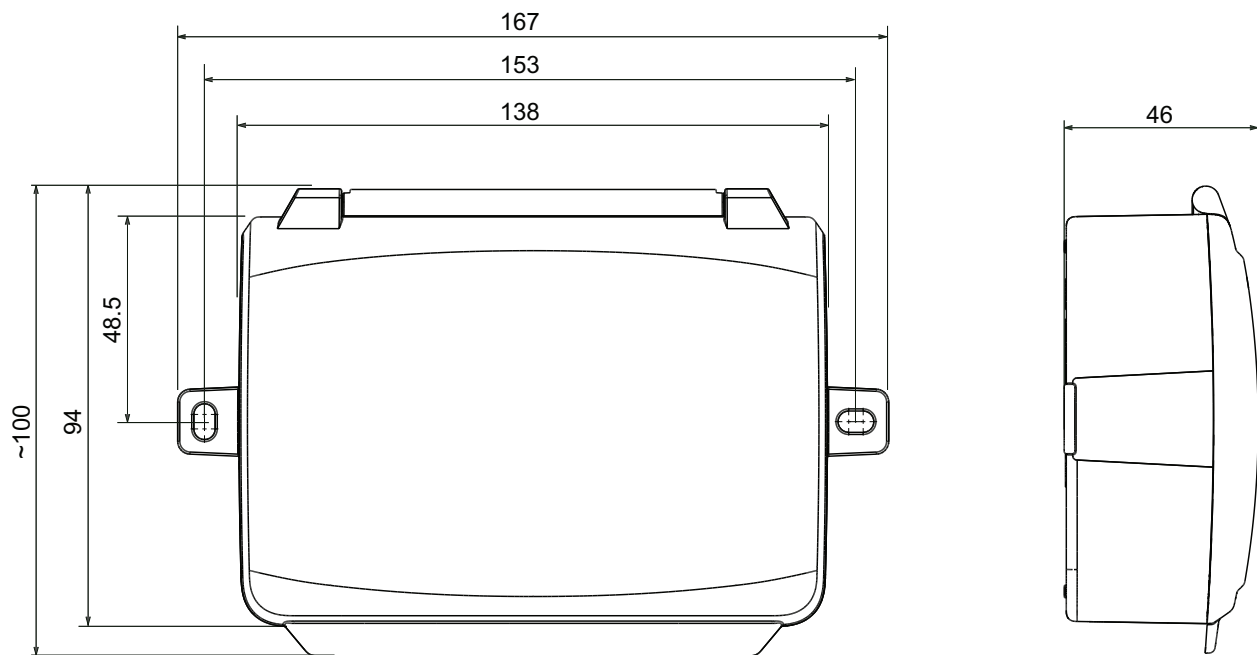
Material

Material (kapsling, bakstycke och lock)	Polykarbonat (PC)
Material, kabelgenomföring	Termoplastisk elastomer (TPS-SEBS)

Tillbehör

Artikel	Beskrivning
REPEAT485	Repeater med RS485-anslutning
SDD-OE65	Optisk rökdetektor med servicelarmsignal. Kanalmonterad
S65-OE + S-BP	Optisk rökdetektor med servicelarmsignal + bakstycke för detektor. Takmonterad
TG-KH3/PT1000	Temperaturgivare för kanaler, med kopplingshus
TRAF075	Transformator, 75 VA. Vägghmonterad.
TRAF0150	Transformator, 150 VA. Vägghmonterad.

Dimensioner



[mm]

Dokumentation

All dokumentation kan laddas ner från www.regincontrols.com.