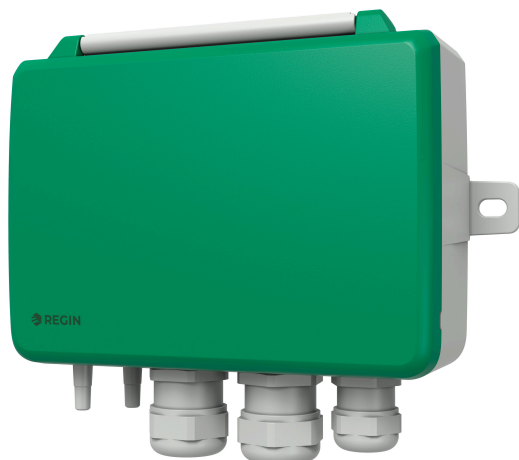


SCS-PDXTX

Tryktransmitter til
røgkontrolsystem



Tryktransmitter, 24 V, med
kommunikation via Modbus.

- ✓ Anvender en følerteknologi, der giver meget høj nøjagtighed og fremragende langtidsstabilitet
- ✓ Nem installation og opsætning
- ✓ Omgivelsestemperatur -25 til 50 °C
- ✓ Kan monteres lodret eller vandret

Anvendelse

SCS-PDXTX er en tryktransmitter udstyret med en trykføler og en RS485-port til Modbus-kommunikation. Se standard PDXTX-produktsortimentet for flere universelle I/O-valgmuligheder.

Denne tryktransmitter er specielt designet til nem installation sammen med Regin røgkontrolsystemet, SCS.

Denne enhed har standardadressen 100 (Hex64).

Funktion

Transmitteren fungerer som Modbus-slave. Det betyder, at der kræves mindre ledningsføring, hvilket reducerer både materialeomkostningerne og det nødvendige arbejde.

Brugen af MEMS-følere med dobbeltchip af medicinsk kvalitet betyder, at transmitteren har meget høj nøjagtighed og fremragende langtidsstabilitet.

Installation

Enheden kan monteres enten lodret eller vandret. Hvis den installeres i et fugtigt miljø, anbefales lodret montering for at lade fugt slippe ud.

Installationen af produktet er nem, da enheden har tre separate kabelindgange, en stor vinklet terminal og rigelig plads.

Tekniske data

Generelle data

| | |
|-----------------------------------|---|
| Forsyningsspænding | 24 V AC/DC (21 til 27 V AC/DC) |
| Beskyttelsesklasse | IP44 |
| Strømforbrug | < 4 VA |
| Omgivende luftfugtighed | 0-95 % relativ luftfugtighed (ikke-kondenserende) |
| Omgivende temperatur | -25...+50 °C |
| Arbejdsområde, tryk | 0-7500 Pa (fabriksindstilling) 0-75 mbar 0.-764 mmH ₂ O 0-30 inH ₂ O |
| Arbejdsområde, flow | 0-65000 m ³ /t (fabriksindstilling) 0-31000 l/s 0-65000 Ft ³ /min |
| Kabelgennemføringer | 2 x M20 (kabeldiameter 5-12 mm) 1 x M16 (kabeldiameter 3,5-10 mm) |
| Maks. overspænding | ±18 V på alle klemmer (ikke G og G0) |
| Elektronisk dæmpning | 0 s (0-120 s) |
| Medfølgende tilbehør | To trykudgange (lige) og 2 m plastslange. Produktkode: ANS-20 |
| Mål, udvendigt (B x H x D) | 167 x (~130) x 46 mm |
| Vægt inkl. emballage | 0,39 kg |

Trykdata

| | |
|------------------------|--|
| Medier | Luft, ikke-brændbare og ikke-aggressive gasser |
| Årlig afvigelse | ±2 Pa (1.250 Pa) |
| K-faktor | 5 (5-700) |

Universalindgang, UI1 og UI2

Se standardprodukterne.

Universaludgang, UO1 og UO2

Se standardprodukterne.

Kommunikationsportdata

| | |
|----------------------------------|---------------|
| Kommunikationsporte | 1 |
| Porttype | RS485 |
| Understøttede protokoller | Modbus |
| Standardadresse | 100 (hex 64) |
| Portisolering | Ikke isoleret |
| Kabellængde | Maks 100 m |



Dette produkt er CE-mærket. Yderligere oplysninger findes på www.regincontrols.com.

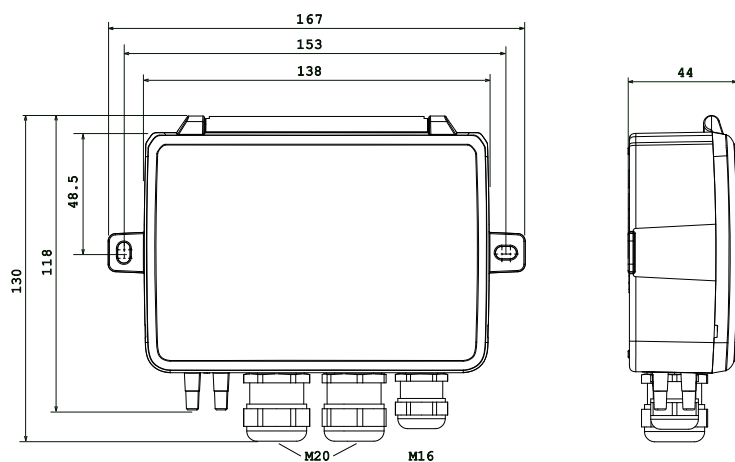
Materiale

| | |
|-------------------------------------|------------------------------------|
| Materiale, kabinet | Polycarbonat (PC) |
| Materiale, underdel | Polycarbonat (PC) |
| Materiale, kabelgennemføring | Termoplastisk elastomer (TPS-SEBS) |
| Materiale, pakning | Etylenpropylendienmonomer (EPDM) |

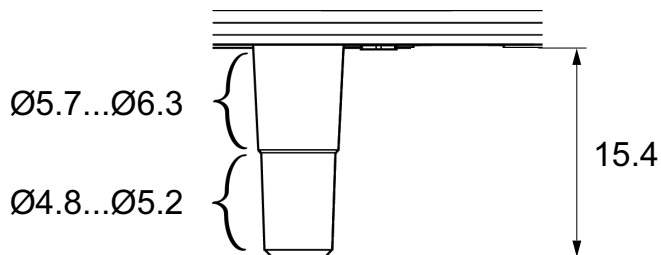
Modeller

| Varenr. | Antal følere | Maks. overbelastningstryk (kPa) | Måleområde, tryk (Pa) |
|-----------|--------------|---------------------------------|-----------------------|
| SCS-PDXTX | 1 | 25 | 0-1250 |

Mål



Mål, trykudgange:



[mm]

Dokumentation

Al dokumentation kan downloades fra www.regincontrols.com.