

RVAZ2

Actionneur de vanne, tension d'alimentation 24 V ou 230 V et commande 0...10 V ou 2 points/3 points



RVAZ2 constitue une gamme d'actionneurs électromécaniques de vannes avec une force de 200 N destinés à la commande des Regin 'vannes VFX/VTTV/VTTR/VTTB, CTV, RTV, FVR et PCTVS/PCMTV (DNI 5-32 avec course 2,7 mm/6 mm) ainsi qu'à une large gamme d'autres vannes du marché. Les actionneurs peuvent être commandés manuellement à l'aide d'une clé Allen située sur le dessus, grâce au mécanisme de commande manuelle.

- ✓ Détection automatique de la course de 1 à 8,5 mm
- ✓ Commutateurs DIP pour les réglages (0...10 V)
- ✓ Témoin LED
- ✓ IP54 avec possibilité de montage vers le bas
- ✓ Câble sans halogène

Applications

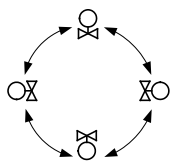
RVAZ2 désigne une gamme d'actionneurs électromécaniques destinés à être utilisés dans des applications telles que le chauffage, le refroidissement, la ventilation, les poutres froides, les ventilo-convecteurs et les radiateurs. Le modèle RVAZ2-24 A est équipé de commutateurs DIP pour le réglage de différentes fonctions.

La force manuelle est suffisante pour fixer l'actionneur à la vanne. Ne pas utiliser d'outils, car ils peuvent endommager le support de l'actionneur. Une rondelle d'assemblage est livrée avec le moteur, elle pourra être utilisée pour l'accouplement de certaines vannes.

Les actionneurs sont également utilisables avec des vannes d'autres marques. Pour les caractéristiques des vannes qui peuvent être motorisées, voir l'image *Fig. 1* ci-dessous.

Installation

Les actionneurs sont faciles à installer. Le montage inversé est autorisé, ainsi que les installations standard horizontales et verticales.



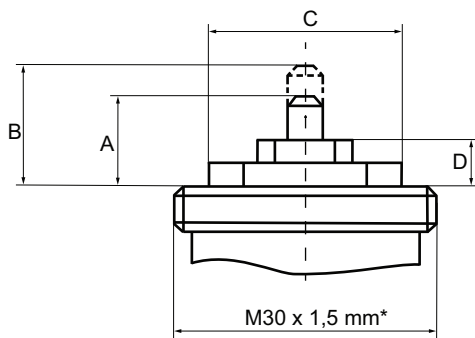
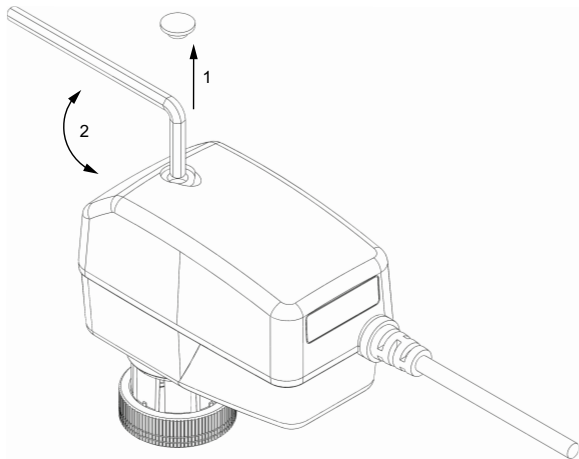


Fig. 1 A = min. 9,0 mm; B = max 17,5 mm; C = max Ø 20,5 mm; D = max 9,0 mm, * Des adaptateurs du type M28 x 1,5 mm à M30 x 1,5 mm sont disponibles. Merci de contacter Industrietechnik pour plus d'informations.

Commande manuelle

Dispose d'une commande manuelle. En retirant le joint en caoutchouc situé sur le dessus (1), et en tournant la clé Allen dans le sens des aiguilles d'une montre ou dans le sens inverse (2), la tige est soit sortie, soit rentrée.



Commutateurs DIP (uniquement RVAZ2-24A)

Le modèle RVAZ-24A possède six commutateurs DIP pour le réglage de différentes fonctions. L'actionneur est livré avec les paramètres d'usine indiqués dans le tableau ci-dessous. Tous les commutateurs sont réglés sur « Off »,

sauf le commutateur 1. Les réglages ajustés ne prendront effet qu'après la prochaine mise sous tension.

Off	On		Arrêt	Marche
<input type="checkbox"/>	<input checked="" type="checkbox"/>	1	La tige de l'actionneur se rétracte pour se fermer.	La tige de l'actionneur sort pour fermer.
<input checked="" type="checkbox"/>	<input type="checkbox"/>	2	Caractéristiques de débit : Pourcentage égal	Caractéristiques de débit : Linéaire
<input type="checkbox"/>	<input checked="" type="checkbox"/>	3		
<input checked="" type="checkbox"/>	<input type="checkbox"/>	4	Action directe	Action inverse
<input type="checkbox"/>	<input checked="" type="checkbox"/>	5		
<input checked="" type="checkbox"/>	<input type="checkbox"/>	6	Entrée 0...10 V	Entrée 2...10 V
<input type="checkbox"/>	<input checked="" type="checkbox"/>		Clapet : Linéaire	Clapet : Pourcentage égal
<input checked="" type="checkbox"/>	<input type="checkbox"/>		Entrée : V DC	Entrée : 0...20 mA / 4...20 mA

SW1 Sens de fonctionnement de la vanne

Off : La vanne est fermée lorsque la tige de la vanne est dans sa position la plus haute.

On : La vanne est fermée lorsque la tige de la vanne est dans sa position la plus basse.

SW2 Caractéristique de débit souhaitée

Off : Caractéristiques de débit à pourcentage égal.

On : Caractéristiques de débit linéaire réel.

SW3 Fonctionnement inverse/direct

Off : Fonctionnement direct. L'actionneur ouvre la vanne lorsque le signal de commande augmente

On : Action inversée. L'actionneur ferme la vanne quand le signal de commande augmente.

SW4 Signal de commande

Off : 0...10 V DC

On : 2...10 V DC

SW5 Caractéristique de débit de la vanne

Off : Linéaire.

On : Pourcentage égal

SW6 Signal de commande, type

Off : Tension 0 (2)-10 V

On : Courant 0 (4)-20mA

Témoin LED

L'actionneur possède deux voyants LED avec des indications selon le tableau ci-dessous.

LED verte fixe	Actionneur en mouvement, en cours de fonctionnement
LED verte à clignotement rapide	Adaptation de la course
Clignotement lent de la LED verte (deux clignotements + Off 2 sec.)	Position 0%
Clignotement lent de la LED verte (2 fois + On 1 sec. + Off 1 sec.)	Position 100%

LED rouge allumée	Erreur sur les fins de course internes / plus de 2 erreurs
LED rouge à clignotement rapide	Erreur sur un fin de course interne
Clignotement lent de la LED rouge (clignotement unique + Off 2 sec.)	Modification des paramètres pendant le fonctionnement (uniquement RVAZ2-24A)
Clignotement lent de la LED rouge (deux clignotements + Off 2 sec.)	Erreur d'adaptation automatique de la course

Données techniques

Course	1 à 8,5 mm
Durée de fonctionnement	5,5 s / mm
Couple	200 N
Indicateur de position	LED
Indicateur d'état et de diagnostic	LED
Commande manuelle	Par clé Allen de 4 mm
Température ambiante	0...50 °C
Humidité ambiante	95 % HR, sans condensation
Dimensions (L x H x L)	50 x 88 x 93 mm
Indice de protection	IP54
Longueur du câble	1,5 m (sans halogène)



Ce produit est marqué CE. Pour plus d'information, veuillez consulter www.regincontrols.fr.

Modèles

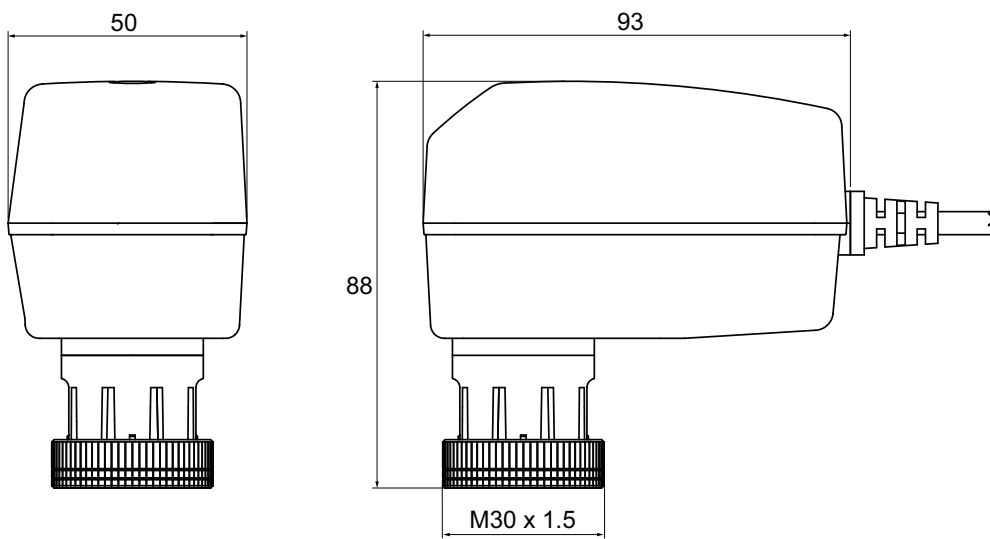
Article	Signal de commande	Tension d'alimentation	Consommation
RVAZ2-24A	0(2)...10 V / (0)4...20 mA	24 V AC/DC +/- 15%	2 W / 6 VA
RVAZ2-24	2- point/3-point, 3-wire	24 V AC/DC +/- 15%	2 W / 6 VA
RVAZ2-230	2- point/3-point, 3-wire	230 V AC/DC +/- 15%	6 W / 5 VA

Accessoires

Article	Description
VA748X	Adaptateur pour vannes de régulation indépendantes de la pression PCTVS/PCMTV DN15-35, course 2,7 mm/6 mm
29214112001	Adaptateur pour les vannes CTV/RTV/FVR

Pour les vannes VFX/VTTV/VTTR/VTTB, aucun adaptateur n'est nécessaire.

Dimensions



[mm]

Raccordement

RVAZ2-24A, 24 V AC/DC

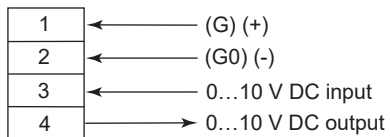


Fig. 2 1 = Noir; 2 = Blanc; 3 = Rouge; 4 = Vert

RVAZ2-24, 24 V AC/DC



Fig. 3 Gauche = 3 points; Droite = 2 points; 1 = Noir; 2 = Blanc; 3 = Rouge; A = Tige d'actionneur sortie; B = Tige d'actionneur rentrée

RVAZ2-230, 230 V AC



Fig. 4 Gauche = 3 points; Droite = 2 points; 1 = Noir; 2 = Blanc; 3 = Rouge; A = Tige d'actionneur sortie; B = Tige d'actionneur rentrée

Documentation

Toute la documentation est disponible sur notre site www.regin.fr.