



RVASN08...

Roterande ventilställdon, 24 V AC/DC eller 230 V AC

Ventilställdon avsedda för styrning av Regins tryckoberoende ventiler PCMTV32-50.

RVASN08... är roterande ställdon avsedda för bruk i HVAC-applikationer tillsammans med de tryckoberoende ventilerna PCMTV32-50.

Ventilställdonet är kompakt och lätt att montera och har tydlig lägesindikering. Det finns tillgängligt med antingen On/Off (2-punkt), 3-punkt eller 0...10 V styrsignal.

Valbar rotationsriktning

RVASN08... har två DIP-switchar som kan användas för att ställa in ställdonets rotationsriktning motsols alt. medsols. Dessa är placerade under kåpan och är enkla att nå.

Lättläst lägesindikering

Ställdonets lock har en gradförsedd skala som gör det enkelt att se i vilket läge ställdonet för närvarande befinner sig.

Manuell överstyrning

För att manuellt ställa in ställdonets läge trycker man först in kopplingsknappen på sidan av ställdonet. Det är därefter möjligt att vrida om spaken kopplad till lägesindikatorns pil till önskad ventilposition.

När man släpper kopplingsknappen återvänder ställdonet till sin automatiska funktion.

Kortfakta om RVASN08...

- Kompakt ställdon för enkel installation och underhåll
- On/Off (2-punkt), 3-punkt eller 0...10 V styrsignal, beroende på modell
- Tydlig lägesindikering
- 8 Nm vridmoment
- 230 V AC eller 24 V AC + DC matningsspänning
- DIP-switchar för val av rotationsriktning

Modeller

Modell	Matningsspänning	Styrsignal
RVASN08-24	24 V AC, 50/60 Hz alt. 24 V DC ± 20 %	On/Off (2-punkt) och 3-punkt
RVASN08-24A	24 V AC, 50/60 Hz alt. 24 V DC ± 20 %	0...10 V
RVASN08-230	230 V AC, 50/60 Hz	On/Off (2-punkt) och 3-punkt

Tekniska data

Effektförbrukning	
RVASN08-24	3,9 W (0,4 W/6,5 VA i standbyläge)
RVASN08-24A	4,8 W (1,2 W/6,5 VA i standbyläge)
RVASN08-230	4,8 W (1,2 W/6,5 VA i standbyläge)
Max. slaglängd (rotation)	0...90°
Ställtid	30 s/90°
Vridmoment	8 Nm
Vinkelbegränsning	5...85° (i inkrement om 5°)
Omgivningstemperatur	-20...+50°C
Max. medietemperatur	120°C
Lagringstemperatur	-40...+70°C
Omgivande luftfuktighet	5...95 % RH
Skyddsklass	IP54

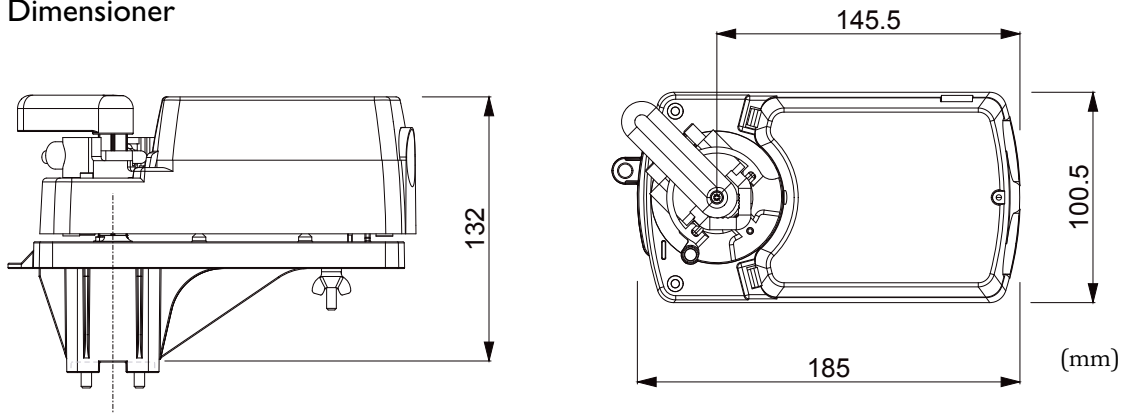


LVD, lågspänningsdirektivet: Produkten uppfyller kraven i det europeiska lågspänningsdirektivet (LVD) 2006/95/EG genom produktstandard EN 60730-1:2011.

EMC emissions- och immunitetsstandard: Produkten uppfyller kraven i EMC-direktivet 2004/108/EG genom produktstandard EN 55014-1 och EN55014-2.

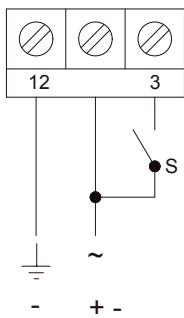
RoHS: Produkten uppfyller Europaparlamentets och rådets direktiv 2011/65/EU.

Dimensioner

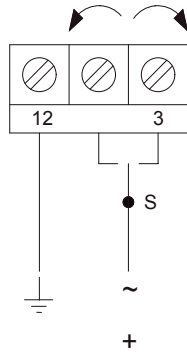


Inkoppling

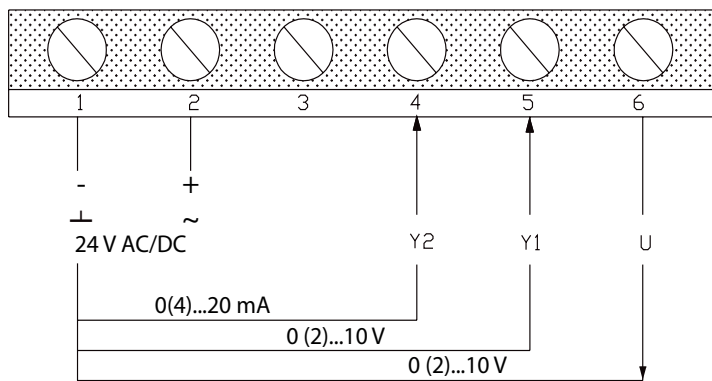
2-punkt (On/Off)



3-punkt



0...10V



Produktdokumentation

Dokument	Typ
Produktblad PCMTV32-50	Information om tryckoberoende ventiler avsedda för användning med RVASN08...
Instruktion PCMTV32-50	
Instruktion RVASN08...	Instruktion för RVASN08...

Dokumenterna kan laddas ner från www.regincontrols.com

Huvudkontor Sverige

Telefon: +46 31 720 02 00

Webb: www.regincontrols.com

Mail: info@regin.se

REGIN

THE CHALLENGER IN BUILDING AUTOMATION