



# RVASN08...

Drehstellantrieb, 24V AC/DC oder 230V AC

Ventilstellantriebe für die Regelung von druckunabhängigen Ventilen des Bereichs PCMTV32-50 von Regin.

Die Modelle RVASN08... sind rotierende Stellantriebe, die für HLK-Anwendungen zusammen mit den druckunabhängigen Ventilen PCMTV32-50 geeignet sind.

Die Stellantriebe sind kompakt, lassen sich einfach montieren und verfügen über eine anschauliche Positionsanzeige. Sie sind entweder mit Zweipunkt-Funktion, Dreipunkt-Funktion oder 0...10 V-Stellsignal erhältlich.

### Einstellbare Drehrichtung

RVASN08...-Modelle verfügen über zwei DIP-Schalter, mit denen die Drehrichtung des Stellantriebs (rechts- oder linksdrehend) eingestellt werden kann. Sie befinden sich unter der Abdeckung und sind leicht zugänglich.

### Einfach abzulesende Positionsanzeige

Auf der Abdeckung des Stellantriebs befindet sich eine Skala, auf der abgelesen werden kann, in welcher Position sich der Stellantrieb aktuell befindet.

### Handverstellung

Um die Ventilposition mit der Hand zu verstellen, muss zuerst der Kupplungsschalter an der Seite des Stellantriebs herunter gedrückt werden. Dadurch kann der Hebel mit dem Positionsanzeigepfeil auf die gewünschte Ventilposition gestellt werden. Der Stellantrieb kehrt in die Automatikfunktion zurück, sobald der Kupplungsschalter losgelassen wird.

### Die wichtigsten Merkmale des RVASN08...

- Kompakter Stellantrieb einfache Installation und Wartung
- Je nach Modell mit Zweipunkt-Funktion, Dreipunkt-Funktion oder 0...10-V-Stellsignal erhältlich.
- Eindeutige Positionsanzeige
- Drehmoment 8 Nm
- 230 V AC- oder 24 V AC/DC-Versorgungsspannung
- DIP-Schalter zum Einstellen der Drehrichtung

## Modelle

Modell	Versorgungsspannung	Reglersignal
RVASN08-24	24 V AC, 50/60 Hz oder 24 V DC $\pm$ 20 %	Ein/Aus (Zweipunkt) und Dreipunkt
RVASN08-24A	24 V AC, 50/60 Hz oder 24 V DC $\pm$ 20 %	0...10 V
RVASN08-230	230 V AC, 50/60 Hz	Ein/Aus (Zweipunkt) und Dreipunkt

## Technische Daten

Leistungsaufnahme	
RVASN08-24	3,9 W (0,4 W/6,5 VA im Standby-Modus)
RVASN08-24A	4,8 W (1,2 W/6,5 VA im Standby-Modus)
RVASN08-230	4,8 W (1,2 W/6,5 VA im Standby-Modus)
Max. Hub (Rotation)	0...90°
Laufzeit	30 s/90°
Drehmoment	8 Nm
Winkelbegrenzung	5...85° (in 5°-Schritten)
Umgebungstemperatur	-20...+50 °C
Max. Medientemperatur	120 °C
Lagerungstemperatur	-40...+70 °C
Umgebungsfeuchte	5...95 % rF
Schutzart	IP54



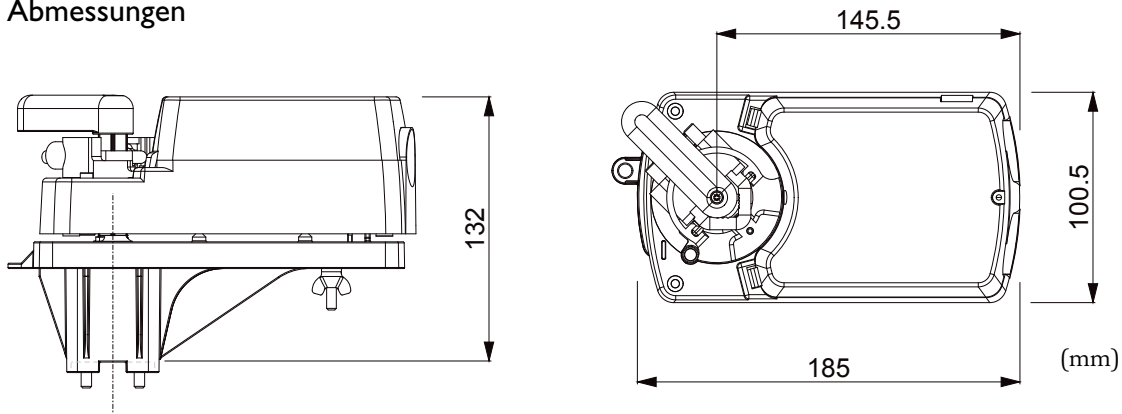
### Konformitätserklärung

**Niederspannungs-Richtlinie:** Dieses Produkt entspricht den Anforderungen der Niederspannungsrichtlinie 2006/95/EG (LVD) durch Erfüllung der Normen EN 60730-1:2011.

**Elektromagnetische Verträglichkeit:** Dieses Produkt entspricht den Anforderungen der EMV-Richtlinie 2004/108/EG durch Erfüllung der Normen EN 55014-1 und EN 55014-2.

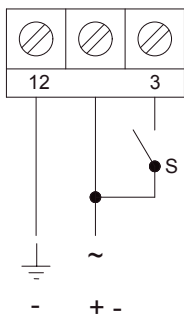
**RoHS:** Diese Produkt entspricht den Anforderungen der Richtlinie 2011/65/EU des europäischen Parlamentes und des Rates.

## Abmessungen

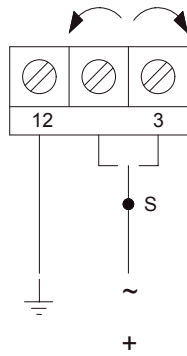


## Verdrahtung

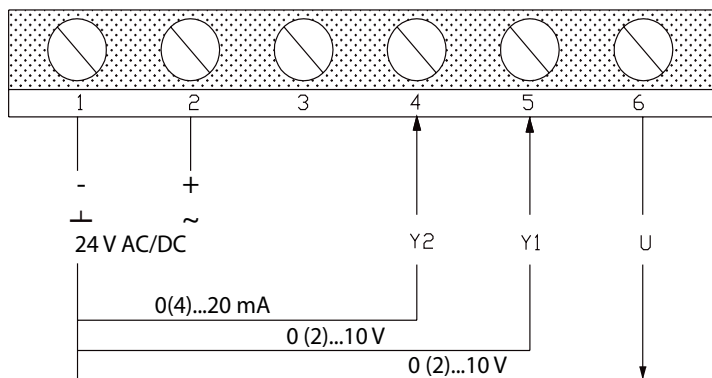
Zweipunkt (Ein/Aus)



Dreipunkt



0...10V



## Produktdokumentation

Dokument	Typ
Produktdatenblatt PCMTV32-50	Informationen zu druckunabhängigen Ventilen, die für den Gebrauch mit RVASN08... vorgesehen sind
Anleitung PCMTV32-50	
Anleitung RVASN08...	Anleitung für RVASN08...

Die Dokumente können unter [www.regincontrols.de](http://www.regincontrols.de) heruntergeladen werden.

**Regin Controls Deutschland GmbH**

Telefon: +49 30 77 99 40

Internet: [www.regincontrols.de](http://www.regincontrols.de)

E-Mail: [info@regincontrols.de](mailto:info@regincontrols.de)

**REGIN**

THE CHALLENGER IN BUILDING AUTOMATION