



INSTRUCTION RVASM16



Read this instruction before installation and wiring of the product

11805B
JUL 15

Valve actuator for 0...10 V control

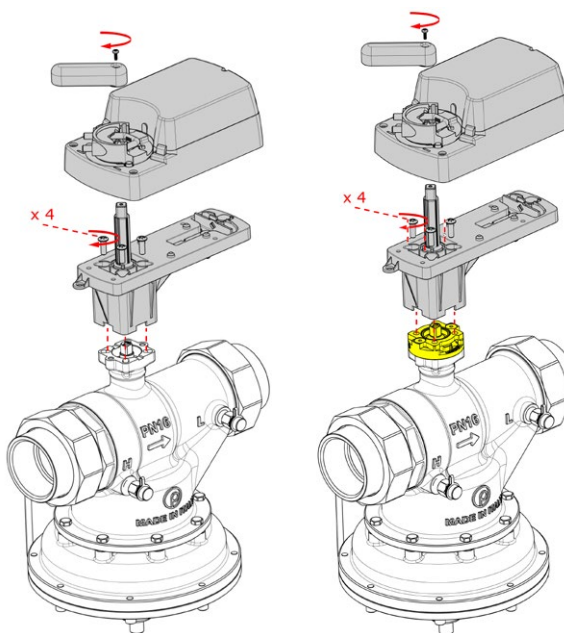
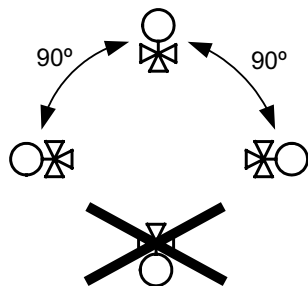
RVASM16 is intended for use together with Regin's pressure independent PCMTV32-50 valves.

Technical data

Supply voltage	24 V AC, 50/60 Hz / 24 V DC ±20 % (2-position and 3-position), 230 V AC, 50/60 Hz (0...10 V DC)
Power consumption	3.9 W (0.4 W/6.5 VA in standby)
Max. stroke (rotation)	0...90°
Stroke time	80 s/90°
Torque	16 Nm
Angle limitation	5...85° (in increments of 5°)
Ambient temperature	-20...+50°C
Max. media temperature	120°C
Storage temperature	-40...+70°C
Ambient humidity	5...95 % RH
Protection class	IP54

Mounting

The valve should be mounted so that the actuator drive rod is within 90° from the vertical line and the motor housing is on top. The drive rod of the valve actuator should be centered when it is mounted on the valve.



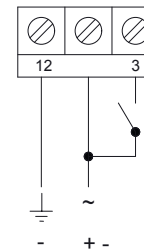
Mounting of actuator without an adapter

Mounting of actuator with an adapter

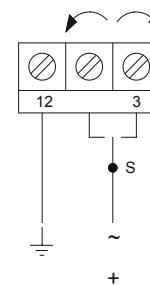
Wiring

The actuator has terminals for connection. Depending on the actuator model (24 V AC or 230 V AC), the wiring will differ slightly:

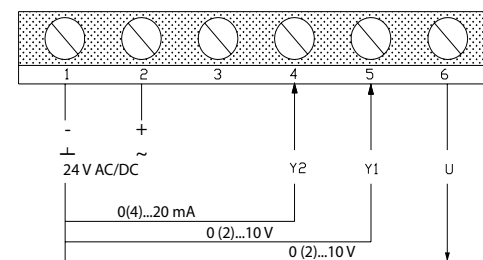
2-position (On/Off)



3-position



0...10 V



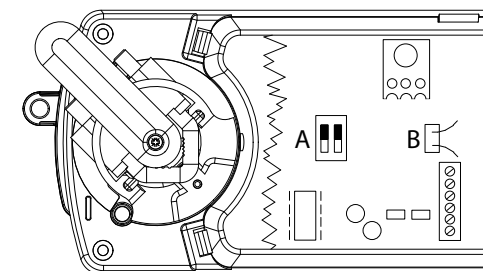
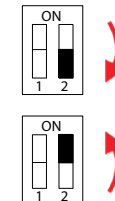
Function

The actuator is intended for control, opening and closing of rotating model PCMTV32-50 valves. The actuator is equipped with position indication in the form of a graded scale on its cover.

Rotational direction settings

Two DIP switches, used to set the rotational direction of the actuator, are located under the cover. To change from counter-clockwise to clockwise direction, the DIP switches (A) must be properly set.

DIP switches



It is important never to reverse the polarity of the plug (B), as this will result in the actuator not functioning properly.

Manual override

To manually set the valve position, first hold down the clutch button on the side of the actuator. This enables turning the lever attached to the position indication arrow to the desired valve position.

The actuator will return to its automatic function when the clutch button is released.

RoHS

This product conforms to the Directive 2011/65/EU of the European Parliament and of the Council.

Contact

AB Regin, Box 116, 428 22 Källered, Sweden
Tel: +46 31 720 02 00, Fax: +46 31 720 02 50
www.regincontrols.com, info@regin.se

SV

INSTRUKTION RVASM16



Läs denna instruktion innan produkten monteras och ansluts

Ventilställdon för 0...10 V-styrning

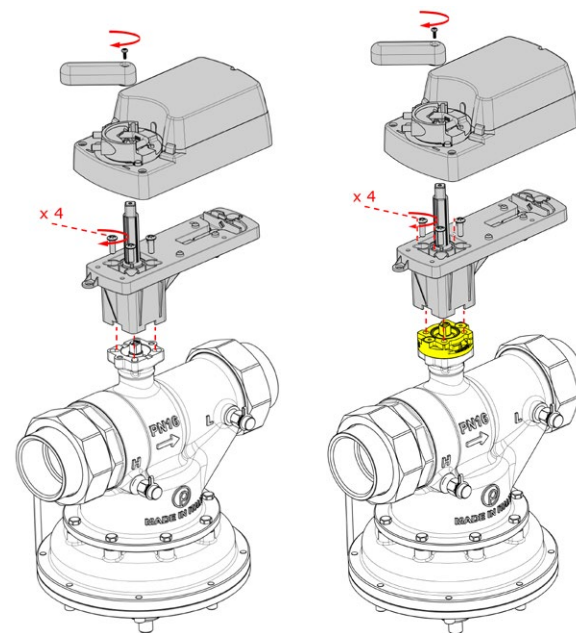
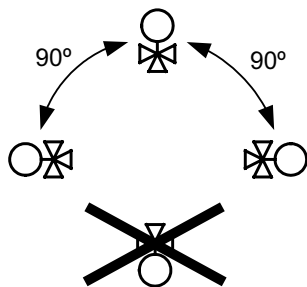
RVASM16 är avsedd att användas tillsammans med Regins tryckoberoende ventiler PCMTV32-50.

Tekniska data

Matningsspänning	24 V AC, 50/60 Hz / 24 V DC ±20 % (2-punkt och 3-punkt), 230 V AC, 50/60 Hz (0...10 V DC)
Effektförbrukning	3,9 W (0,4 W/6,5 VA i standbyläge)
Max. slaglängd (rotation)	0...90°
Ställtid	80 s/90°
Vridmoment	16 Nm
Vinkelbegränsning	5...85° (i inkrement om 5°)
Omgivningstemperatur	-20...+50°C
Max. medietemperatur	120°C
Lagringstemperatur	-40...+70°C
Omgivande luftfuktighet	5...95 % RH
Skyddsklass	IP54

Montering

Ventilen ska monteras så att ställdonet hamnar med drivstängan inom 90° från lodlinjen med motorhuset överst. Ventilställdonets drivstäng ska vara i sitt centrerade läge vid montering på ventilen.

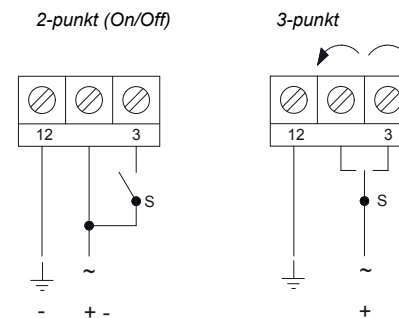


Montering av ställdon utan adapter

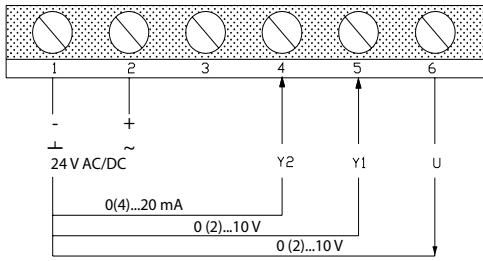
Montering av ställdon med adapter

Inkoppling

Ställdonet har plintar som är avsedda för kontaktering. Beroende på ställdonets modell (24 V AC eller 230 V AC) ser inkopplingen något annorlunda ut:



0...10 V



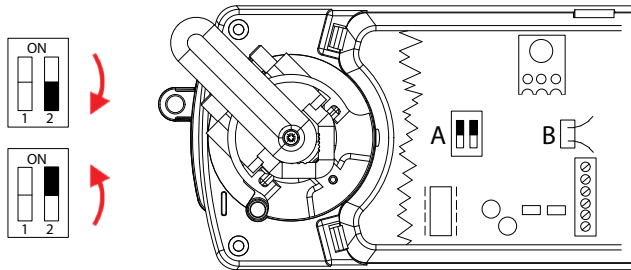
Funktion

Ställdonet är avsett att reglera, öppna och stänga roterande ventiler av modell PCMTV32-50. Ställdonet är försett med lägesindikering i form av en gradförsedd skala på dess ovsida.

Inställningar för rotationsriktning

Under ställdonets kåpa sitter två DIP-switchar som används för att anpassa ställdonets rotationsriktning. För att växla från motsols till medsols riktning måste DIP-switcharna (A) ställas in korrekt.

DIP-switchar



Det är viktigt att aldrig vända på kontaktens (B) polaritet, eftersom motorn i sådana fall inte kommer att fungera ordentligt.

Manuell överstyrning

För att manuellt ställa in ställdonets läge trycker man först in kopplingsknappen på sidan av ställdonet. Det är därefter möjligt att vrida om spaken kopplad till lägesindikatorns pil till önskad ventilposition. När man släpper kopplingsknappen återvänder ställdonet till sin automatiska funktion.

RoHS

Produkten uppfyller Europaparlamentets och rådets direktiv 2011/65/EU.

Teknisk support

Teknisk hjälp och råd på telefon: 031 720 02 30

Kontakt

AB Regin, Box 116, 428 22 Källered

Tel: +46 31 720 02 00, Fax: +46 31 720 02 50

www.regin.se, info@regin.se



Diese Anleitung vor Installation und Verdrahtung des Produktes bitte durchlesen

Ventilstellantrieb für 0...10 V-Ansteuerung

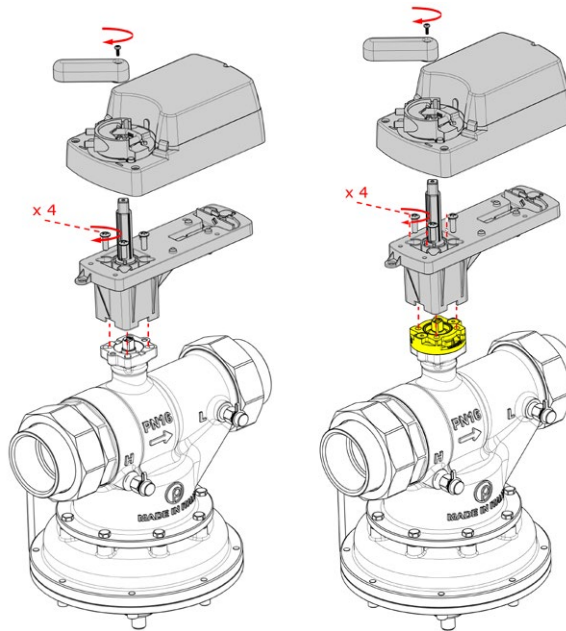
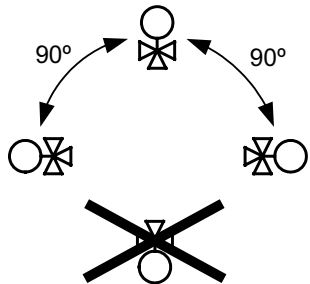
Der RVASM16 ist für den gemeinsamen Einsatz mit den druckunabhängigen Ventilen PCMTV32-50 von Regin geeignet.

Technische Daten

Versorgungsspannung	24 V AC, 50/60 Hz / 24 V DC ± 20 % (Zweipunkt und Dreipunkt), 230 V AC, 50/60 Hz (0...10 V DC)
Leistungsaufnahme	3,9 W (0,4 W/6,5 VA im Standby-Modus)
Max. Hub (Rotation)	0...90°
Laufzeit	80 s/90°
Drehmoment	16 Nm
Winkelbegrenzung	5...85° (in 5°-Schritten)
Umgebungstemperatur	-20...+50 °C
Max. Medientemperatur	120 °C
Lagerungstemperatur	-40...+70 °C
Umgebungsfeuchte	5...95 % rF
Schutzart	IP54

Montage

Der Stellantrieb muss aufrecht, bei schräger Montage mit max. 90°-Abweichwinkel, auf das Ventil montiert werden. Die Antriebsstange des Ventilstellantriebs muss bei der Montage auf das Ventil zentriert werden.

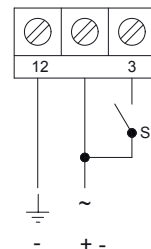


Montage eines Stellantriebs
ohne Adapter

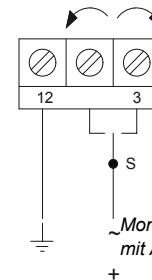
Verdrahtung

Der Stellantrieb verfügt über Anschlussklemmen. Der Anschluss des Stellantriebs hängt vom Modell (24 V AC oder 230 V AC) ab:

Zweipunkt (Ein/Aus)

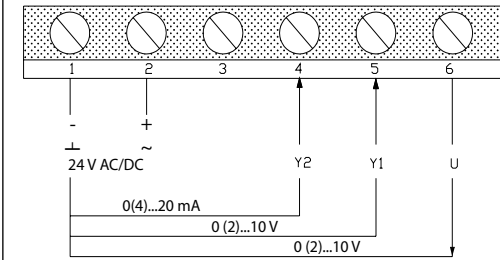


Dreipunkt



Montage eines Stellantriebs
mit Adapter

0...10 V

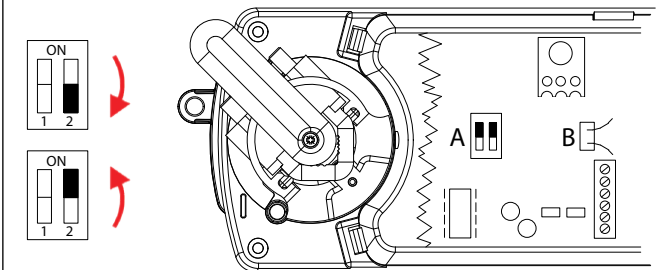


Arbeitsweise

Der Stellantrieb ist für die Regelung, das Öffnen und Schließen der Drehventile PCMTV32-50 geeignet. Er verfügt über eine Positionsanzeige in Form einer Skala auf dem Gehäuse.

Einstellungen der Drehrichtung

Die Drehrichtung des Stellantriebs wird mit den beiden DIP-Schaltern, die sich unter dem Gehäusedeckel befinden, eingestellt. Um von Linksdrehung auf Rechtsdrehung umzuschalten, müssen die DIP-Schalter (A) entsprechend eingestellt werden.



Die Polarität des Steckers (B) darf keinesfalls umgekehrt werden, da sonst der Stellantrieb nicht richtig funktioniert.

DIP-Schalter

Handverstellung

Um die Ventilposition mit der Hand zu verstellen, muss zuerst der Kupplungsschalter an der Seite des Stellantriebs herunter gedrückt werden. Dadurch kann der Hebel mit dem Positionsanzeigepfeil auf die gewünschte Ventilposition gestellt werden.

Der Stellantrieb kehrt in die Automatikfunktion zurück, sobald der Kupplungsschalter losgelassen wird.

RoHS

Dieses Produkt entspricht den Anforderungen der Richtlinie 2011/65/
EU des Europäischen Parlamentes und des Europäischen Rats.

Kontakt

Regin Controls Deutschland GmbH

Haynauer Str. 49, 12249 Berlin

Telefon: +49 30 77 99 40, Fax: +49 (0)30 77 99 479

www.regincontrols.de, info@regincontrols.de

