

RVAN...

Ventilställdon, 230 V eller 24 V
matningsspänning och 3-läges eller 0(2)...10
V DC-styrning



Ventilställdon för styrning av Regins ventilsortiment. Finns i modeller med ställkraft på 500, 1000, 1800 eller 2500 N. Ställdonen kan handmanövreras med den manuella överstyrningsmekanismen på locket. Med adaptersats kan ställdonet även anpassas till andra ventilfabrikat på marknaden.

- ✓ Slaglängd 10...30 mm (500 N, 1000 N), 10...52 mm (1800 N, 2500 N)
- ✓ Handmanövrering
- ✓ Automatisk slaglängdjustering (endast RVAN...24A-serien)
- ✓ Lägesindikering
- ✓ Ställkraft 500...2500 Nm

Funktion

Slaglängds- och slutpunktskalibrering

Slaglängds- och slutpunktskalibrering är ej nödvändig på grund av en konstruktion med inbyggda ändlägesbrytare. En ställkraft byggs upp när ventilen når ändläget. När ställkraften uppgår till den inställda nivån stoppar en brytare drivmotorn automatiskt.

Lägesindikeringar

Det finns två lägesindikeringar för spindeln, en röd och en blå. De kan användas för ändlägesindikering då de följer med till spindelns ändläge. De kan också växlas för att indikera om ställdonet öppnar eller stänger.

Manuell manövrering

Ventilpositionen kan ändras manuellt med ratten som är placerad i ventilställdonets lock.

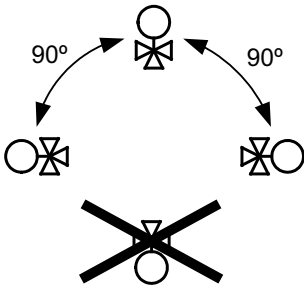
Indikeringar

Endast för RVAN...24A-serien. Ställdonet har två lysdioder med indikeringar enligt nedanstående tabell.

Indikering	Beskrivning
Fast grönt ljus	Ställdonet fungerar ordentligt
Grönt ljus som blinkar snabbt	Provkörning pågår
Grönt ljus som blinkar långsamt	Inställningen ändrades under körning. Nya inställningar kommer att gälla först efter nästa spänningstillslag.
Fast rött och grönt ljus	Ändläget har nåtts
Rött ljus som blinkar långsamt	Överstyrningsingång aktiverad Felaktigt handhavande, antingen var installationen felaktig eller så gick ventilens slaglängd förlorad.
Rött ljus som blinkar snabbt	Manuell överstyrningsläge

Installation

Ventilen och ställdonet ska aldrig monteras i en vinkel som överskrider 90°.



Tekniska data

Omgivningstemperatur	0...50 °C
Lagringstemperatur	-40...+80 °C
Omgivande luftfuktighet	10...90 % RH
Skyddsklass	IP54

Modeller

Artikel	Matningsspänning	Styrsignal	Max. strömförbrukning	Ställkraft	Slaglängd	Ställtid
RVAN5-230	230 V AC ±15 % / 50 Hz	3-läges	15,3 W / 16,5 VA	500 N	10...30 mm	3 s/mm
RVAN10-230	230 V AC ±15 % / 50 Hz	3-läges	15,3 W / 16,5 VA	1000 N	10...30 mm	3 s/mm
RVAN18-230	230 V AC ±15 % / 50 Hz	3-läges	15,3 W / 16,5 VA	1800 N	10...52 mm	3 s/mm
RVAN25-230	230 V AC ±15 % / 50 Hz	3-läges	15,3 W / 16,5 VA	2500 N	10...52 mm	3 s/mm
RVAN5-24	24 V AC ±15 %	3-läges	7,8 W / 8,0 VA	500 N	10...30 mm	3 s/mm
RVAN10-24	24 V AC ±15 %	3-läges	6,2 W / 6,7 VA	1000 N	10...30 mm	3 s/mm
RVAN18-24	24 V AC ±15 %	3-läges	10,9 W / 11,7 VA	1800 N	10...52 mm	3 s/mm
RVAN25-24	24 V AC ±15 %	3-läges	10,9 W / 11,7 VA	2500 N	10...52 mm	3 s/mm
RVAN5-24A	24 V AC/DC ±15 %	0...10 V DC, 2...10 V DC eller 4...20 mA. ¹	5,1 W / 13,9 VA	500 N	10...30 mm	1,5 s/mm
RVAN10-24A	24 V AC/DC ±15 %	0...10 V DC, 2...10 V DC eller 4...20 mA. ¹	6,2 W / 17,4 VA	1000 N	10...30 mm	1,5 s/mm
RVAN18-24A	24 V AC/DC ±15 %	0...10 V DC, 2...10 V DC eller 4...20 mA. ¹	8,6 W / 22,4 VA	1800 N	10...52 mm	3 s/mm
RVAN25-24A	24 V AC/DC ±15 %	0...10 V DC, 2...10 V DC eller 4...20 mA. ¹	8,6 W / 22,4 VA	2500 N	10...52 mm	3 s/mm



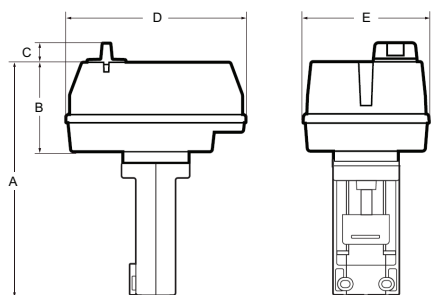
Produkten är CE-märkt. Mer information finns på www.regincontrols.com.

DIP-switchar - endast RVAN...24A

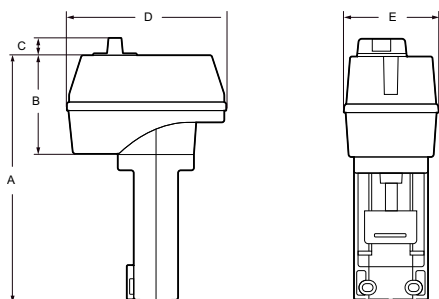
SW	1 (On)	0 (Off)
SW1	Spindel ned vid stängd ventil	Spindel upp vid stängd ventil (FI=fabrikinställning)
SW2	LOG	LIN (FI)
SW3	Y = 2...10 V DC	Y = 0...10 V DC (FI)
SW4	Omvänd verkan	Direkt verkan (FI)
SW5	Y-signalsplit enligt inställning av SW6	Ingen splitfunktion (FI)
SW6	5(6)...10 V = 0...100%	0(2)...5(6) V = 0...100% (FI)

1. För 4...20 mA styrsignal måste ett 500 Ω motstånd monteras parallellt med insignalen, d.v.s. mellan plint 2 och 3. SW3 ska vara i läge 1 (On).

Dimensioner



Modell	A	B	C	D	E
RVAN5-230	248	95	16	198	133
RVAN10-230	248	95	16	198	133
RVAN18-230	293	95	16	198	133
RVAN25-230	293	95	16	198	133



Modell	A	B	C	D	E
RVAN5-24, RVAN5-24A	237	95	16	150	85
RVAN10-24, RVAN10-24A	248	95	16	198	133
RVAN18-24, RVAN18-24A	293	95	16	198	133
RVAN25-24, RVAN25-24A	293	95	16	198	133

[mm] om annat ej anges

Inkoppling

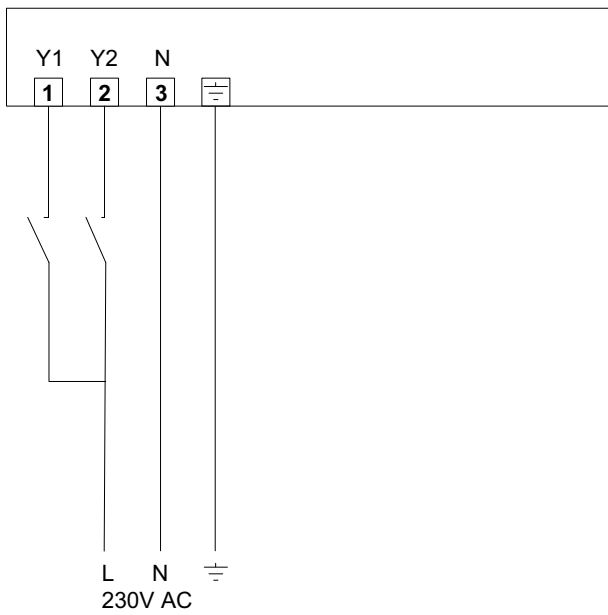


Fig. 1 RVAN...230: Y1 sluten = Ställdonsspindeln skjuts ut; Y2 sluten = Ställdonsspindeln dras in

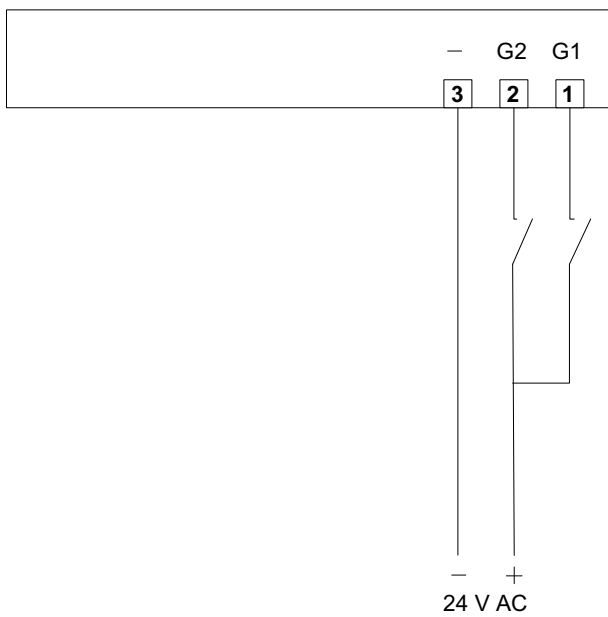


Fig. 2 RVAN...24: G1 sluten = Ställdonsspindeln skjuts ut; G2 sluten = Ställdonsspindeln dras in

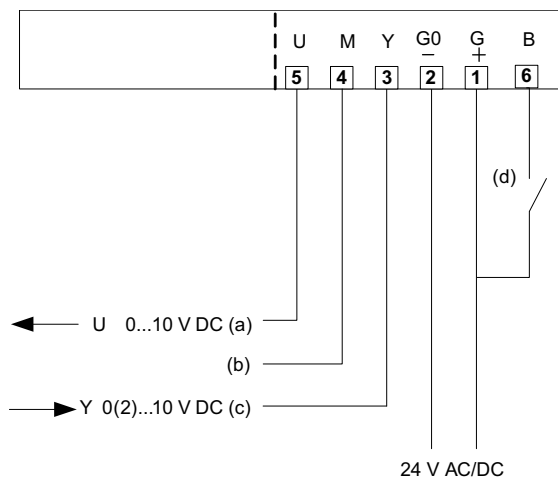


Fig. 3 RVAN...24A: (a) Mätspänning för lägesindikering; (b) Signal neutral; (c) Styrsignal från regulator; (d) Översytningsingång eller on/off-kontroll

Dokumentation

All dokumentation kan laddas ner från www.regincontrols.com.