



INSTRUCTION RVAFC



Read this instruction before installation and wiring of the product

11714B
AUG 22

Actuator for control valve ZFCM

The RVAFC valve actuators are intended for use together with the ZFCM valves and designed to withstand high moisture conditions. The ZFCM series 2- and 3-way valves are designed to control hot and cold water. The actuators are operated by a hysteresis synchronous motor. Upon demand, the valve is opened by the command signal of the thermostat. When the desired temperature has been reached, a spring returns the valve to its closed position. On the 2-way valves, the sealing ball assembly closes against the flow. On the 3-way valves, the sealing ball assembly closes against port B.

Technical data

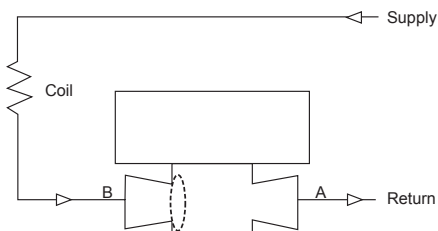
Actuator	
Supply voltage	230 V AC, 50...60 Hz
Consumption	6 VA
Actuator type	Synchronous motor
Control signal	On/Off
Run time, opening	Approx. 15 s
Run time, closing	Approx. 4...5 s
Housing material	ABS plastic
Protection class	IP44

Ambient temperature	0...60°C
Storage temperature	-20...+65°C
Valve	
Fluid temperature	2...94°C
Media	Hot or cold water
Pressure rating	PN16 (240 psi)
Connection	Female thread BSP according to ISO 228/1
Material	
Valve body	Brass CW614N
Ball	NBR
O-rings	EPDM

Installation

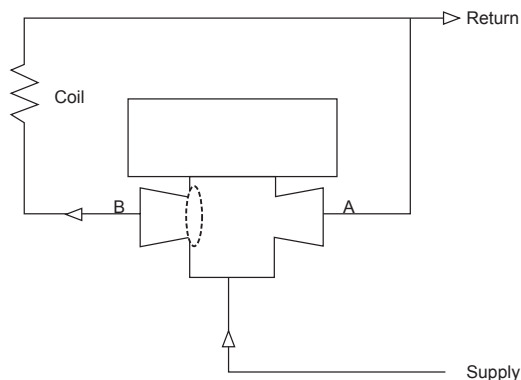
The valve is to be mounted according to the diagrams below. The letters A and B are embossed on the valve body.

To ensure tight closure of the 2-way valve and to prevent noise when closing, it is to be mounted on the return line of the coil with the inlet on port B.



2-way valve

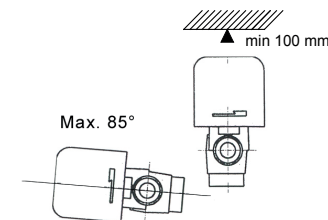
The 3-way valve is of diverting type and is to be mounted on the supply line at the diverting point with outlets both on port A and port B. The port B outlet should be mounted in the direction of the coil, since it is closed using the spring return of the actuator when not under power.



3-way valve

RVAFC

The valves should be mounted with the actuator in an upright or side position (see the picture below).



Actuator

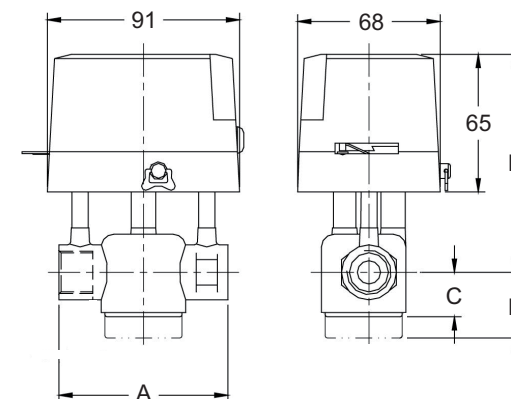
RVAFC-2302
RVAFC-2303

Intended for valve

ZFCM-2...
ZFCM-3...

Dimensions

Models	A	B	C	D	Weight (kg)
ZFCM-215X + RVAFC-2302	80	103	21	-	1.1
ZFCM-315X + RVAFC-2303	80	103	-	29	1.1
ZFCM-220X + RVAFC-2302	89	103	21	-	1.1
ZFCM-320X + RVAFC-2303	89	103	-	32	1.1
ZFCM-225X + RVAFC-2302	93	103	23	-	1.2
ZFCM-325X + RVAFC-2303	93	103	-	37	1.2
ZFCM-232X + RVAFC-2302	105	110	30	-	1.2
ZFCM-332X + RVAFC-2303	105	110	-	45	1.2



Dimensions in mm.



This product carries the CE mark. For more information, see www.regincontrols.com.

Contact

AB Regin, Box 116, 428 22 Kålleröd, Sweden

Tel: +46 31 720 02 00, Fax: +46 31 720 02 50

www.regin.se, info@regin.se



INSTRUKTION RVAFC



Läs denna instruktion innan produkten
monteras och ansluts

Ställdon för styrventil ZFCM

Ställdonen i RVAFC-serien är avsedda för bruk ihop med Regins ZFCM-ventiler och utformade för att tåla hög fuktighet.

ZFCM-ventilerna är 2- eller 3-vägsventiler avsedda att reglera varm- och kallvatten. Ställdonen regleras via hysteres av en synkronmotor. Vid behov öppnas ventilen på signal av termostaten. När den önskade temperaturen uppnåtts gör en retur fjäder att ventilen återgår till stängt läge. På 2-vägsventilerna stängs ventilkulan mot flödet. På 3-vägsventilerna stängs kulan mot port B.

Tekniska data

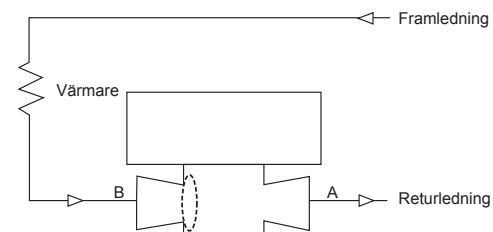
Ställdon	
Matningsspänning	230 V AC, 50...60 Hz
Förbrukning	6 VA
Ställdonstyp	Synkronmotor
Styrsignal	On/Off
Gångtid, öppning	Ca 15 s
Gångtid, stängning	Ca 4...5 s
Material kapsling	ABS-plast
Skyddsklass	IP44
Omgivningstemperatur	0...60°C
Lagringstemperatur	-20...+65°C
Ventil	
Vätsketemperatur	2...94°C
Media	Varmt eller kallt vatten
Tryckklass	PN16 (240 psi)
Anslutning	Invändig gänga BSP enligt ISO 228/1
Material	
Ventilhus	Mässing SS 5170
Tätningkula	NBR
O-ringar	EPDM

RVAFC

Installation

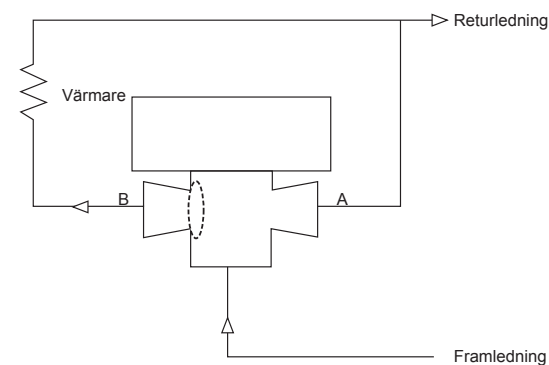
Ventilen ska monteras enligt nedanstående diagram. Bokstäverna A och B står utmärkta i relief på ventilhuset.

För att 2-vägsventilen ska stängas fullständigt och så ljudlöst som möjligt ska den monteras på värmarens returledning med inlopp på port B.



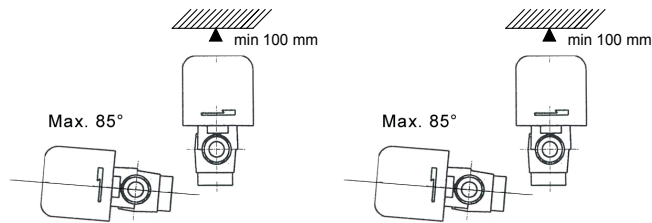
2-vägsventil

3-vägsventilen är en fördelningsventil och ska monteras på framledningen vid fördelningsstället med utlopp både på port A och port B. Port B-utloppet ska monteras i riktning mot värmaren, då denna stängs med ställdonets återgångsfjäder då det inte är spänningsatt.



3-vägsventil

Ventilerna ska monteras med ställdonet uppåt eller i sidoläge (se nedanstående bild).



Ställdon

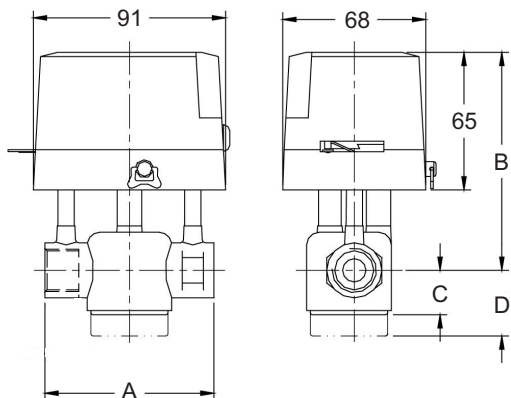
RVAFC-2302
RVAFC-2303

Avsett för ventil

ZFCM-2...
ZFCM-3...

Dimensioner

Modell	A	B	C	D	Vikt (kg)
ZFCM-215X + RVAFC-2302	80	103	21	-	1,1
ZFCM-315X + RVAFC-2303	80	103	-	29	1,1
ZFCM-220X + RVAFC-2302	89	103	21	-	1,1
ZFCM-320X + RVAFC-2303	89	103	-	32	1,1
ZFCM-225X + RVAFC-2302	93	103	23	-	1,2
ZFCM-325X + RVAFC-2303	93	103	-	37	1,2
ZFCM-232X + RVAFC-2302	105	110	30	-	1,2
ZFCM-332X + RVAFC-2303	105	110	-	45	1,2



Mått i mm.



Den här produkten är CE-märkt. För mer information, se www.regincontrols.com.

Teknisk support

Teknisk hjälp och råd på telefon: 031 720 02 30

Kontakt

AB Regin, Box 116, 428 22 Källered
Tel: +46 31 720 02 00, Fax: +46 31 720 02 50
www.regin.se, info@regin.se



ANLEITUNG RVAFC



Lesen Sie diese Anleitung vor der Installation und Verkabelung des Produkts. Änderungen vorbehalten.

Stellantrieb für ZFCM-Ventile

Die RVAFC-Ventilstellantriebe sind für den Einsatz zusammen mit den ZFCM-Ventilen vorgesehen und für den Einsatz in Umgebungen mit hoher Feuchtigkeit ausgelegt.

Die 2- und 3-Wege-Ventile der ZFCM-Serie sind zur Regelung von Warm- und Kaltwasser geeignet. Die Stellantriebe werden von einem Hysteresis Synchronmotor angetrieben. Bei Bedarf wird das Ventil durch das Steuersignal des Thermostats geöffnet. Wenn die gewünschte Temperatur erreicht ist, drückt eine Feder das Ventil in die geschlossene Position zurück.

Bei den 2-Wege-Ventilen schließt die Dichtungskugel das Ventil gegen den Durchfluss. Bei den 3-Wege-Ventilen schließt die Dichtungskugel das Ventil gegen Anschluss B.

Technische Daten

Stellantrieb

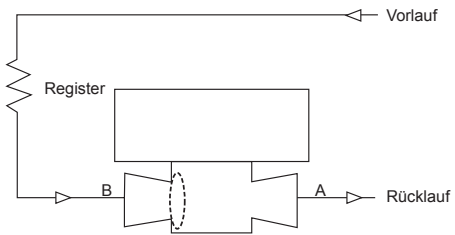
Versorgungsspannung	230 V AC, 50/60 Hz
Leistungsaufnahme	6 VA
Typ Stellantrieb	Synchronmotor
Stellsignal	2-Punkt
Laufzeit, Öffnen	ca. 15 s
Laufzeit, Schließen	ca. 4...5 s
Gehäusematerial	ABS-Kunststoff
Schutzart	IP44
Umgebungstemperatur	0...60 °C
Lagertemperatur	-20...+65 °C

Ventil

Medientemperatur	2...94 °C
Medium	Warm- oder Kaltwasser
Druckstufe	PN16 (240 psi)
Anschluss	BSP-Innengewinde gemäß ISO 228/1
Material	
Körper (Ventil)	Messing CW614N
Kugel	NBR
O-Ringe	EPDM

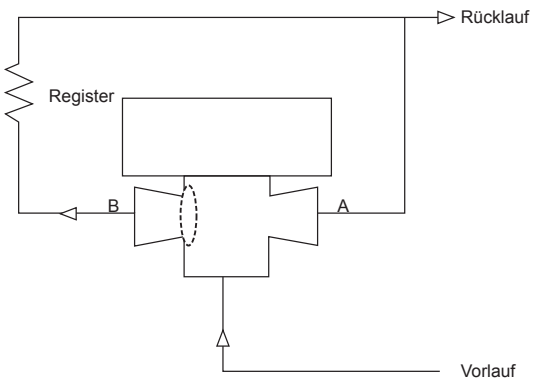
Montage

Das Ventil ist gemäß den nachfolgenden Abbildungen zu montieren. Auf dem Ventilkörper sind die Buchstaben A und B eingepreßt. Das Zonenventil ist im Rücklauf des Registers mit dem Einlass an Anschluss B zu montieren, um sicherzustellen, dass das Ventil dicht und ohne Geräuschbildung schließt.



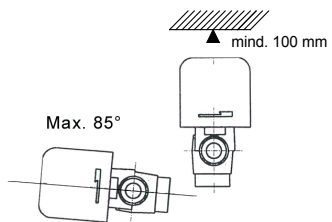
2-Wege-Ventil

Das 3-Wege-Ventil ist als Verteilerventil im Vorlauf am Verteilpunkt mit den Auslässen an den Anschlüssen A und B zu montieren. Anschluss B muss in Richtung des Registers montiert werden, da er mittels des Federrücklaufs des Stellantriebs geschlossen wird, wenn er deaktiviert ist.



3-Wege-Ventil

Die Ventile müssen mit dem Stellantrieb in einer vertikalen oder horizontalen Position montiert werden (siehe Abbildung unten).

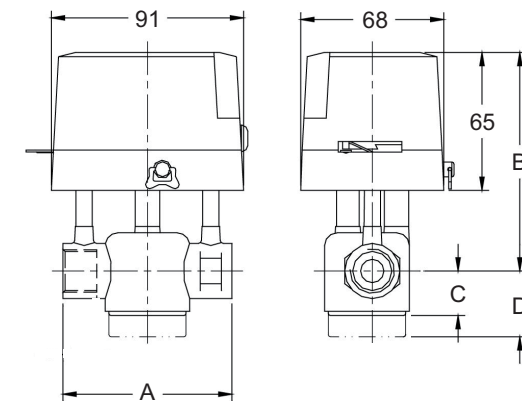


Stellantriebe für 2-Wege-Ventile	Anschluss	Kvs	Max. Differenzdruck	Vorgesehen für Ventil
RVAFC-2302	DN15	3,2	200 kPa	ZFCM-215X
RVAFC-2302	DN20	4,6	150 kPa	ZFCM-220X
RVAFC-2302	DN25	5,7	100 kPa	ZFCM-225X
RVAFC-2302	DN32	10	80 kPa	ZFCM-232X

Stellantriebe für 3-Wege-Ventile	Anschluss	Kvs	Max. Differenzdruck	Vorgesehen für Ventil
RVAFC-2303	DN15	3,2	150 kPa	ZFCM-315X
RVAFC-2303	DN20	4,6	100 kPa	ZFCM-320X
RVAFC-2303	DN25	5,7	100 kPa	ZFCM-325X
RVAFC-2303	DN32	8,4	80 kPa	ZFCM-332X

Abmessungen

Modelle	A	B	C	D	Gewicht (kg)
ZFCM-215X + RVAFC-2302	80	103	21	-	1,1
ZFCM-315X + RVAFC-2303	80	103	-	29	1,1
ZFCM-220X + RVAFC-2302	89	103	21	-	1,1
ZFCM-320X + RVAFC-2303	89	103	-	32	1,1
ZFCM-225X + RVAFC-2302	93	103	23	-	1,2
ZFCM-325X + RVAFC-2303	93	103	-	37	1,2
ZFCM-232X + RVAFC-2302	105	110	30	-	1,2
ZFCM-332X + RVAFC-2303	105	110	-	45	1,2



Abmessungen (mm)

RVAFC



Dieses Produkt trägt das CE-Zeichen. Weitere Informationen unter www.regincontrols.de.

Kontakt

Regin Controls Deutschland GmbH, Haynauer Str. 49, 12249 Berlin
 Telefon: +49 30 77994-0, Fax: +49 30 77994-79
www.regincontrols.de, info@regincontrols.de