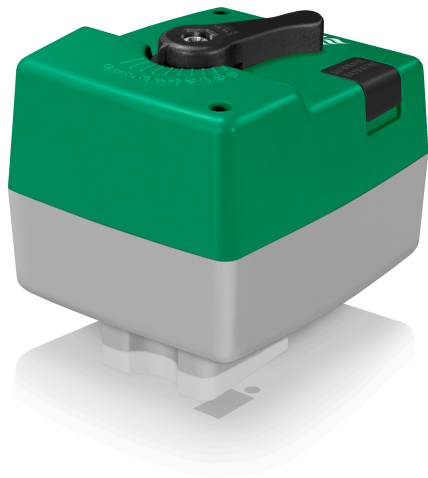


# RVAB4/RVAB5

Kulventilställdon, vridande 90°



Kulventilställdon, vridande 90°, främst för användning tillsammans med Regins kulventiler BV2 och BV3.

- ✓ Skyddsklass IP54
- ✓ Vridmoment och hastighet 4 Nm (45s) och 5 Nm (50s)
- ✓ 24 V AC / 230 V AC
- ✓ Vridande, 90°
- ✓ Lätt att montera på ventilen med endast en skruv
- ✓ Handmanövrering
- ✓ Lägesindikering

## Applikation

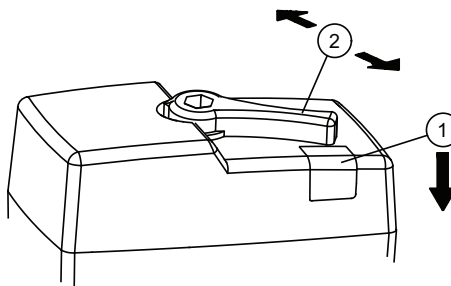
Kulventilställdon med dubbelriktad motor som huvudsakligen används i centrala luftkonditioneringssystem, värmesystem, vattenrening och inom tillverkande industri för att reglera flödet av kalla/varma medier.

## Funktion

RVAB4-ställdonen används tillsammans med BV2/BV3-ventiler DN15...DN25 och RVAB5-ställdonen används tillsammans med BV2/BV3-ventiler DN32...DN50.

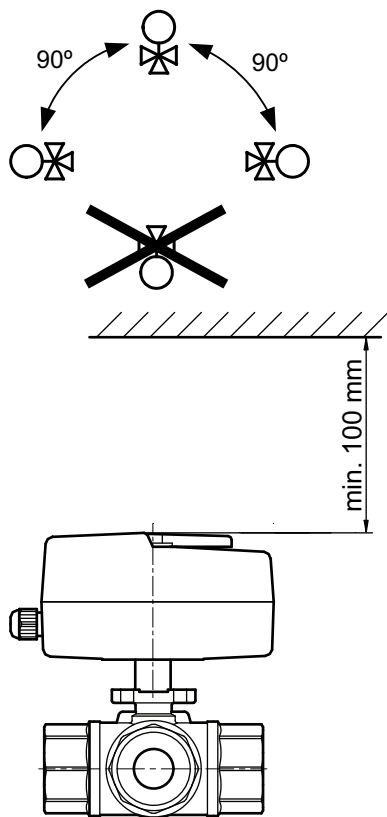
## Manuell överstyrning

Ventilpositionen kan ändras manuellt genom att vrida på vredet medan knappen på ställdonskåpan hålls nedtryckt.



## Installation

Ventilen och ställdonet ska aldrig monteras i en vinkel som överskrider 90°.



## Tekniska data

<b>Omgivningstemperatur</b>	-5...+50 °C
<b>Lagringstemperatur</b>	-30...+70 °C
<b>Omgivande luftfuktighet</b>	Max. 90 % RH, icke-kondenserande
<b>Skyddsklass</b>	IP54
<b>Arbetsvinkel</b>	90°
<b>Anslutning, ställdon</b>	9 mm kvadratisk hål med M5-skruv

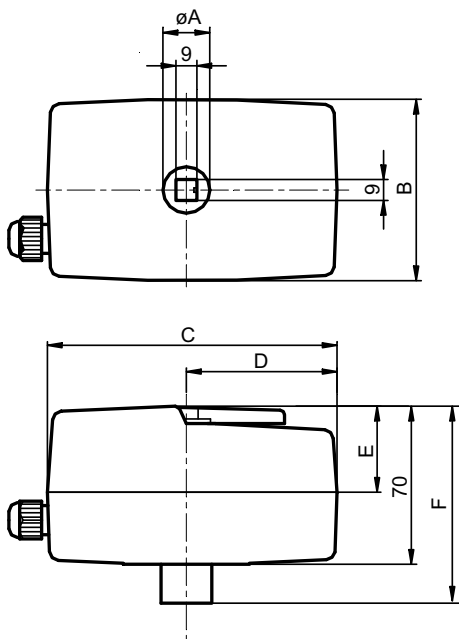


Produkten är CE-märkt. Mer information finns på [www.regincontrols.com](http://www.regincontrols.com).

## Modeller

Artikel	Matnings- spänning	Strömför- brukning	Styrsignal	Vridmoment	Gångtid, ställdon	Ventil
RVAB4-24	24 V AC	3 VA	3-punkt eller on/off	≥ 4 Nm	45 s / 90°	BV2/BV3 DN15...DN25
RVAB4-24A	24 V AC	4 VA	0(2)...10 V DC eller 0(4)...20 mA	≥ 4 Nm	45 s / 90°	BV2/BV3 DN15...DN25
RVAB4-230	230 V ~	5 VA	3-punkt eller on/off	≥ 4 Nm	45 s / 90°	BV2/BV3 DN15...DN25
RVAB5-24	24 V AC	3 VA	3-punkt eller on/off	≥ 5 Nm	50 s / 90°	BV2/BV3 DN32...DN50
RVAB5-24A	24 V AC	4 VA	0(2)...10 V DC eller 0(4)...20 mA	≥ 5 Nm	50 s / 90°	BV2/BV3 DN32...DN50
RVAB5-230	230 V ~	5 VA	3-punkt eller on/off	≥ 5 Nm	50 s / 90°	BV2/BV3 DN32...DN50

## Dimensioner



Modell	øA	B	C	D	E	F
RVAB4...	16	77	92	57	39	82,5
RVAB5...	20	78	123	64	41	83

[mm]

## Inkoppling

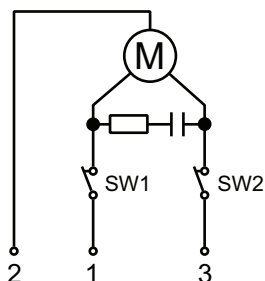


Fig. 1 3-punkt eller on/off (3 kablar)

Strömförsörjning	Rotera till
1-2	0°
2-3	90°

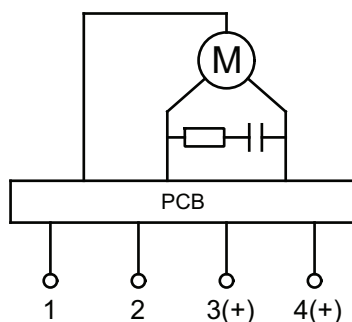


Fig. 2 0...10 VDC

Plint	Färg	Beskrivning
1	Röd	Matningsspänning 24 V AC
2	Blå	Systemnoll
3	Gul	Styrsignal 0(2)...10 V DC eller 0(4)...20 mA
4	Grön	Återkopplingssignal 0...10 V DC

Ingång styrsignal DA	Ingång styrsignal RA	Ställdonsvred
Öka	Minska	Till 90°
Minska	Öka	Till 0°

DA = Direkt verkan, RA = Omvänd verkan

## Dokumentation

All dokumentation kan laddas ner från [www.regincontrols.com](http://www.regincontrols.com).