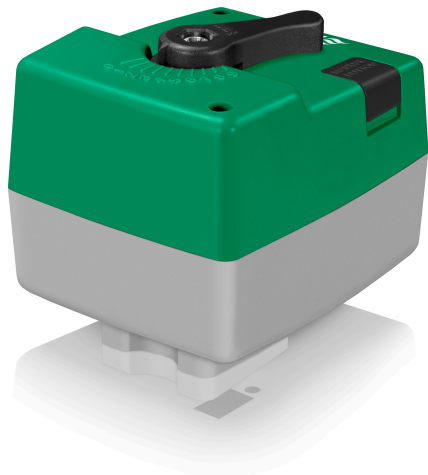


RVAB4/RVAB5

Drehantriebe für Regel-/Absperrkugelhähne



Drehantrieb mit Vierteldrehung, speziell für die Regel-/Absperrkugelhähne BV2 und BV3 von Regin.

- ✓ Schutzklasse IP54
- ✓ Drehmoment und Geschwindigkeit 4 Nm (45s) und 5 Nm (50s)
- ✓ 24 V AC / 230 V AC
- ✓ Vierteldrehung, 90°
- ✓ Einfach Montage auf dem Kugelhahn mit nur einer Schraube
- ✓ Handsteuerung
- ✓ Positionsanzeige

Anwendung

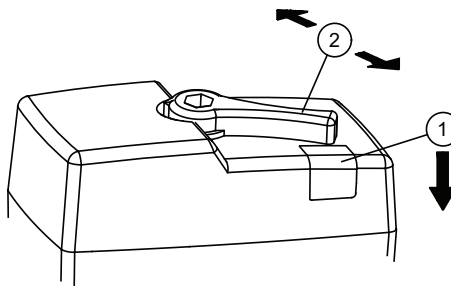
Drehantriebe für Kugelhähne mit Bi-direktionalem Motor für zentrale Klimaanlage, Heizungssysteme, Brauchwasserbehandlung und Strömungsregelung in industriellen Anlagen zur Regelung des Durchflusses oder kalte/heiße Medien.

Funktion

Der RVAB4 Drehmotor wird verwendet für die Kugelhähne BV2/BV3 mit DIN15...DN25 und der RVAB5 Drehmotor wird verwendet für die Kugelhähne BV2/BV3 mit DN32...DN50.

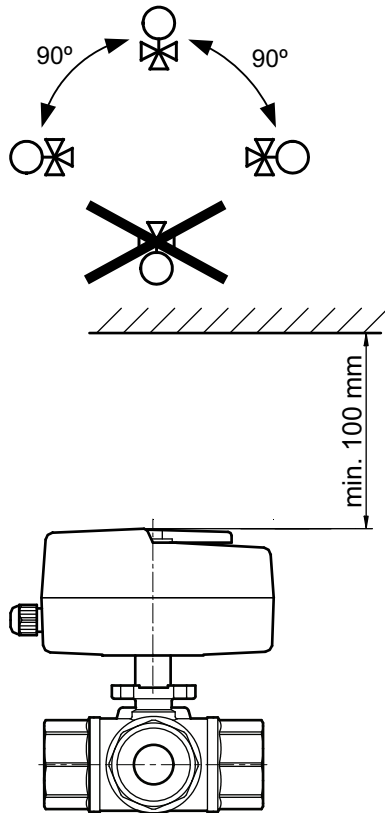
Handverstellung

Die Öffnung des Kugelhahns kann manuell durch Drehen des Hebels bei gleichzeitigem Drücken des Knopfes auf dem Deckel eingestellt werden.



Installation

Das Ventil sollte niemals mit einem seitlichen Neigungswinkel von mehr als 90° installiert werden.



Technische Daten

Umgebungstemperatur	-5...+50°C
Lagerungstemperatur	-30...+70°C
Umgebungsfeuchte	Max. 90 % rel. F., (nicht kondensierend)
Schutzart	IP54
Arbeitsbereich	90°
Anschluss Stellantrieb	Quadratisches 9mm Loch mit M5 Schraube

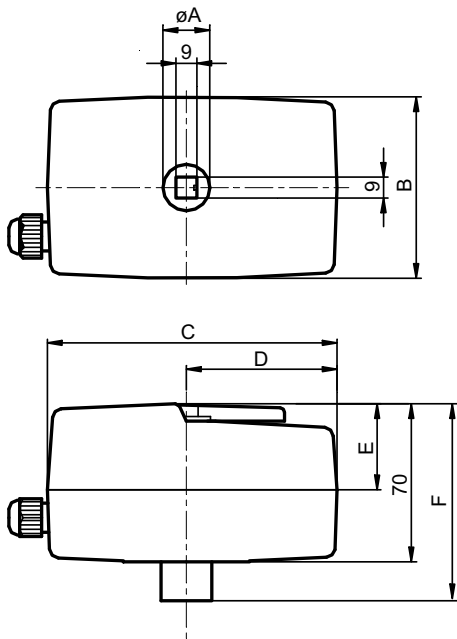


Dieses Produkt trägt das CE-Zeichen. Mehr Information können Sie auf www.regincontrols.de finden.

Modelle

Artikel	Versorgungsspannung	Leistungsaufnahme	Regelsignal	Drehmoment	Laufzeit, Stellantrieb	Kugelhahn
RVAB4-24	24 V AC	3 VA	Stetig oder Auf/Zu (3-Draht)	≥ 4 Nm	45 s / 90 °	BV2/BV3 DN15...DN25
RVAB4-24A	24 V AC	4 VA	0(2)...10 V DC oder 0(4)...20 mA	≥ 4 Nm	45 s / 90 °	BV2/BV3 DN15...DN25
RVAB4-230	230 V ~	5 VA	Stetig oder Auf/Zu (3-Draht)	≥ 4 Nm	45 s / 90 °	BV2/BV3 DN15...DN25
RVAB5-24	24 V AC	3 VA	Stetig oder Auf/Zu (3-Draht)	≥ 5 Nm	50 s / 90 °	BV2/BV3 DN32...DN50
RVAB5-24A	24 V AC	4 VA	0(2)...10 V DC oder 0(4)...20 mA	≥ 5 Nm	50 s / 90 °	BV2/BV3 DN32...DN50
RVAB5-230	230 V ~	5 VA	Stetig oder Auf/Zu (3-Draht)	≥ 5 Nm	50 s / 90 °	BV2/BV3 DN32...DN50

Maße



Modell	øA	B	C	D	E	F
RVAB4...	16	77	92	57	39	82,5
RVAB5...	20	78	123	64	41	83

[mm]

Verdrahtung

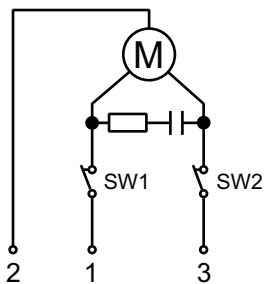


Bild 1 Stetig oder Auf/Zu (3-Draht)

Stromversorgung	Drehung nach
1-2	0°
2-3	90°

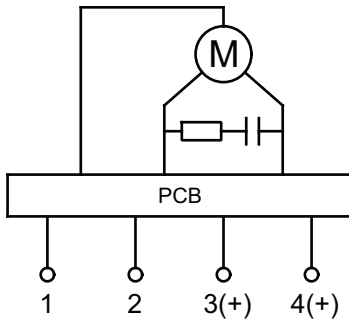


Bild 2 0... 10 V DC

Klemme	Farbe	Beschreibung
1	Rot	Versorgungsspannung 24 V AC
2	Blau	Masse
3	Gelb	Regelsignal 0(2)... 10 V DC oder 0(4)... 20 mA
4	Grün	Rückführsignal 0... 10 V DC

Eingangsregelsignal DA	Eingangsregelsignal RA	Drehantriebstab
ERHÖHEN	SENKEN	auf 90°
SENKEN	ERHÖHEN	Auf 0°

DA = Direkte Wirkung, RA = Reversierte Wirkung

Dokumentation

Alle Dokumente können auf www.regincontrols.de heruntergeladen werden.