

## RTX-...

Transmetteur d'ambiance destiné à la régulation de la température, du niveau de CO<sub>2</sub>, de l'humidité et de la qualité de l'air.



*Le RTX-... est une gamme de transmetteurs d'ambiance conçus pour le contrôle de l'environnement, y compris la régulation de la température, via un régulateur exécutant une application. Ils peuvent également être utilisés avec les automates Regin. Les unités RTX-... peuvent être connectées à plusieurs produits différents et peuvent, par exemple, être utilisées pour contrôler une centrale de traitement d'air dans le cadre d'une application de ventilation.*

*Les transmetteurs d'ambiance RTX-... peuvent être configurés via l'application Regin:GO.*

- ✓ Design élégant et fin, qui s'accorde aux environnements dans lesquels la qualité du design est primordiale.
- ✓ Écran affichant des informations pertinentes, visible à distance. Nettoyage facile
- ✓ Sondes et capteurs intégrés qui mesurent toutes les données pertinentes dans le même boîtier. Notamment la température, l'humidité, le CO<sub>2</sub>, les COV
- ✓ Configuration facile, avec communication Bluetooth® via l'application Regin:GO
- ✓ Fonction relais, modèle RTX-TC-R
- ✓ Bornier amovible pour simplifier le câblage
- ✓ Mise à l'échelle des sondes sur la sortie (régulateur P, modèles 0-10 V)
- ✓ Combinaison des sondes à la sortie AO

## Applications

Les transmetteurs RTX ont un design discret et sont faciles à utiliser avec une façade graphique à matrice LED

intuitive et des boutons tactiles stylisés. Ils conviennent parfaitement à une utilisation dans des bâtiments où l'on souhaite obtenir un confort optimal pour une faible

consommation d'énergie : bureaux, écoles, centres commerciaux, aéroports, hôtels, hôpitaux...

## Fonction

Dans une pièce, le transmetteur RTX peut mesurer et détecter les éléments suivants, selon le modèle :

- ✓ Température
- ✓ Concentration en CO<sub>2</sub>
- ✓ Humidité relative
- ✓ Qualité de l'air (COV)

### Modèles avec ou sans écran

Pour les modèles avec écran, l'interface utilisateur est dotée d'une matrice LED dynamique (25 x 5 pixels), dans un boîtier en plastique où l'écran est visible à travers le matériau plastique.



**NB !** L'écran LED et les boutons ne sont pas disponibles sur tous les modèles. Pour plus d'informations, veuillez vous reporter à la section *Modèles*.

L'écran peut être configuré pour s'éteindre.

Les interfaces du transmetteur d'ambiance RTX sont montrées en Fig. 1 *Transmetteur d'ambiance RTX avec écran/Transmetteur d'ambiance RTX sans écran*.

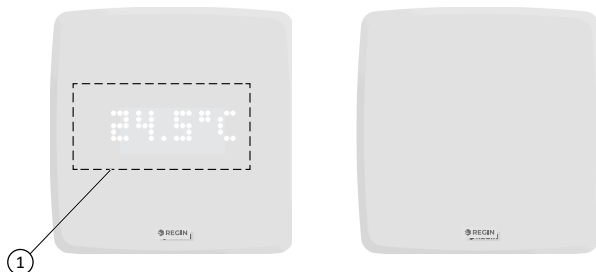


Fig. 1 Transmetteur d'ambiance RTX avec écran/Transmetteur d'ambiance RTX sans écran

### ① Écran à matrice LED

## Relais

Le modèle RTX-TC-R dispose d'une fonction relais qui permet de régler la température ou le niveau de CO<sub>2</sub> pour activer et désactiver le relais.

### Configuration - Bluetooth

Les transmetteurs d'ambiance peuvent être configurés pour une application particulière à l'aide de l'application Regin:GO via Bluetooth®.

L'application Regin:GO peut être téléchargée depuis l'*App Store* (iPhone et iPad) ou *Google Play* (Android).

## Installation

Le transmetteur doit être installé à un endroit bien ventilé, afin de garantir des données fiables. Il peut être monté dans une boîte d'encastrement ou directement sur un mur.

Grâce à leur conception modulaire avec socle et plaque arrière amovibles, les transmetteurs de la gamme RTX sont faciles à installer et à mettre en service. Ils peuvent être montés directement sur un mur ou dans une armoire.

Les transmetteurs d'ambiance se composent des éléments suivants :

- ✓ Face avant et carte électronique
- ✓ Plaque arrière (bornier inclus)



**NB !** Les plaques arrière sont vendues séparément.

- ✓ Fine (pour montage pot), RCX-BL
- ✓ Moyenne (pour montage mural), RCX-BM

Le transmetteur RTX se compose de la partie principale (numéro d'article RTX-T[H,C,V,P]-[D,R]) et de l'ensemble de la plaque arrière, avec bornier. La plaque arrière standard RCX-BL est utilisée lorsqu'elle est installée sur un boîtier, ce qui permet de réduire l'espace nécessaire pour les câbles. La plaque arrière peut être remplacée par la plaque arrière de taille moyenne RCX-BM, à commander séparément. La plaque arrière moyenne RCX-BM de taille moyenne est choisie lorsque plus d'espace est nécessaire pour les câbles en cas de montage de l'appareil directement sur le mur.

Pour des instructions d'installation détaillées, consultez les instructions RTX-... et le manuel Regio RTX series, disponibles sur [www.regincontrols.fr](http://www.regincontrols.fr).

## Caractéristiques techniques

<b>Tension d'alimentation</b>	24 V CA (50 – 60 Hz) ou CC (tolérance : 18...28 V CA, 18.30 V CC)
<b>Écran</b>	25 x 5 pixels
<b>Consommation</b>	< 2,5 VA
<b>Température ambiante</b>	0...50°C
<b>Humidité ambiante</b>	Max. 90 % HR
<b>Température de stockage</b>	-20...+70 °C
<b>Borniers de connexion</b>	Bornier à vis enfichable, pour section de câble <= 2,1 mm <sup>2</sup>
<b>Indice de protection</b>	IP30
<b>Matière, boîtier</b>	Polycarbonate (PC)
<b>Couleur</b>	Capot : RAL9003 (blanc de sécurité) Plaque arrière : RAL9003 (blanc de sécurité)
<b>Plage de mesure, température</b>	0...50 °C
<b>Précision de la température</b>	±0,5 °C à 15...30 °C
<b>Précision du capteur d'humidité</b>	2,5 % HR à 25 °C, plage complète
<b>Sonde de CO<sub>2</sub></b>	0...40 000 ppm Fréquence de mise à jour : 5 s
<b>Précision de la sonde CO<sub>2</sub></b>	±50 ppm + 5 % (valeur mesurée, MV) à 400-2 000 ppm
<b>Sonde COV</b>	AQI ; plage 0...500 (indice de qualité de l'air)
<b>Montage</b>	Pièce/Mur
<b>Poids</b>	115 g
<b>Dimensions</b>	avec ensemble plaque arrière (RCX-BL) : 94,6 x 94,6 x 21 mm

## Communication

<b>Bluetooth® faible consommation</b>	Communication Bluetooth®
---------------------------------------	--------------------------

## Conformité

Regin déclare par la présente que le type d'équipement radio Regio RTX series est conforme à la directive 2014/53/UE.

Regio RTX series est conforme à la norme EN CEI 60 730-1 en tant que dispositif de commande de classe A.

Cet équipement radio est approuvé pour une utilisation dans tous les pays de l'Union européenne.



Ce produit est marqué CE. Pour plus d'information, veuillez consulter [www.regincontrols.fr](http://www.regincontrols.fr).

## Modèles

Tableau 1 Modèles de transmetteurs d'ambiance (sans communication)

Article	Écran	Sonde de température	Sonde d'humidité	Sonde de CO <sub>2</sub>	Sonde COV	Relais
RTX-TH	✓	✓	✓			
RTX-TH-D	✓	✓	✓			
RTX-TC		✓		✓		
RTX-TC-R		✓		✓		✓
RTX-THC		✓	✓	✓		
RTX-THCV		✓	✓	✓	✓	
RTX-TV		✓			✓	
RTX-TC-D	✓	✓		✓		

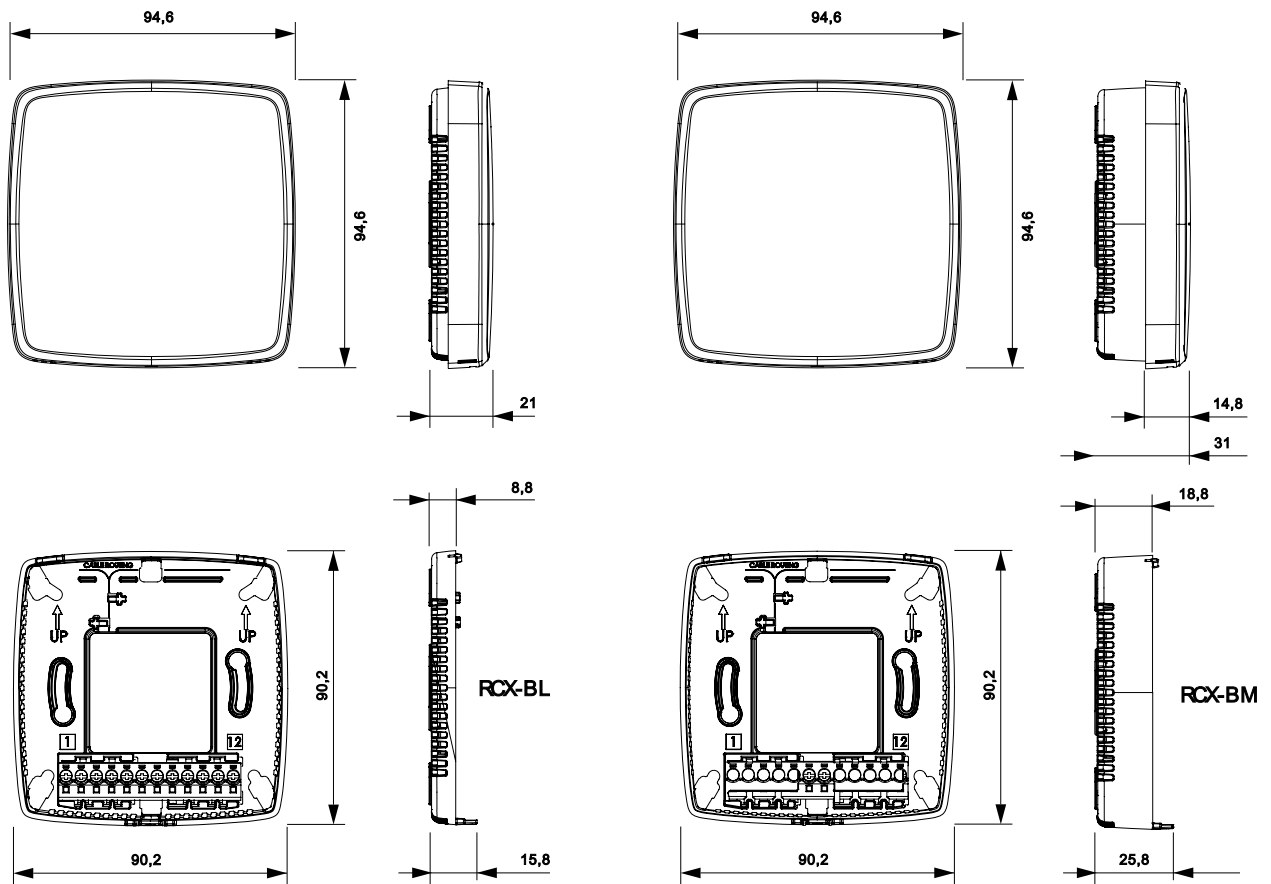
Tableau 2 Modèles d'embases murales

Article	Description
RCX-BL	Plaque arrière basse (blanc de sécurité)
RCX-BM	Plaque arrière moyenne (blanc de sécurité)



**NB !** Les embases murales sont vendues séparément.

# Dimensions



[mm]

## Raccordement

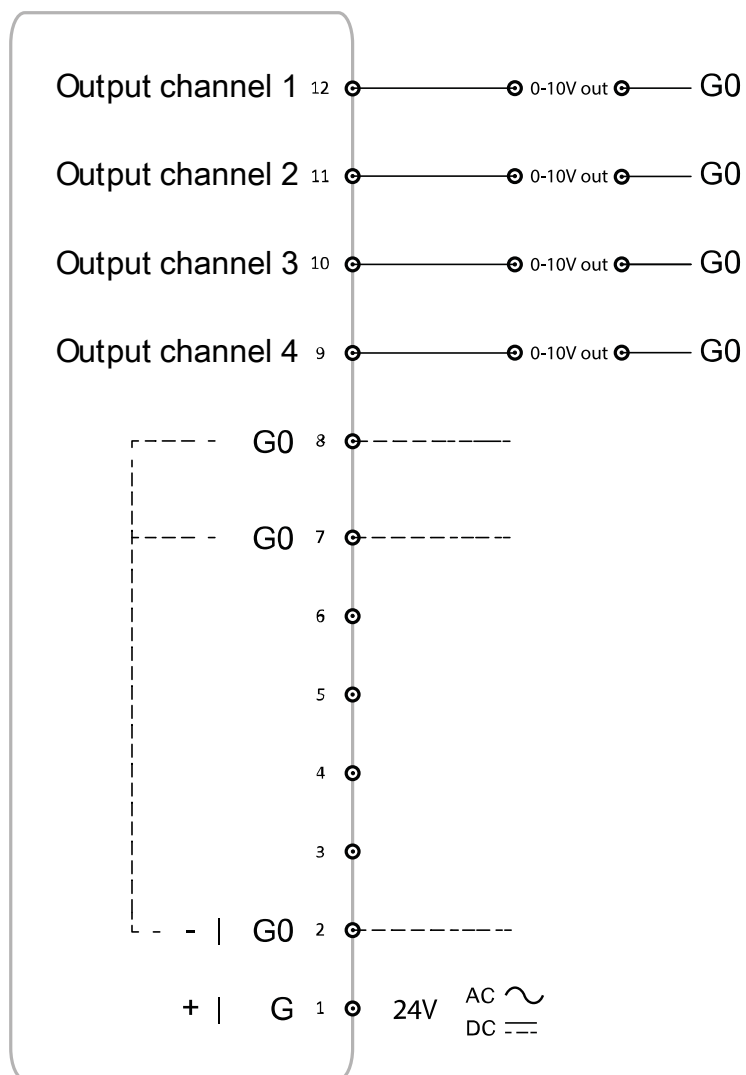


Fig. 2 Exemple de câblage général

## Documentation

La documentation est disponible sur notre site [www.regincontrols.fr](http://www.regincontrols.fr).