



RTAN

Termoställdon

Termiskt ställdon med lägesindikering för styrning av ventiler i värme eller kylsystem. Ställdonet kan användas till att styra radiatorkretsar, solvärmesystem, värme- eller kylbafflar, golvvärme etc. Att kombineras med ventiler i VTTV-/VTTR-/VTTB-serien.

- ✓ Skyddsklass IP40 (IP44 vid vertikal montering)
- ✓ Slaglängd 2,5 mm
- ✓ Tyst och underhållsfri
- ✓ Modern, kompakt design
- ✓ För M30 x 1,5
- ✓ 24 V AC och 230 V AC
- ✓ On/Off och 0...10 V

Funktion

Ställdonet är uppbyggt kring ett vaxelement samt en returfjäder. Det är försett med lägesindikering.

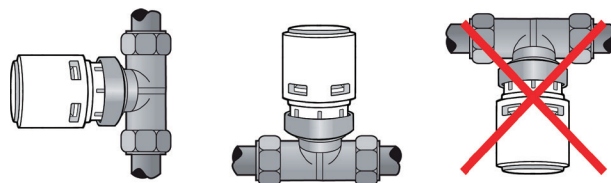
När matningsspänningen har slagits på värms vaxelementet upp, vilket får den inbyggda kolven att röra sig. Ställkraften som denna rörelse genererar vidarebefordras till ventilspindeln som öppnar och stänger ventilen.

Ventilen öppnas* när ställdonsspindeln rör sig ut från ställdonet. När spänningen bryts kyls vaxelementet ner och ventilen stängs* av returfjädern och ställdonsspindelns inåtgående rörelse. Ventolfjädern håller ventilen normalt stängd (NC).

* Detta gäller för ventiler som öppnar när ventilspindeln är nedtryckt och stänger uppåt med fjäder mot port A.

Installation

Montera ställdonet på ventilhusets gänga och vrid om metallringen. Ställdonet får endast monteras då det är kallt, d.v.s. spänningslöst. Ställdonet kan monteras vertikalt eller horisontellt. Det får ej monteras upp och ned.



Tekniska data

Slaglängd	2,5 mm
Omgivningstemperatur	0...50 °C
Omgivande luftfuktighet	10...90 % RH (icke-kondenserande)
Lagringstemperatur	-20...+70 °C
Lagringsluftfuktighet	< 95 % RH (icke-kondenserande)
Anslutning	M30 x 1.5 metallring
Vikt	200 g
Skyddsklass	IP40 (IP44 vid vertikal montering)
Utgångsläge	NC (normalt stängd)

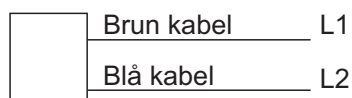
Modeller

Artikel	Matningsspänning	Styrsignal	Ställkraft	Effektförbrukning	Ställtid
RTAN-24	24 V AC \pm 10 %, 50/60 Hz	On/Off	100 N	3,0 VA	4,5 min
RTAN-230	230 V AC \pm 10 %, 50/60 Hz	On/Off	100 N	2 W, startström 1020 mA (700 mA under max 100 ms)	3,5 min
RTAN-24A	24 V AC \pm 10 %, 50/60 Hz	0...10 V DC	100 N	3,5 VA	4,5 min
RTAN140-24	24 V AC \pm 10 %, 50/60 Hz	On/Off	140 N	3,0 VA	4,5 min
RTAN140-230	230 V AC \pm 10 %, 50/60 Hz	On/Off	140 N	2 W, startström 1020 mA (700 mA under max 100 ms)	3,5 min
RTAN140-24A	24 V AC \pm 10 %, 50/60 Hz	0...10 V DC	140 N	3,5 VA	3,5 min

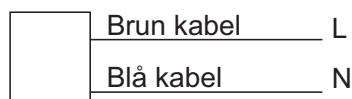
CE

Denna produkt är CE-märkt. Mer information finns på www.regincontrols.com.

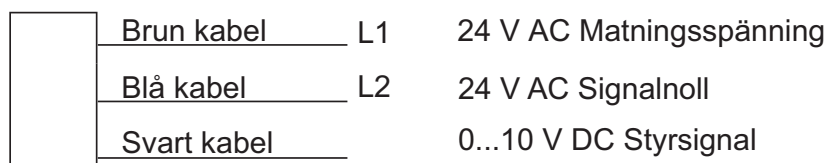
Inkoppling



On/off modeller 24 V AC

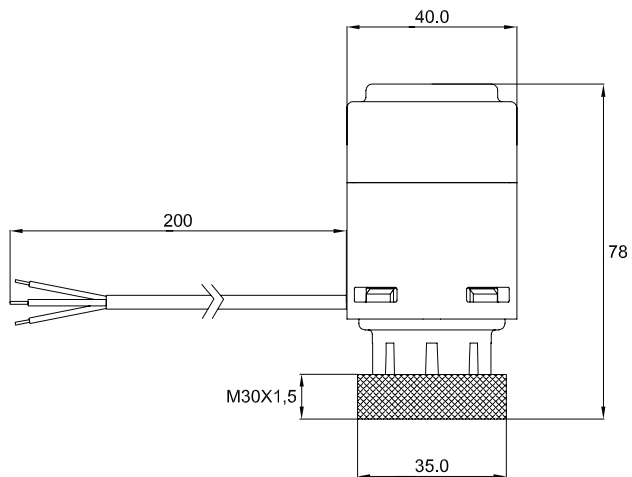


On/off modeller 230 V AC

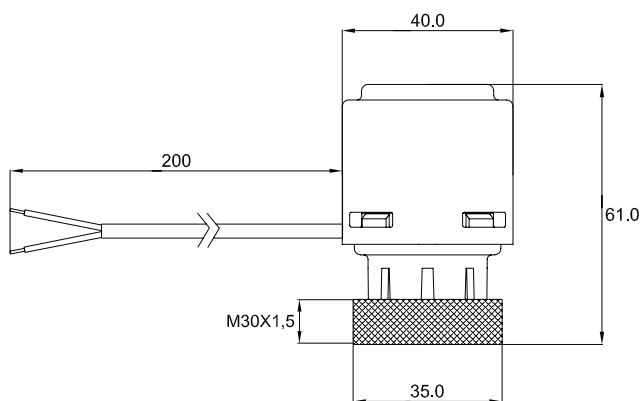


0...10 V-modeller

Dimensioner



0...10 V-modeller



On/off-modeller

Mått i mm om annat ej anges.

Produktdokumentation

Dokumentationen kan laddas ner från www.regincontrols.com.