

Sonde d'ambiance radiante

Cette gamme de sondes a été développée pour des utilisations en chauffage radiant.

Les éléments sensibles sont au choix:

NTC 1.8 K, NTC 10 K, NTC 20 K, PT 100, PT 1000, NI 1000

Les éléments sensibles standards permettent le raccordement de ces sondes sur tous les automates ou régulateurs possédant des entrées résistives correspondantes ou ayant la possibilité d'utiliser des tables de conversion.



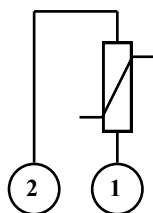
Gamme des sondes

Référence	Élément sensible	Valeur ohmique à		
		-10°C	25°C	50°C
RSTF-NTC1.8K	NTC 1.8 K	7729.9	1800	749.60
RSTF-NTC10K	NTC 10 K	55340	10000	3602
RSTF-NTC20K	NTC 20 K	122431	20000	6718
RSTF-PT100	PT 100	96.09	109.73	119.40
RSTF-PT1000	PT 1000	960.90	1097.30	1194
RSTF-NI1000	NI 1000	946	1141	1291

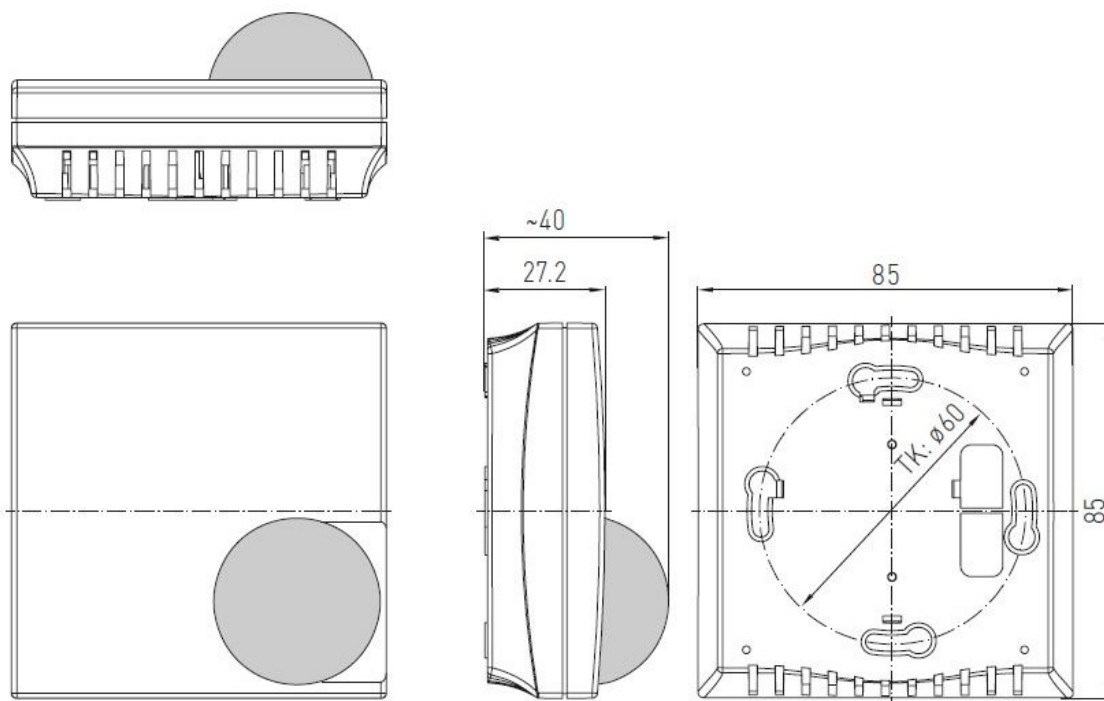
Caractéristiques techniques

Elément sensible:	Suivant tableau des gammes
Plage de mesure:	-10 à 50°C
Température de stockage:	-20 à 70°C
Montage:	Mural / sur boîtier électrique
Protection:	IP 30

Raccordement électrique



Dimensions



Ce document est fourni sous réserve de modifications du constructeur

REGIN France
32, rue Delizy - Hall 3
93500 PANTIN

Tel: 01 41 83 02 02
Fax: 01 57 14 95 91

REGIN