

RegioEedo

Raumregler, 230 V AC, Für FanCoil-Anwendungen



ist ein Raumregler mit 230V, vorprogrammiert für vorprogrammierte Softwareanwendungen für FanCoils. Der Regler bietet Kommunikation über EXOline, Modbus oder BACnet für die Einbindung in EXOscada oder ein anderes SCADA-System. Es ist extrem schnell und einfach den Regler mit Hilfe der Software "Application Tool" zu konfigurieren und in Betrieb zu nehmen. Die Verbindung zu den Fernbedienungen der ED-RU-... Serie findet fast von selbst statt. Die Software ist frei verfügbar. Der Regler wird in einer Zwischendecke, auf eine Montageplatte oder auf einer DIN-Schiene montiert.

- ✓ Drei Relaisausgänge für die dreistufige Ventilatorregelung, 230 V AC
- ✓ Zwei digitale Triac-Ausgänge (230 V AC) für die Heiz- und Kühlregelung
- ✓ Einfachste Konfiguration und Übertragung der Reglerkonfiguration auf mehrere Regler gleichzeitig.
- ✓ Neues Software-Werkzeug (Application Tool) zur einfachen Einrichtung des Reglers und schnelle Inbetriebnahme.
- ✓ Große Auswahl an unterschiedlichen Fernbedienungseinheiten
- ✓ Werkseitig einzigartige Kommunikationsadresse bei Auslieferung
- ✓ Vielseitige Umschaltfunktion (Change-Over)

Anwendungen

Verwenden Sie den RegioEedo Raumregler in großen wie auch in kleinen Gebäuden, wo ein optimaler Komfort und reduzierter energieverbrauch verlangt ist.

Büros, Schulen, Einkaufszentren, Flughäfen, Hotels und Krankenhäuser sind typische Beispiele, wo RegioEedo optimal passt um Heizung, Lüftung und Klima in Räumen optimal zu regeln.

Kommunikation über EXOline, Modbus und BACnet

Binden Sie den Regler in ein bestehendes Netzwerk ein und überwachen Sie Heizung, Lüftung und Klima über das Internet oder von einem lokalen Computer. Eine Verbindung über das Netzwerk ermöglicht die Anpassung der Sollwerte, das Speichern der Einstellungen und die Überwachung der Systemfunktionen von jedem Punkt der Erde.

Der Regler unterstützt BACnet/IP-, Modbus IP- und EXOline-Kommunikation über die Ethernet-Schnittstelle. Weiterhin unterstützt der Regler BACnet MS/TP-, Modbus- und EXOline-Kommunikation über die RS 485-Schnittstelle.

Somit kann er in jedem System für die Raumregelung von Heizung, Lüftung und Klima eingesetzt werden.

Unterstützt fast jede Kombination von Heiz-, Kühl- und variables Volumenstromsystem (VVS), die Teil eines Raumregelsystems sind. Es gibt 10 wählbare Regelmodi:

- ✓ Heizen
- ✓ Heizen + Heizen
- ✓ Heizen + Kühlen
- ✓ Kühlen
- ✓ Heizen/Kühlen (Change-Over)
- ✓ Heizen+ Heizen/Kühlen (Change-Over)
- ✓ Heizen + VVS
- ✓ Kühlen + VVS
- ✓ VVS
- ✓ Heizen + Kühlen + VVS

VVS-Systeme können auf Basis der Anforderung für frische Luft (zu hoher CO₂-Gehalt) oder Kühlanforderung oder Beides simultan geregelt werden.

Betrieb nach Priorität für Komfort oder Energieeinsparung.

Wählen Sie Ihre Raumregelung auf die von Ihnen gewünschte Priorität für Komfort oder Energieeinsparung aus 5 verschiedenen Regelmodi:

- ✓ **Aus** ▶Energieeinsparung und Frostschutz
- ✓ **Nicht belegt** ▶Energieeinsparung
- ✓ **Standby** ▶Energieeinsparung
- ✓ **Belegt** ▶Komfort
- ✓ **Bypass** ▶Komfort und erhöhte Luftqualität durch größeren Volumenstrom

Der Regler bietet mehrere Optionen den Wechsel von Regelmodi zu managen. Zum Beispiel:

- ✓ Drücken Sie die "Belegt"-Taste an der Fernbedienung, um den Volumenstrom zu erhöhen.
- ✓ Erkennung von Präsenz im Raum entweder über einen CO₂ Fühler oder einen Bewegungsmelder.
- ✓ Schaltuhr mit Wochenprogramm

- ✓ Übertragung von zentralen Befehlen über die Kommunikationsschnittstelle, z.B. vom SCADA-System

Neues Software-Werkzeug (Application Tool) zur einfachen Einrichtung des Reglers und schnelle Inbetriebnahme.

Laden Sie eine Reglekonfiguration in mehrere Regler gleichzeitig mit einem einfachen Klick.

Das Application Tool ist benutzerfreundlich und ermöglicht die Konfiguration und Inbetriebnahme auf eine effektive und zeiteinsparende Art.

3-Stufen oder EC-Ventilatorregelung mit zusätzlichen Funktionsmöglichkeiten.

Verbinden Sie einen 3-stufigen Ventilator mit den dafür vorgesehenen digitalen Ausgängen mit Relais oder verbinden Sie einen EC-Ventilator mit einem analogen Ausgang. Der angeschlossene Ventilator wird entweder automatisch geregelt oder manuell über die Fernbedienung oder über die Kommunikationsschnittstelle.

Zusätzlich bietet der Regler folgende Regelfunktionen für den Ventilator:

- ✓ **Ventilator Boost**
Ist der Raum belegt, dann startet der Ventilator wenn die "Belegt"-Taste auf der Fernbedienung gedrückt wird oder wenn der Regler die Anwesenheit (Präsenz) entdeckt.
Der Ventilator wird mit einer höheren Stufe betrieben um einen gefühlten Kühleffekt zu erzeugen, bis das Kühlmedium den Raum erreicht hat.
- ✓ **Ventilator Kickstart**
Sichert zu, dass der EC-Ventilator eingeschaltet wird, auch wenn er nur mit einer niedrigen Spannung versorgt wird.
- ✓ **Ventilator Nachlauf**
Aus Sicherheitsgründen wird der Ventilator dazu verwendet, die Heizbatterien im Lüftungskanal sicher abzukühlen.

Fernbediengeräte für die Grundkonfiguration des Reglers oder als Fernbedienung für den Benutzer.

Führen Sie die Grundkonfiguration durch oder überlassen Sie einem Benutzer des Raums die Möglichkeit für kleine Einstellungen über eine ED-RU-... Wohnraumfernbedienung. Wählen Sie von einer großen Auswahl an Wohnraumfernbedienungen um Ihren Anforderungen zu genügen.

Die ED-RU... Serie von Wohnraumfernbedienungen beinhaltet Geräte mit oder ohne Display, mit oder ohne Ventilator-Tasten oder mit oder ohne der Möglichkeit der Sollwerteneinstellung. Alle Wohnraumfernbedienungen haben einen integrierten Temperaturfühler und einige Modelle haben auch einen integrierten CO₂-Fühler

Wohnraumfernbedienungen mit Display können zur Veränderung der Basiskonfiguration des Reglers als Alternative zu Application Tool verwendet werden

Vielseitige Umschaltfunktion (Change-Over)

Verwenden Sie den Regler in einem 2-Rohr-System, bei dem Kaltwasser und Warmwasser im selben Rohr fließen, wobei nur ein Ventil für beide Regelungen (Warmwasser- und Kaltwasserverteilung) verwendet wird.

Der Regler erkennt automatisch, wann eine Umschaltung im HLK-System erfolgen sollte. Die Erkennung der Umschaltung wird entweder mit Hilfe eines PT1000 Fühlers erreicht, der an einem analogen Eingang angeschlossen ist, oder durch einen potentialfreien Kontakt, der an einem digitalen Eingang angeschlossen ist.

6-Wege Ventil

Verwenden Sie ein 6-Wege-Ventil zur Regelung der Heizung und der Kühlung.

Das 6-Wege-Ventil kann durch einen 0...10V-Antrieb oder durch einen 3-Punkt Antrieb geregelt werden.

Sicherheit und Wartung

Schützen Sie HLK-System durch automatische Zwangslauf des Ventils.

- ✓ **Frostschutz**
Setzen Sie den Regler in den AUS-Status um den automatischen Frostschutz zu aktivieren. Diese Funktion beugt Frostschäden vor, indem sichergestellt wird, dass die Raumtemperatur nicht unter 8 °C fällt.
- ✓ **Kondensationsschutz**
Vermeiden Sie Feuchtigkeit in der Decke indem Sie sicherstellen, dass sich an Ihren Kühlbalken kein Kondensat bildet.
Durch die Installation von Regins Kondensat-Fühler KG-A/1 am Regler wird das Ausgangssignal zum Kühlen auf Null gesetzt, sobald Kondensation bemerkt wird.
- ✓ **Blockierschutz Ventil**
Setzen Sie einen Termin für den automatischen Zwangslauf für das Ventil um sicherzustellen, dass Ihre Ventile immer einwandfrei funktionieren.
Am Regler kann der Termin für den Zwangslauf auf die Sekunde genau pro Tag eingestellt werden.

Installation

Installieren Sie den Regler auf einer DIN-Schiene in einem Schaltschrank oder auf die Wand in der Zwischendecke unter Verwendung der Montageplatte und der Abdeckungen.

Die Abmessungen des Gehäuses besitzen EURO-Norm und passen daher in Schaltschränke mit EURO-Norm.

Technische Daten

Allgemeine Daten

Versorgungsspannung	230 V ~ (207...253 V ~ 50/60 Hz)
Leistungsaufnahme	11 VA
Speicher Backup	Backup von Speicher und Echtzeituhr
Batterietyp	CR2032, austauschbare Lithiumbatterie
Batterielebensdauer	Min. 5 Jahre
Schutzart	IP20
Schutzklasse, mit Abdeckungen	IP30
Schutzart, elektrisch	Klasse 2
Umgebungsfeuchte	Max. 95 % rel.F., (nicht kondensierend)
Umgebungstemperatur	0...55°C
Lagerungstemperatur	-20...+70 °C
Montage	Wand, DIN-Schiene
Anzahl der DIN-Module	8.5
Abmessungen, Gehäuse mit Klemmleisten (BxHxT)	149 x 121 x 58 mm
Abmessungen, Gehäuse mit Montageplatte und Abdeckungen (BxHxT)	153 x 202 x 68 mm
Anschlussbelegung	Steckbare Klemmleisten mit Verschraubung (AI,AO,DI) Steckbare Klemmleisten mit Push-In Anschlußtechnik (COM Schnittstellen) Feste Klemmleiste (Versorgungsspannung, DO)
Betriebssystem	EXOrealC

Kommunikationsschnittstellen	RS-485	Ethernet	Gesamt
Anzahl	2	1	3

Ein- und Ausgänge	Alb	Alc	Dlb	Cla	AOa	DOc	DOd	POa	Gesamt
Anzahl	2	1	3	1	4	3	2	1	17

Eingänge

Analogeingang b (Alb)	0...10 V DC
Analogeingang c (Alc)	PT1000
Digitaleingang b (Dlb)	Quelle Eingangstyp, GND ist Referenz
Kondensationseingang a (Cla)	Eingang für Kondensationsmelder von Regin, KG-A/1

Ausgänge

Analogausgang a (AOa)	0...10 V DC, max. 5 mA, kurzschlussfest,
Digitalausgang c (DOc)	Relaisausgang: 230 V AC, max. 3 A
Digitalausgang d (DOd)	Triac-Aisgang. 230 V AC, max. 300 mA.
Digitalausgang. total Maximalstrom (Sicherheit)	6.3 A (6.3 AT 5x20 mm)
Stromausgang a (POa)	24 V DC, max. 50 mA

RS485-Schnittstelle 1

Standardprotokoll	EXOline
Unterstütztes Protokoll	EXOline, Modbus, BACnet MS/TP

Schnittstellen-Trennung	Galvanische Trennung, Gleichtaktspannung. max. 150V
Kommunikationsgeschwindigkeit	9600 bps (1200...38400 bps)
Parität	Gerade, Ungerade, Keine
Stop Bits	1 oder 2

RS485-Schnittstelle 2

Standardprotokoll	EXOline
Unterstütztes Protokoll	EXOline, Modbus, BACnet MS/TP
Schnittstellen-Trennung	Nein
Kommunikationsgeschwindigkeit	9600 bps (1200...38400 bps)
Parität	Gerade, Ungerade, Keine
Stop Bits	1 oder 2

Ethernet-Schnittstelle

Standardprotokoll	EXOline
Unterstütztes Protokoll	EXOline, Modbus IP, BACnet/IP
Kommunikationsgeschwindigkeit	9600 bps (1200...38400 bps)

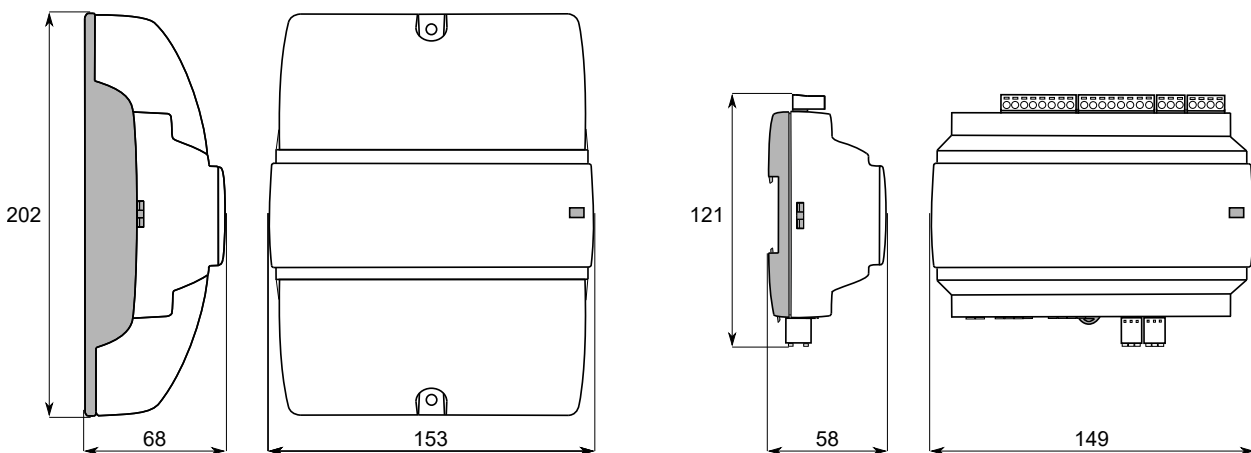
Modelle

Artikelnr	Beschreibung
RC-E163W-1-TP	RegioEedo mit Montageplatte und Abdeckungen.

Zubehör

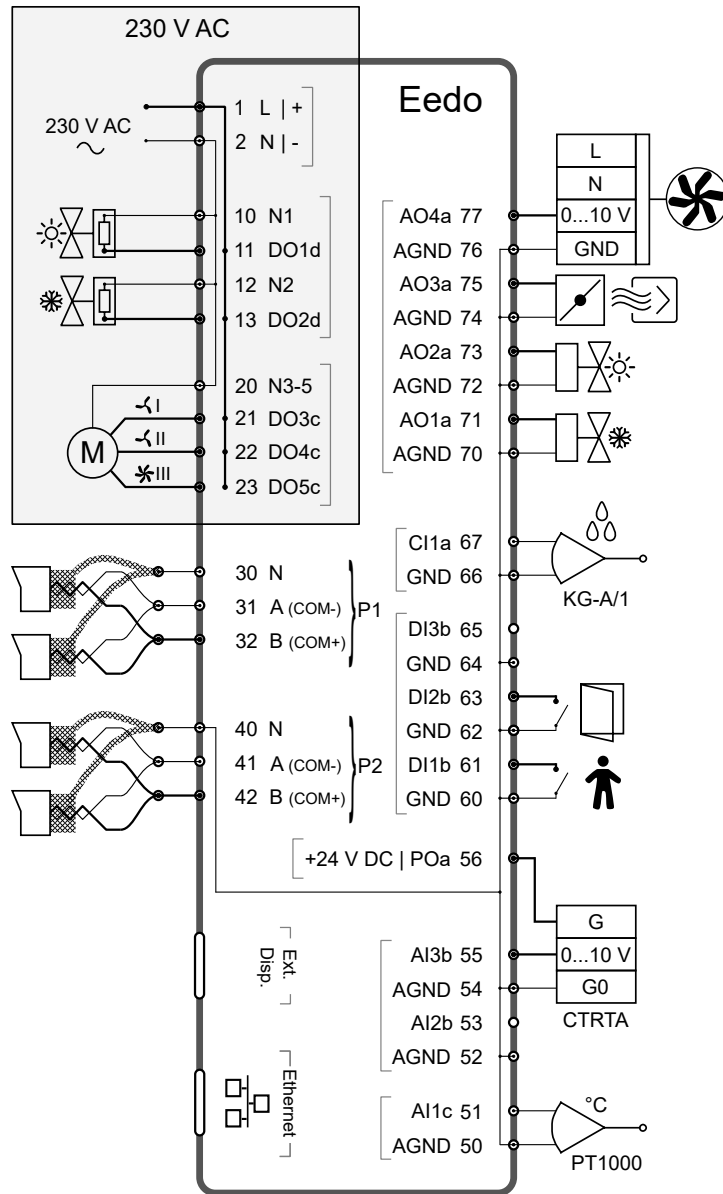
Artikelnr	Beschreibung
ED-RU-...	Externe Fernbedienung in der ED-RU-... Serie
EDSP-K3	Kabel zum Anschluss der externen Fernbedienung
KG-A/1	Kondensationsmelder für Regio-Regler
E-CABLE2-USB	USB-Kabel für die Konfiguration mit dem Application Tool.

Abmessungen

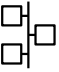


[mm]

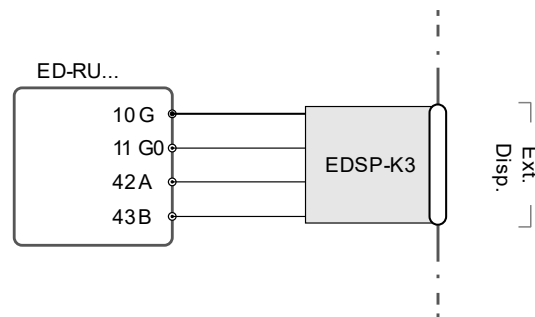
Verdrahtung



Klemmen Nr. und Bestimmung	Typ	Beschreibung
1 L	Versorgungsspannung	Versorgungsspannung 230 V AC
2 N	Versorgungsspannung (Neutral)	Versorgungsspannung 230 V AC (Neutral)
10 N1 12 N2 20 N3-5	Neutral	Digitalausgang (Neutral)
11 DO1d 13 DO2d	Digitalausgang	Triac Ausgang für Ventil, Zwangslüftung, Alarmer, Rollos oder Lichtkontrolle.
21 DO3c 22 DO4c 23 DO5c	Digitalausgang	Relaisausgang vorrangig verwendet für 3-stufige Ventilatorregelung
30 N 31 A 32 B	RS485 Kommunikationsschnittstelle	RS485 Anschluss für die Kommunikation über BACnet oder Master/Slave-Kommunikation über EXOline oder Modbus. Diese Verbindung ist nicht galvanisch getrennt.

Klemmen Nr. und Bestimmung	Typ	Beschreibung
40 N 41 A 42 B	RS485 Kommunikationsschnittstelle	RS485 Anschluss für die Kommunikation über BACnet oder Master/Slave-Kommunikation über EXOline oder Modbus. Diese Verbindung ist nicht galvanisch getrennt.
Ext. Disp.	Schnittstelle für externes Display	4P4C modularer Steckverbinder für die Kommunikation mit einer ED-RU-... Fernbedienung.
	Ethernet-Schnittstelle	8P8C modularer Steckverbinder für Ethernet - TCP/IP-Kommunikation.
50 AGND 52 AGND 54 AGND 70 AGND 72 AGND 74 AGND 76 AGND	Analog Masse	Masse für analoge Ein- und Ausgänge
51 AI1c	Analogeingang	Eingang für Temperaturfühler oder Change-Over-Erkennung
53 AI2b 55 AI3b	Analogeingang	Eingang für CO ₂ , Kondensation, oder Fühler für relative Feuchte.
56 POa	Stromausgang	24 V DC Versorgungsspannung Ausgang verwendet für CO ₂ oder Kondensationsfühler
60 GND 62 GND 64 GND 66 GND	Digitaleingang	Signalmasse für Digitaleingänge
61 DI1b 63 DI2b 65 DI3b	Digitaleingang	Eingang für Präsenzmelder, Fensterkontakt oder Change-Over-Erkennung
67 CI1a	Kondensationseingang	Eingang für Kondensationsmelder von Regin, KG-A/1
71 AO1a 73 AO2a 75 AO3a 77 AO4a	Analogausgänge	Ausgang für Ventil, Klappe oder EC-Ventilatorregelung

Die ED-RU-... Fernbedienung wird mit dem Regler über das Kabel EDSP-K3 verbunden, wie im folgenden Diagramm angezeigt



Klemmen Nr. und Bestimmung	EDSP-K3 Draht Farbe
10 G	Schwarz
11 G0	Weiß
42 A	Gelb
43 B	Braun

Dokumentation

Alle Dokumente können auf www.regincontrols.com heruntergeladen werden.



Dieses Produkt trägt das CE-Zeichen. Mehr Information können Sie auf www.regincontrols.com finden.