

RDAS5...

Spjällmotor, 5 Nm



Spjällmotor utan fjäderåtergång, 5 Nm. För 2-läges (on/off)/3-läges eller 0...10 V styrsignal.

- ✓ Vridmoment 5 Nm
- ✓ För spjäll upp till och med 0,8 m²
- ✓ Särskilda varianter med hjälpbrytare.
- ✓ 24 V och 230 V matningsspänning
- ✓ Kombinerad 2-läges (on/off)/3-läges eller 0(2)-10 V reglering
- ✓ Manuell manövrering

Applikation

Motorerna används i ventilations- och luftkonditioneringsanläggningar för att styra och stänga spjäll. Motorena kan användas för spjällarea upp till 0,8 m² och är friktionsberoende.

Spjällmotorerna är lämpliga för modulerande regulatorer (DC 0...10 V) eller 2-läges/3-läges regulatorer, t.ex. roterande och linjära spjäll för luftuttag.

Funktion

Vid inkoppling av matningsspänning går motorn mot driftläge som motsvaras av styrsignalen (2-läges, 3-läges eller 0...10 V). Lägesindikationen är mekanisk och elektronisk. Rotationsvinkelområdet är självpassande och hjälpomkopplarna för kompletterande funktioner är justerbara.

Installation

Motorn monteras på en fästordning. Välj monteringsposition noggrant för enkel åtkomst till kablarna och inställningselementen på motorns framsida.

Fästordningen (se måttskissen) krävs för montering på spjällaxel. Insättningsdjupet för bulten i huset måste vara tillräckligt och garanterat.

Motorn kan justeras manuellt genom att trycka på växelknappen.

Tekniska data

Montering	Fästnanordning, inomhus, vaderskyddad
Vridmoment	5 Nm
Max. spjällstorlek	0,8 m ²
Gångtid, motor	150 s/90°
Spjällaxel, rund	8...16 mm alt. 8...10 mm (med centreringselement)
Spjällaxel, fyrkant	6...12,8 mm
Spjällaxel, min. längd	20 mm
Spjällaxel, hårdhet	<300 HV
Arbetsvinkel, rotation	90°
Vinkelbegränsning	95°
Ljudeffektnivå	28 dB
Kabellängd	0,9 m (Maximal förlängning 300 m)
Kabel	0,75 mm ²
Omgivande luftfuktighet	0...95% RH (icke-kondenserande)
Omgivningstemperatur	-32...55 °C
Lagringstemperatur	-32...70 °C
Skyddsklass	IP54



Produkten är CE-märkt. Mer information finns på www.regincontrols.com.

Alla modeller

Artikel	Matningsspänning	Effektförbrukning	Hjälpbrytare	Styrsignal
RDAS5-230	230 V ~ (100...240 V ~ 50/60 Hz)	5 VA (1,6 W - Normal drift / 0,9 W - Stillastående)	N/A	2-läges (on/off) / 3-läges
RDAS5-230S	230 V ~ (100...240 V ~ 50/60 Hz)	5 VA (1,6 W - Normal drift / 0,9 W - Stillastående)	Ja	2-läges (on/off) / 3-läges
RDAS5-24	24 V AC/DC (20...28 V AC 50/60 Hz / 24...48 V DC)	2 VA (1 W - Normal drift / 0,5 W - Stillastående)	N/A	2-läges (on/off) / 3-läges
RDAS5-24S	24 V AC/DC (20...28 V AC 50/60 Hz / 24...48 V DC)	2 VA (1 W - Normal drift / 0,5 W - Stillastående)	Ja	2-läges (on/off) / 3-läges
RDAS5-24A	24 V AC/DC (20...28 V AC 50/60 Hz / 24...48 V DC)	2,1 VA (1,2 W - Normal drift / 0,7 W - Stillastående)	N/A	0...10 V

Modeller med hjälpbrytare

Artikel	Kopplingsspänning	Märkspänning	Hjälpbrytare för elektrokonsk styrka mot hus	Kopplingsområde	Fabriksbrytarinställning
RDAS5-230S RDAS5-24S	AC 24...230 V / DC 12...30 V	6 A resistiv, 2 A induktiv, min. 10 mA @AC 4 A resistiv, 2 A induktiv, min. 10 mA @DC 30 V 0,8 A resistiv, 0,5 A induktiv, min. 10 mA @DC 60 V	AC 4 kV	5°...90° / 5°	5° (Switch A), 85° (Switch B)

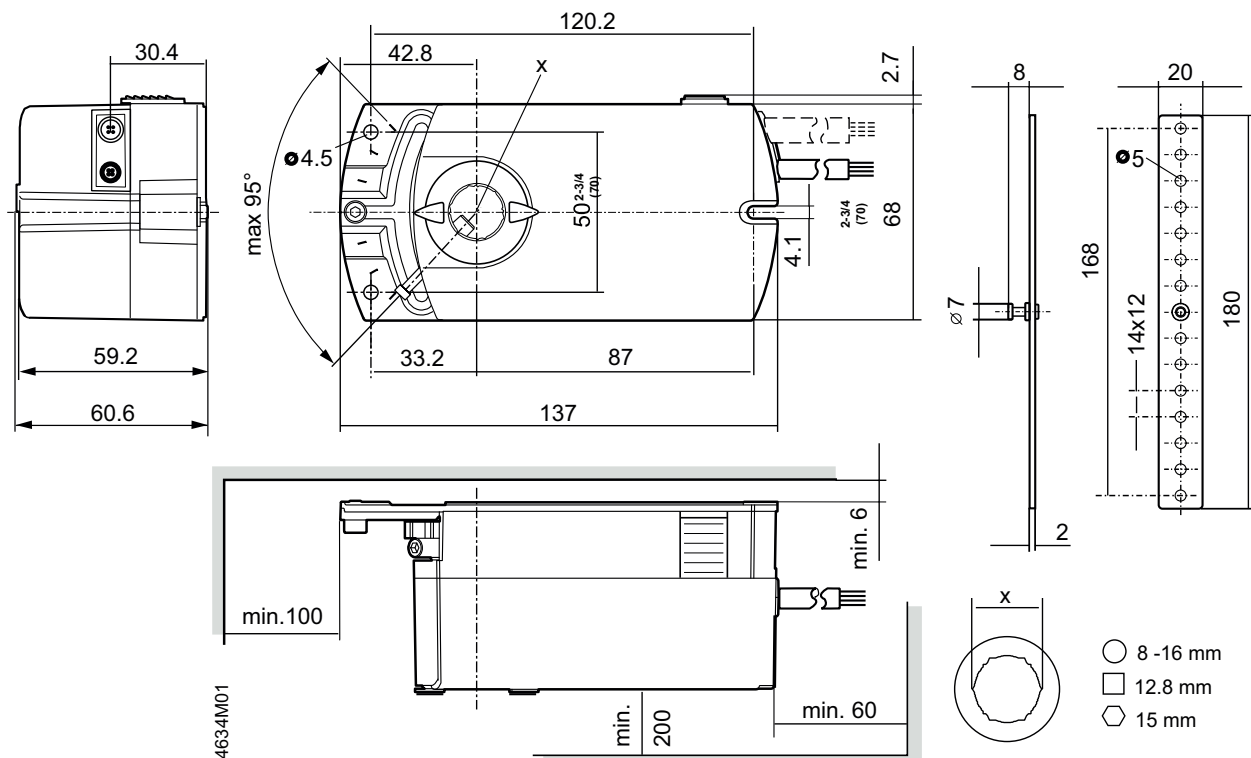
Ingångar

Positioneringssignal			
RDAS5-230, RDAS5-230S	Driftspänning	Kabel 4-6/N-Y1	Medurs
	AC 100...240 V ~	Kabel 4-7/N-Y2	Moturs
RDAS5-24, RDAS5-24S	Driftspänning	Kabel 1-6/G-Y	Medurs
	AC 24 V ~ / DC 24...48 V	Kabel 1-7/G-Y2	Moturs
RDAS5-24A	Ingångsspänning	Kabel 8-2/Y-G0	DC 0/2...48 V
	Strömförbrukning		0,1 mA
	Ingångsresistans		>100kΩ
	Max. tillåten ingångsspänning		DC 35 V begränsad till DC 10 V
	Skyddad mot felinkoppling		Max. AC 24 V ~ / DC 24...48 V

Tillbehör

Artikel	Beskrivning
ASK71.9	Spjällarm för RDAS med 5-35 Nm vridmoment
ASK71.6	Roterande / linjär uppsättning med spak och platta för RDAS5 och RDAS10
ASK78.6	Centreringsinsats för RDAS5 och RDAS10, 8x8mm kvadratisk profil
ASK78.7	Centreringsinsats för RDAS5 och RDAS10, 10x10mm kvadratisk profil

Dimensioner



[mm]

Inkoppling

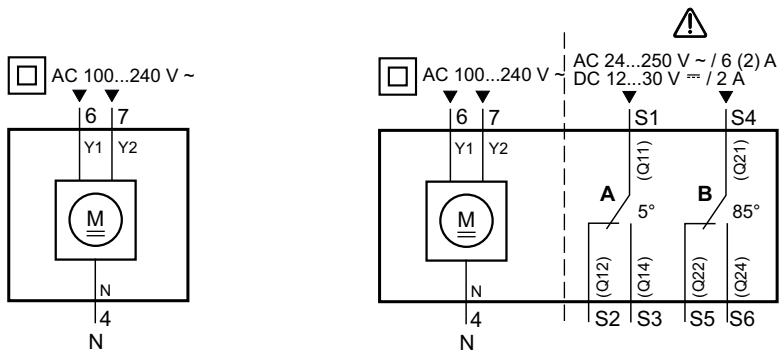


Fig. 1 230 V utan hjälpbrytare (vänster). 230 V med hjälpbrytare (höger).

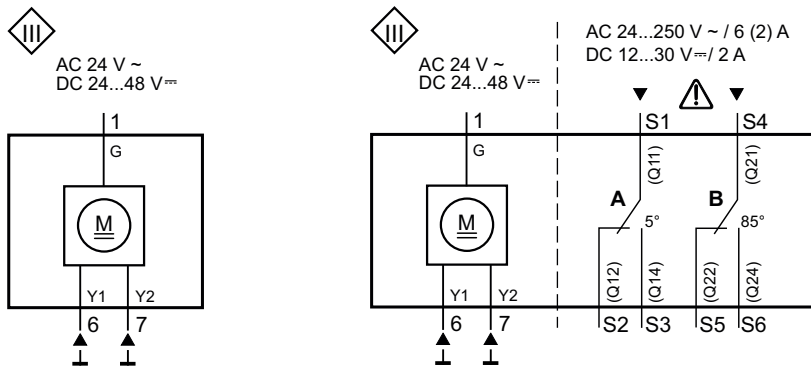


Fig. 2 24 V utan hjälpbrytare (vänster). 24 V med hjälpbrytare (höger).

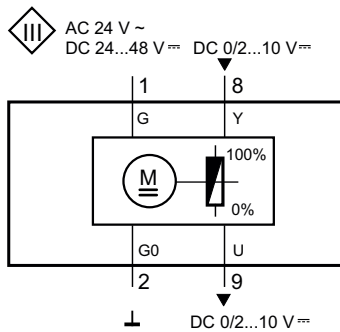
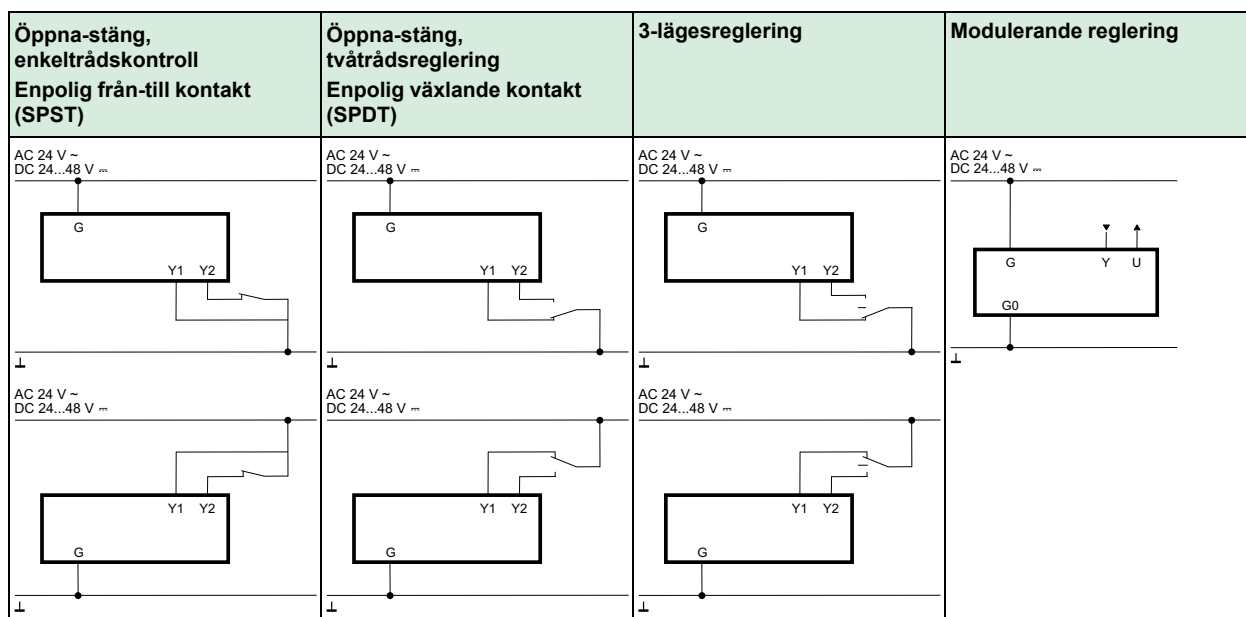


Fig. 3 0...10V utan hjälpbrytare.

Förlängd inkoppling - 230 V

Öppna-stäng, enkeltrådsreglering Enpolig från-till kontakt (SPST)	Öppna-stäng, tvåtrådsreglering Enpolig växlande kontakt (SPDT)	3-lägesreglering

Förlängd inkoppling - 24 V



Kabelmarkering

Anslutning	Kod	Nr.	Färg	Förkortning	Beskrivning
Motorer AC 100...240 V ~	L	3	brun	BN	Line AC 100...240 V ~
	N	4	ljusblå	BU	Neutral ledare
	Y1	6	svart	BK	Positioneringssignal AC 100...240 V "medurs" (RDAS5-230, RDAS5-230S)
	Y2	7	vit	WH	Positioneringssignal AC 100...240 V "moturs" (RDAS5-230, RDAS5-230S)
Motor AC 24 V ~ DC 24...48 V	G	1	röd	RD	Systempotential AC 24V /DC 24...48 V
	G0	2	svart	BK	Systemnoll
	Y1	6	lila	VT	Positioneringssignal AC/DC 0 V...240 V "medurs" (RDAS5-24, RDAS5-24S)
	Y2	7	orange	OG	Positioneringssignal AC/DC 0 V...240 V "moturs" (RDAS5-24, RDAS5-24S)
	Y	8	grå	GY	Signal in (RDAS5-24A)
	U	9	rosa	PK	Signal ut (RDAS5-24A)
Hjälpbrytare	Q11	S1	grå/röd	GY RD	Switch A input
	Q12	S2	grå/blå	GY BU	Switch A normalt stängd kontakt
	Q14	S3	grå/rosa	GY PK	Switch A normalt öppen kontakt
	Q21	S4	svart/röd	BK RD	Switch B input
	Q22	S5	svart/blå	BK BU	Switch B normalt stängd kontakt
	Q24	S6	svart/rosa	BK PK	Switch B normalt öppen kontakt

Dokumentation

All dokumentation kan laddas ner från www.regincontrols.com.