

RDAS4S...

Spjällmotor med fjäderåtergång, 4 Nm



Spjällmotor med fjäderåtergång, 4 Nm. För 2-läges (on/off) eller 0...10 V styrsignal.

- ✓ Vridmoment 4 Nm
- ✓ Fjäderåtergång
- ✓ För spjäll up to 0,6 m²
- ✓ Särskilda varianter med hjälpbrytare.
- ✓ 24 V och 230 V matningsspänning
- ✓ 2-läges (on/off) eller 0(2)-10 V reglering

Applikation

Motorer med fjäderåtergång används i ventilations- och luftkonditioneringsanläggningar för att styra och stänga spjäll. Motorerna kan användas för spjällarea upp till 0,6 m² och är friktionsberoende. De kan också användas i ventilationsområden där motorn måste flytta till nollposition, dvs nödläge, vid strömavbrott.

Funktion

Vid inkoppling av matningsspänning går motorn mot driftläge som motsvaras av styrsignalen (2-läges eller 0...10 V). Vid strömavbrott eller när driftspänningen är avstängd, flyttar fjäderåtergången motorn till dess mekaniska nolläge.

Installation

Motorn monteras på en fästbordning. Välj monteringsposition noggrant för enkel åtkomst till kablarna och inställningselementen på motorns framsida.

För montering, vrid motorn 180°, beroende på nödvändig rotationsriktning.

Fästbordningen (se måttskissen) krävs för montering på spjällaxel. Insättningsdjupet för bulten i huset måste vara tillräckligt och garanterat.

Axeladaptern och alla andra individuella delar är inte förmonterade, eftersom motorns komponenter sätts samman olika beroende på antingen medurs eller moturs rotation av spjällaxeln och spjällaxelns längd.

Tekniska data

Montering	Fästnanordning, inomhus, vaderskyddad
Vridmoment	4 Nm
Max. spjallstorlek	0,6 m ²
Gangtid, motor	60 s/90 °
Återgangtid, fjader	15 s/90°
Spjallaxel, rund	8...15 mm
Spjallaxel, fyrkant	6...11 mm
Spjallaxel, min. langd	20 mm
Spjallaxel, hardhet	<300 HV
Arbetsvinkel, rotation	90°
Vinkelbegransning	95°
Ljudeffektniva, motor	40 dB
Ljudeffektniva, fjaderatergang	60 dB
Kabellangd	0,9 m (Maximal forlangning 300 m)
Kabel	0,75 mm ²
Omgivande luftfuktighet	0...95% RH (icke-kondenserande)
Omgivningstemperatur	-32...55 °C
Lagringstemperatur	-32...70 °C
Skyddsklass	IP54



Produkten ar CE-marckt. Mer information finns pa www.regincontrols.com.

Alla modeller

Artikel	Matningsspanning	Effektforbrukning	Hjalpbrytare	Styrsignal
RDAS4S-230	230 V ~ (100...240 V ~ 50/60 Hz)	6,9 VA (2,9 W - Normal drift / 1,9 W - Stillastande)	N/A	2-lages, on/off
RDAS4S-230S	230 V ~ (100...240 V ~ 50/60 Hz)	6,9 VA (2,9 W - Normal drift / 1,9 W - Stillastande)	Ja	2-lages, on/off
RDAS4S-24	24 V AC/DC (20...28 V AC 50/60 Hz / 24...48 V DC)	4,3 VA (2,7W - Normal drift / 1,5 W - Stillastande)	N/A	2-lages, on/off
RDAS4S-24S	24 V AC/DC (20...28 V AC 50/60 Hz / 24...48 V DC)	4,3 VA (2,7W - Normal drift / 1,5 W - Stillastande)	Ja	2-lages, on/off
RDAS4S-24A	24 V AC/DC (20...28 V AC 50/60 Hz / 24...48 V DC)	4,3 VA (2,7W - Normal drift / 1,5 W - Stillastande)	N/A	0...10 V

Modeller med hjälpbrytare

Artikel	Kopplingsspänning	Märkspänning	Hjälpbrytare för elektromisk styrka mot hus	Kopplingsområde	Fabriksbrytarinställning
RDAS4S-230S RDAS4S-24S	AC 24...230 V / DC 12...30 V	6 A resistiv, 2 A induktiv, min. 10 mA @AC 4 A resistiv, 2 A induktiv, min. 10 mA @DC 30 V 0,8 A resistiv, 0,5 A induktiv, min. 10 mA @DC 60 V	AC 4 kV	5°...90° / 5°	5° (Switch A), 85° (Switch B)

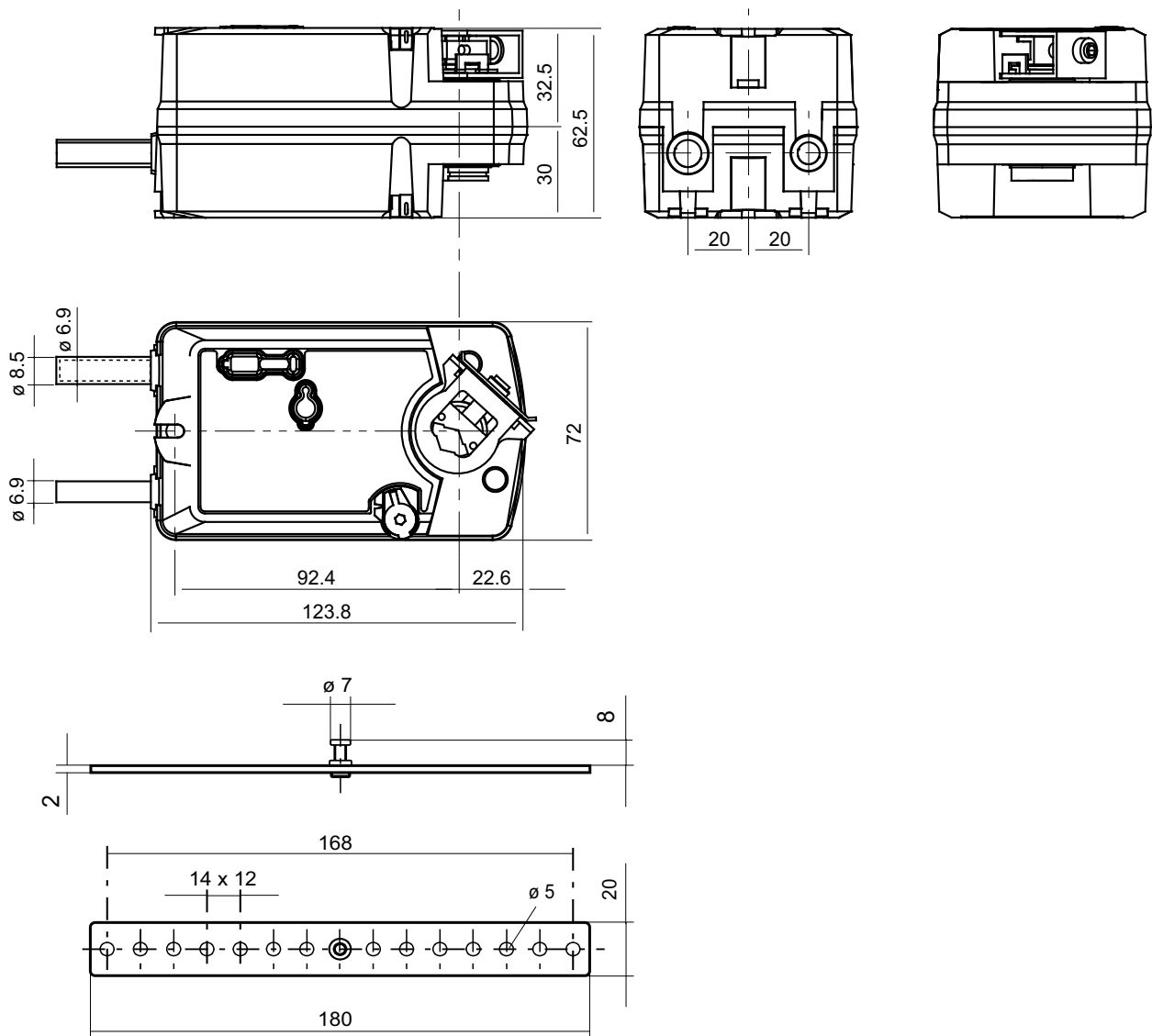
Ingångar

Positioneringssignal			
RDAS4S-230, RDAS4S-230S	Driftspänning	Kabel 3-4/L-N	Öppen/stängd
	AC 100...240 V ~		
RDAS4S-24, RDAS4S-24S	Driftspänning	Kabel 1-2/G-G0	Öppen/stängd
	AC 24 V ~ / DC 24...48 V		
RDAS4S-24A	Ingångsspänning	Kabel 8-2/Y-G0	DC 0/2...48 V
	Strömförbrukning		0,1 mA
	Ingångsresistans		>100kΩ
	Max. tillåten ingångsspänning		DC 35 V begränsad till DC 10 V
	Skyddad mot felkoppling		Max. AC 24 V ~ / DC 24...48 V

Tillbehör

Artikel	Beskrivning
ASK71.9	Spjällarm för RDAS med 5-35 Nm vridmoment

Dimensioner



[mm]

[mm] om annat ej anges

Inkoppling

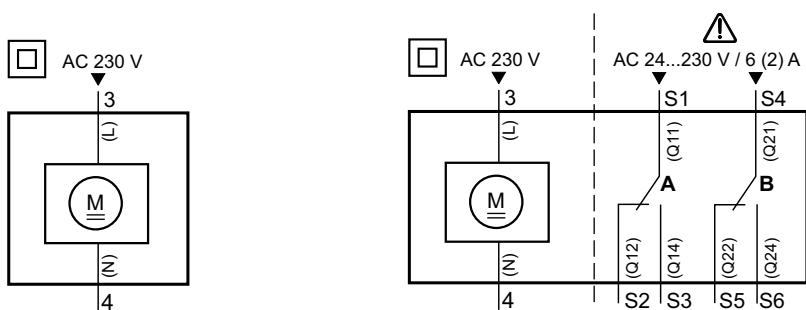


Fig. 1 230 V utan hjälpbrytare (vänster). 230 V med hjälpbrytare (höger).

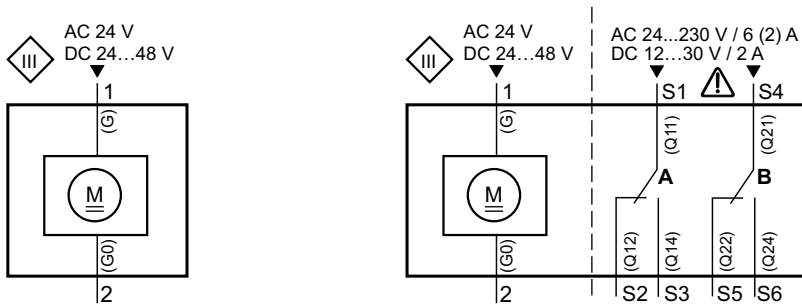


Fig. 2 24 V utan hjälpbrytare (vänster). 24 V med hjälpbrytare (höger).

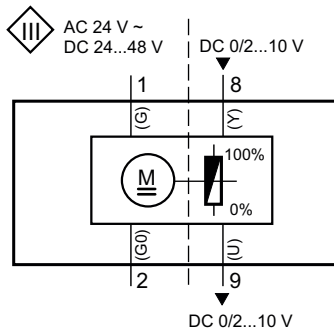
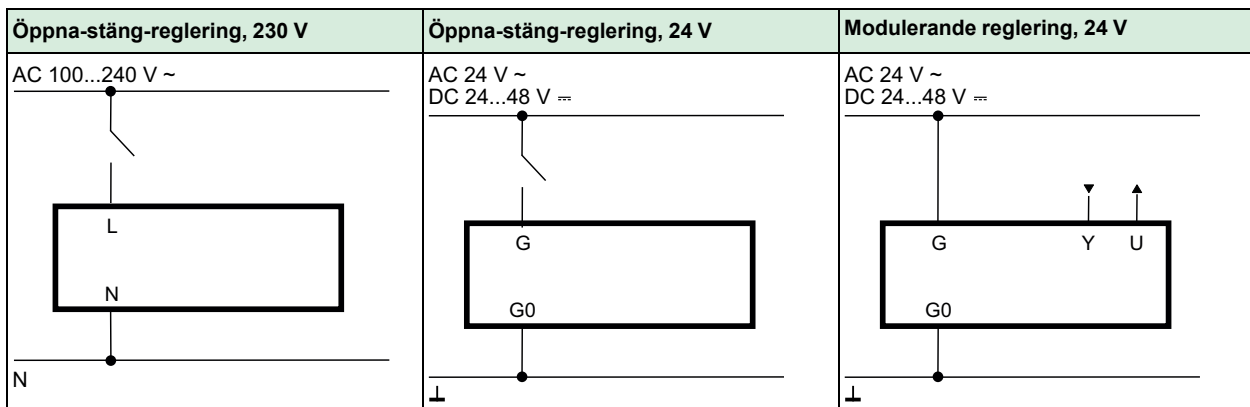


Fig. 3 0...10V utan hjälpbrytare.

Förlängd inkoppling



Kabelmarkering

Anslutning	Kod	Nr.	Färg	Förkortning	Beskrivning
Motorer AC 24 V DC 24...48 V	G	1	röd	RD	Systempotential AC 24V /DC 24...48 V
	G0	2	svart	BK	Systemnoll
	Y	8	grå	GY	Signal in (RDAS4S-24A)
	U	9	rosa	PK	Signal ut (RDAS4S-24A)
Motorer AC 230 V	L	3	brun	BN	Line AC 100...240 V ~
	N	4	blå	BU	Neutral ledare

Anslutning	Kod	Nr.	Färg	Förkortning	Beskrivning
Hjälpbrytare	Q11	S1	grå/röd	GY RD	Switch A input
	Q12	S2	grå/blå	GY BU	Switch A normalt stängd kontakt
	Q14	S3	grå/rosa	GY PK	Switch A normalt öppen kontakt
	Q21	S4	svart/röd	BK RD	Switch B input
	Q22	S5	svart/blå	BK BU	Switch B normalt stängd kontakt
	Q24	S6	svart/rosa	BK PK	Switch B normalt öppen kontakt

Dokumentation

All dokumentation kan laddas ner från www.regincontrols.com.