

# RDAS35...

Moteur de registre, 35 Nm



Moteur de registre 35 Nm sans ressort de rappel Pour un signal de commande tout ou rien, 3 points ou 0...10 V

- ✓ Couple 35 Nm
- ✓ Pour des registres jusqu'à 1.5 m<sup>2</sup>
- ✓ Alimentation 24 V ou 230 V (selon modèle)
- ✓ Signal de commande tout ou rien ou 0(2)...10 V. (selon modèle)
- ✓ Commande manuelle

## Application

Les actionneurs sont utilisés pour commander des registres dans des centrales de traitement d'air ou des réseaux aérauliques. Les actionneurs peuvent être utilisés pour des registres jusqu'à 6 m<sup>2</sup>. Leur sélection dépend de la résistance du registre.

Les moteurs de registre sont compatibles avec une commande 0...10V DC ou 3 points.

## Fonction

Lorsqu'il est alimenté, le moteur se positionne selon le signal de commande (ToR ou 0...10 V). L'indicateur de position est mécanique et électrique. L'angle de rotation est auto-adaptatif, les contacts auxiliaires sont ajustables.

## Installation

Le moteur se monte à l'aide d'une barre de fixation munie d'un point d'ancrage. Choisir l'emplacement avec soin afin d'avoir un accès facile aux câbles et aux éléments de réglage. Pour doubler le couple, il est possible de monter deux moteurs sur le même axe, en tandem.

Pour monter le moteur, choisir la face qui correspond au bon sens de rotation.

La barre de fixation (voir dimensions) est nécessaire pour monter le moteur sur l'axe. Le point d'ancrage doit aller suffisamment loin dans le boîtier pour garantir la fixation.

L'adaptateur d'axe et toutes les autres parties détachées ne sont pas montées au préalable, puisqu'elles doivent être montées différemment selon le sens de rotation, de l'axe et la longueur d'insertion de celui-ci.

## Caractéristiques techniques

<b>Montage</b>	Barre de fixation, intérieur, protégé contre les intempéries
<b>Couple</b>	35 Nm
<b>Surface max. du registre</b>	6,0 m <sup>2</sup>
<b>Temps de course, moteur</b>	125 s/90 °
<b>Axe du registre, rond</b>	8...25,6 mm
<b>Axe du registre, carré</b>	6...18 mm
<b>Axe du registre, longueur minimale</b>	20 mm
<b>Axe du registre, dureté</b>	<300 HV
<b>Angle de rotation</b>	90°
<b>Limitation de l'angle</b>	95°
<b>Niveau de puissance sonore</b>	43 dB
<b>Longueur du câble</b>	0,9 m (extension max 300 m)
<b>Câble</b>	0,75 mm <sup>2</sup>
<b>Humidité ambiante</b>	0...95 % HR (sans condensation)
<b>Température ambiante</b>	-32...55 °C
<b>Température de stockage</b>	-32...70 °C
<b>Indice de protection</b>	IP54



Ce produit porte le marquage CE. Pour plus d'informations, veuillez consulter le site web [www.regincontrols.com](http://www.regincontrols.com).

## Tous les modèles

Article	Tension d'alimentation	Puissance consommée	Signal de commande
RDAS35-230	230 V ~ (100...240 V ~ 50/60 Hz)	5 VA (5W)	3 points
RDAS35-24	24 V AC (20...28 V AC 50/60 Hz)	5 VA (5 W)	3 points
RDAS35-24A	24 V AC (20...28 V AC 50/60 Hz)	5 VA (5 W)	0...10 V

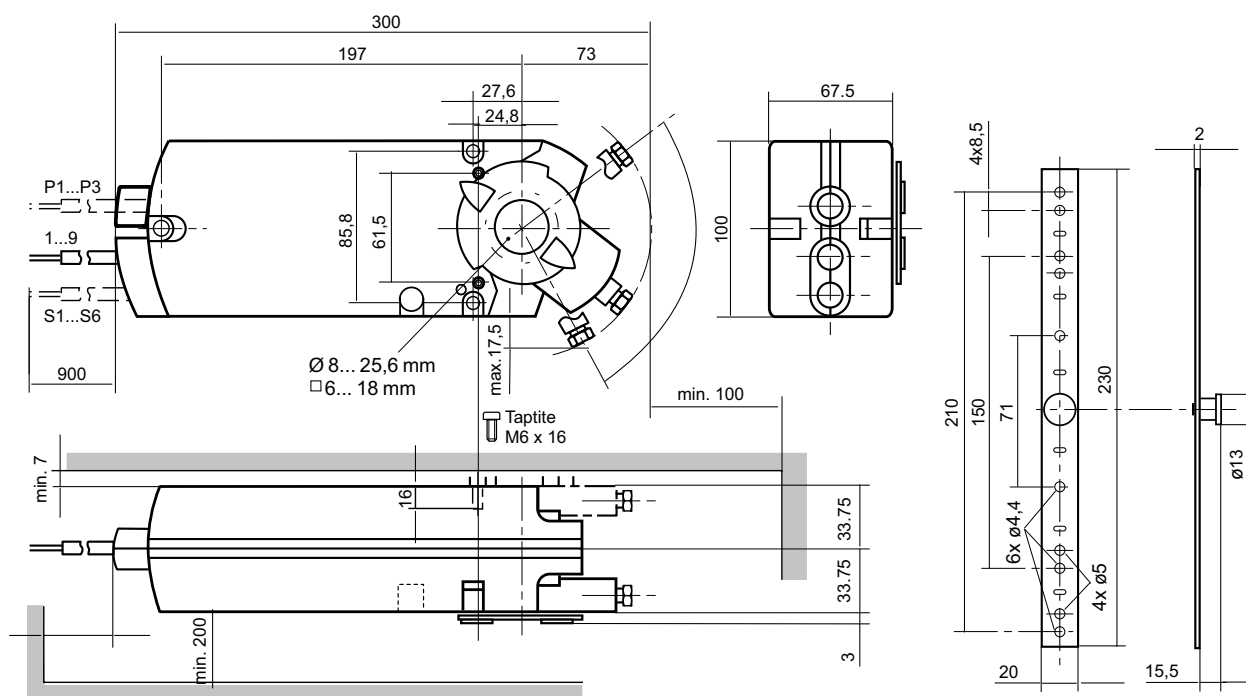
## Entrées

Signal de commande			
RDAS35-230	Tension de service	Câbles 3-4/L-N	Ouverture / Fermeture
	AC 100...240 V ~		
RDAS35-24	Tension de service	Câbles 1-2/G-G0	Ouverture / Fermeture
	AC 24 V ~		
RDAS35-24A	Tension d'entrée	Câbles 8-2/Y-G0	DC 0/2...10 V
	Puissance consommée		0.1 mA
	Résistance d'entrée		>100kΩ
	Tension de commande Max.		35 V DC
	Protection contre les mauvais raccordements		max. AC 24 V ~

## Accessoires

Article	Description
ASK71.9	Levier de commande de registre pour RDAS avec un couple de 5-35Nm
ASC77.1E	Contact aux. externe (1) pour RDAS avec un couple de 7Nm, 18Nm, 20Nm et 35Nm
ASC77.2E	Contact aux. externe (2) pour RDAS avec un couple de 7Nm, 18Nm, 20Nm et 35Nm
ASK74.7	Extension d'axe pour RDAS avec un couple de 7-35Nm

## Dimensions



[mm]

## Raccordement

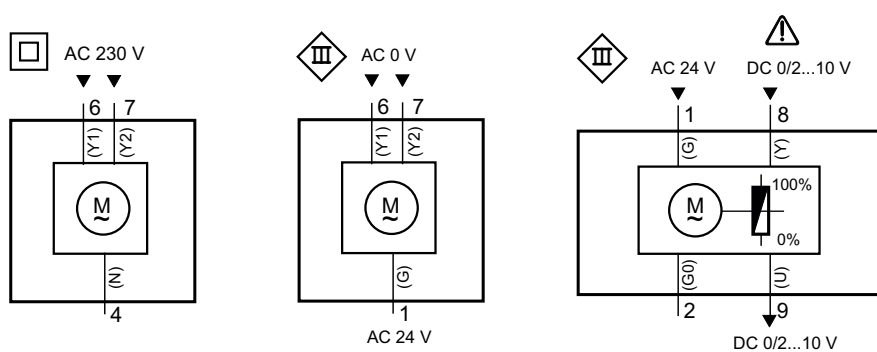
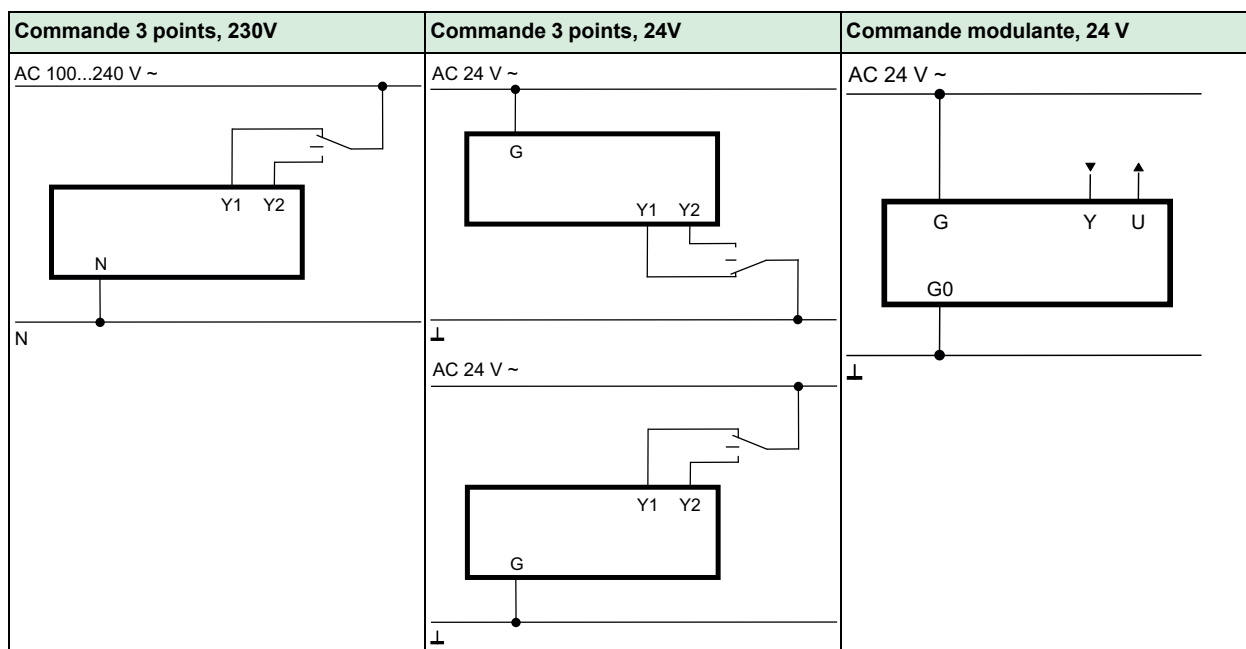


Fig. 1 230 V, 3-points (gauche); 24 V, 3-points (milieu); 0-10 V, 3-point (droite)

## Raccordement simplifié



## Marquage du câble

Raccordement	Code	N°	Couleur	Abréviation	Description
Moteurs AC 100...240 V ~	N	4	BLEU	BU	Conducteur neutre
	Y1	6	noir	BK	Signal de positionnement AC 100...240 V « Sens horaire »
	Y2	7	blanc	WH	Signal de positionnement AC 100...240 V « Sens antihoraire »
Actionneurs AC 24 V ~	G	1	rouge	RD	Potentiel système AC 24 V
	G0	2	NOIR	BK	Neutre
	Y1	6	violet	VT	Signal de positionnement AC/DC 0 V "Sens horaire"
	Y2	7	Orange	OG	Signal de positionnement AC/DC 0 V "Sens anti-horaire"
	Y	8	GRIS	GY	Signal de commande
	U	9	ROSE	PK	Signal de recopie

## Documentation

Toute la documentation est disponible sur notre site [www.regin.fr](http://www.regin.fr).