

# RDAB40...

## Klappenstellantrieb, 40 Nm

Klappenstellantrieb für die Regelung von Klappen in Lüftungsanlagen.

- Drehmoment 40 Nm
- Für Klappen mit bis zu 8 m<sup>2</sup> Größe
- Erhältlich mit 24 V AC oder 230 V AC

RDAB40-24, RDAB40-230 und RDAB40-24A sind Klappenstellantriebe für die Regelung von Klappen in Lüftungsanlagen.

### Einfache Direktmontage

Einfache Direktmontage auf Klappenachse mit Universal-klemmbock, Sicherung gegen Verdrehen mit beigepackter Verdrehsicherung.

### Versorgungsspannung

- Zweipunkt oder 0(2)...10 V Stellsignal
- 2 - 10 V DC Arbeitsbereich (RDAB40-24A)

### Funktion

Handverstellung mit selbststrückstellender Drucktaste möglich (Getriebeausrüstung solange die Taste gedrückt wird).

Der Drehwinkel kann über den mechanischen Anschlag eingestellt werden.

### RDAB40-24A

RDAB40-24A wird durch ein Standardkontrollsignal 0(2)...10V DC angesteuert. Er öffnet bis zu der Position, die durch das Signal vorgegeben wird. Die Messspannung U dient zur elektrischen Anzeige der Klappenstellung 0 ... 100% und gleichzeitig als Folgestellsignal für weitere Antriebe.

### Hohe Funktionssicherheit

Der Antrieb ist überlastsicher, benötigt keine Endschalter und bleibt am Anschlag automatisch stehen.

## Modelle

RDAB40-24	2-Punkt-Regelsignal, 24 V Versorgungsspannung
RDAB40-230	2-Punkt-Regelsignal, 230 V Versorgungsspannung
RDAB40-24A	(0)2...10 V Regelsignal, 24 V Versorgungsspannung

## Technische Daten

### Versorgungsspannung

RDAB40-24 und RDAB40-24A	24 V AC, 50/60 Hz / 24 V DC
RDAB40-230	230 V AC, 50/60 Hz

### Leistungsaufnahme

In Betrieb (Bei normalem Drehmom.)	4.5 W
Ansonsten	2 W
Für Kabeldurchmesser	7 VA

### Regelsignal

RDAB40-24 und RDAB40-230	Zweipunkt
RDAB40-24A	(0)2...10 V

### Montage

Für Klappenachse 12 - 20 mm Ø (runde Welle), 9 - 16 mm (quadratische Welle)

Max. Klappengröße 6 m<sup>2</sup>

Drehrichtung Mit Schalter wählbar

Drehmoment Min. 40 NM bei normaler Spannung

Drehwinkel Max. 95°, einstellbar 0...100% mit mechanischem Anschlag.

Laufzeit 150 s

Schallleistungspegel Motor Max. 45 dB(A)

Positionsanzeige Mechanisch

Schutzart IP54

Umgebungstemperatur -30...+50°C

Lagertemperatur -40...+80 °C

Kabel 1 m, 3 x 0.75 mm<sup>2</sup>

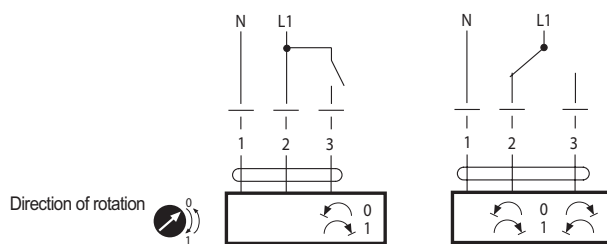
Gewicht ca. 1700 g



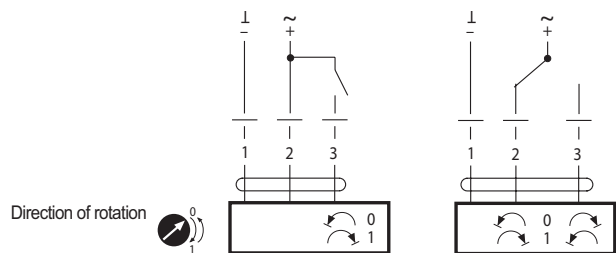
Dieses Produkt entspricht den europäischen EMV-Normen 89/336/EEC und trägt das CE-Zeichen. RDAB40-230 erfüllt die Anforderungen des europäischen LVD-Standards 73/23/EEC.

## Anschlußschema und Abmessungen

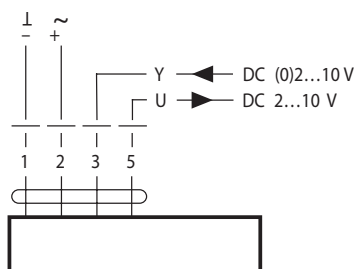
### RDAB40-24



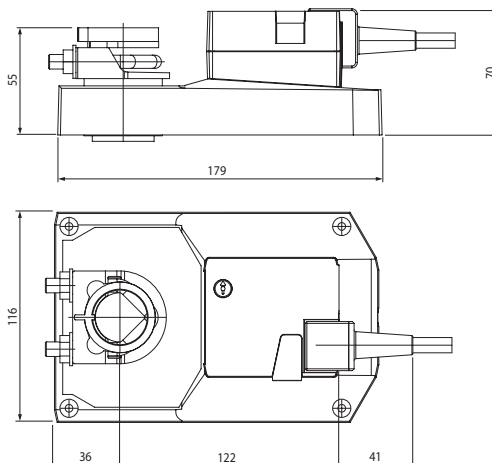
### RDAB40-230



### RDAB40-24A



Damper spindle	Length	Ø
Clamp on top	min. 42	14 ... 26
Clamp on bottom	min. 20	14 ... 26



Maße in mm

**Regin Controls Deutschland GmbH**

Telefon: +49 30 77 99 4-0

Web: [www.regincontrols.de](http://www.regincontrols.de)

E-Mail: [info@regincontrols.de](mailto:info@regincontrols.de)

**REGIN**

THE CHALLENGER IN BUILDING AUTOMATION