



RDAB20-230...

Klappenstellantrieb, 20 Nm

Klappenstellantrieb für die Regelung von Klappen in Lüftungsanlagen.

- Drehmoment 20 Nm
- Für Klappen mit bis zu 4 m² Größe
- Versorgungsspannung 100...240 V AC

- Zweipunkt oder Dreipunkt-Regelsignal
- Integrierter Hilfsschalter (RDAB20-230S)

RDAB20-230 und RDAB20-230S sind Klappenstellantriebe für die Regelung von Klappen in Lüftungsanlagen.

Einfache Direktmontage

Einfache Direktmontage auf Klappenachse mit Universal-klemmbock, Sicherung gegen Verdrehen mit beigepackter Verdrehsicherung.

Funktion

Handverstellung mit selbstrückstellender Drucktaste möglich (Getriebeausrüstung solange die Taste gedrückt wird).

Der Drehwinkel kann über den mechanischen Anschlag eingestellt werden.

Flexible Signalisation

RDAB20-230S hat einen von 0...100% einstellbaren Hilfsschalter.

Hohe Funktionssicherheit

Der Antrieb ist überlastsicher, benötigt keine Endschalter und bleibt am Anschlag automatisch stehen.

Modelle

RDAB20-230	Basismodell
RDAB20-230S	Modell mit eingebautem Hilfsschalter

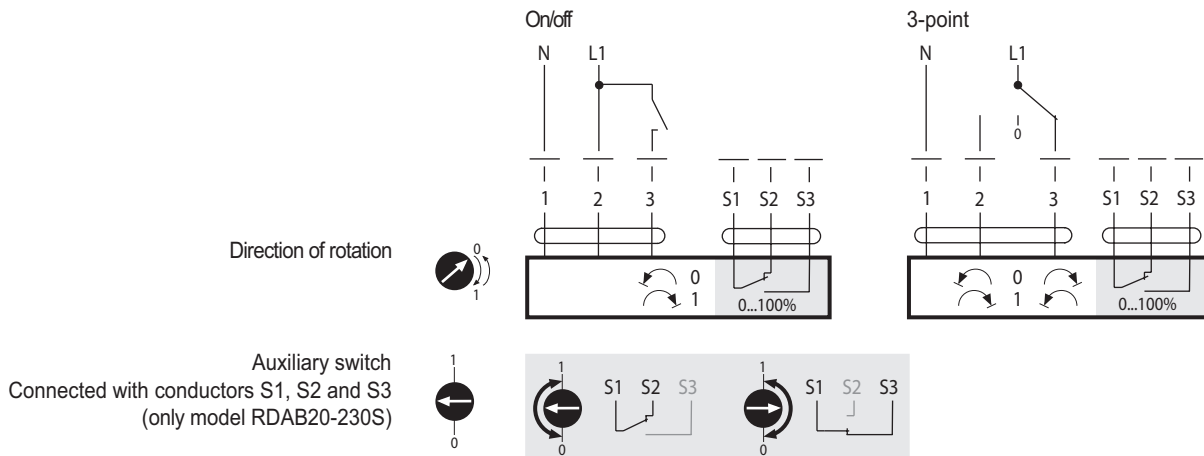
Technischen Daten

Versorgungsspannung	100...240 V AC, 50/60 Hz
Leistungsaufnahme	
In Betrieb (Bei normalem Drehmoment)	2.5 W
Ansonsten	0.6 W
Für Kabeldurchmesser	6 VA
Ansteuerung	Zweipunkt oder 3-Punkt
Drehrichtung	Mit Schalter wählbar
Drehmoment	Min. 20 Nm bei normaler Spannung
Drehwinkel	Max. 95°, einstellbar 0...100% mit mechanischem Anschlag.
Laufzeit Stellmotor	150 s
Schalleistungspegel Motor	Max. 35 dB(A)
Positionsanzeige	Mechanisch
Schutzart	IP54
Umgebungstemperatur	-30...+50°C
Lagertemperatur	-40...+80 °C
Kabel	1 m, 3 x 0.75 mm ²
Integrierter Hilfsschalter (RDAB20-230S)	1 mA ... 3 (0,5) A, 250 V AC.
Gewicht	ca. 1100 g

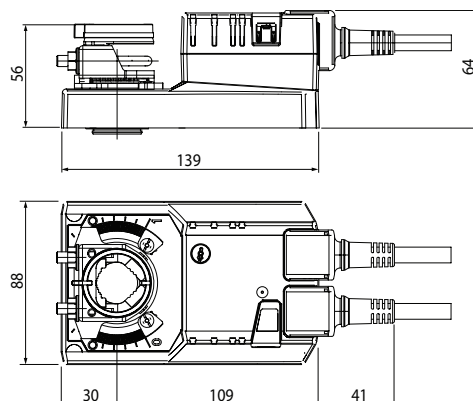
Dieses Produkt entspricht den europäischen EMV-Normen 89/336/EEC und trägt das CE-Zeichen.



Verdrahtung



Maße



Damper spindle	Length	⊙ I ⊠
Clamp on top	min. 42	10 ... 20 (26.7)
Clamp on bottom	min. 20	10 ... 20

Maße in mm.