

Regio RCX series



Regio RCX series är regulatorer med inbyggda givare och en RS485-kommunikationsport. Regulatorer i olika rum och zoner kan anslutas till en fältbuss, vilket möjliggör kommunikation med ett centralt SCADA-system via RS485 (EXOline, BACnet eller Modbus). De kan också användas som fristående regulatorer för reglering av värme och kyla i en zon eller ett rum.

Regio-regulatorerna kan konfigureras för en specifik applikation via Regin:GO-appen (i de flesta fall).

- ✓ Elegant och slimmad design som ger möjlighet till sömlös installation i designkritiska miljöer
- ✓ En display som visar relevant information och som möjliggör synlighet på avstånd. Enkel att hålla ren
- ✓ Inbyggda givare som mäter alla relevanta data i samma hölje, till exempel temperatur, luftfuktighet, CO₂, VOC och PIR
- ✓ Flexibel applikation där du kan konfigurera nästan alla möjliga rumsapplikationer utan programmeringskunskaper
- ✓ Enkel konfiguration med trådlös kommunikation via appen Regin:GO
- ✓ Löstagbar plint som förenklar felsökning
- ✓ Bakplatta med plintar möjliggör installation utan elektronik i oren miljö

Användningsområden

Regio RCX-regulatorerna har en diskret design och är enkla att använda, med en intuitiv grafisk LED-matrisfront och stiliserade pekknappar. De passar för

användning i lokaler där man eftersträvar hög komfort och låg energiförbrukning, till exempel kontor, skolor, köpcentra, flygplatser, hotell och sjukhus.

Funktion

Regulatorns konfiguration gör det möjligt för reglering av olika rums-HVAC-system, dvs. olika kombinationer av värme-, kyl- och enheter med variabel luftvolym (VAV) som ingår i ett rum.

I ett rum kan Regio RCX-regulatorn mäta och detektera följande, beroende på modell:

- ✓ Temperatur
- ✓ CO₂-nivå
- ✓ Relativ luftfuktighet
- ✓ Kondensering
- ✓ Användarens rörelse
- ✓ Luftkvalitet (VOC)
- ✓ Om ett fönster är öppet, med hjälp av externa givare

I ett rum kan Regio RCX-regulatorn med hjälp av ett HVAC-system styra till exempel:

- ✓ Temperatur genom aktivering av värme eller kyla
- ✓ Om ett rum ska styras helautomatiskt eller ställas in på manuellt läge
- ✓ Fläkthastighet
- ✓ Nivå på friskluftsflöde

Modeller med en display

Användargränssnittet består av tre beröringskänsliga knappar och en display bestående av en matris av lysdioder, i ett plasthölje där displayen kan ses genom plastmaterialet, och knapparna kan tryckas in via ikonerna på höljet.

Om rumsregulatorn inte har använts på ett tag kan displayen ställas in så att den dämpas eller stängs av helt beroende på vilka inställningar administratören har gjort. Genom att dimma eller stänga av displayen när den inte används smälter rumsregulatorn in i rummet och stör inte användaren. Det dimmade läget är att föredra för t.ex. hotell, där gästerna sover i rummet där rumsregulatorn är monterad, eller i ett kontor, där medarbetarna inte vill bli distraherade av en ljusstark display. Det är upp till administratören och installatören av rumsregulatorn att konfigurera när produkten ska dimmas eller tändas.

Regio RCX-regulatorns användargränssnitt visas i *Fig. 1 Regio RCX-regulator med display*.

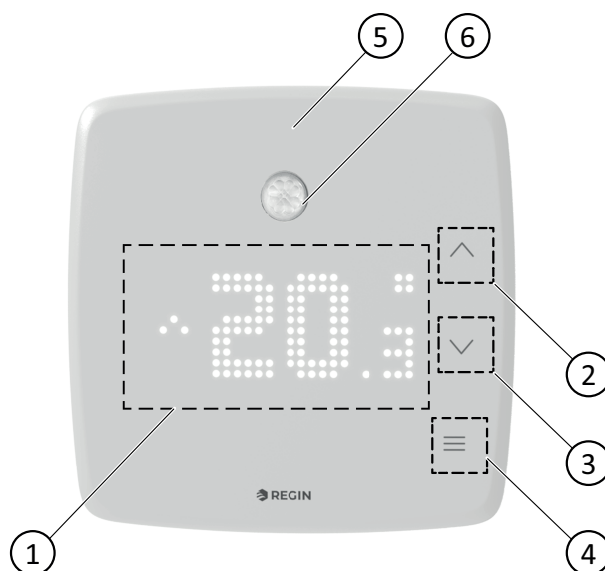


Fig. 1 Regio RCX-regulator med display

- ① LED-matris
- ② Piltangent uppåt
- ③ Piltangent nedåt
- ④ Menyknapp
- ⑤ RGB-lysdiod
- ⑥ PIR-givare (på vissa modeller)

Tabell 1 beskriver de knappar och lysdioder som finns på Regio RCX-regulatorer med en display.

Tabell 1 Knapp- och LED-beskrivningar för Regio RCX-regulatorer med en display.

Regulatorer med en display	
№	Beskrivning
1	LED-matris med aktuellt läge eller värde på displayen.
2	Pilknapp nedåt, används för att växla värden nedåt.
3	Pilknapp uppåt, används för att växla värden uppåt.
4	Menyknapp, används för navigering i menyn.

Modeller utan en display

För regulatorer utan display görs alla inställningar via appen Regio:GO eller Application tool.

Kommunikation

Regulatorerna kan anslutas till ett centralt SCADA-system via RS485 (EXOline, Modbus eller BACnet) och anpassas till en specifik applikation via konfigureringsverktyget Application tool.

Konfigurationen stöds också av kommunikation via Bluetooth® och appen Regio:GO.

Arrigo stödjer Regio RCX med lättanvända mallar.

Application tool kan laddas hem kostnadsfritt från Regins hemsida www.regincontrols.com. För mer information om Application tool, kontakta Regio.

Appen Regin:GO kan laddas ner från *App Store* (iPhone och iPad) eller *Google Play* (Android).

Installation

Den modulära uppbyggnaden med separat bottenplatta för kabelanslutningar gör alla produkter i Regio RCX-serien lätta att installera och driftsätta. Regulatorerna monteras direkt på väggen eller över en väggdosa.

Regio RCX-regulatorn består av huvuddel (artikelnummer RCX-T[H,C,V,P]-[D]) och väggfäste RCX-B[L,M]. För fullständig funktion behövs både ett väggfäste och en huvuddel. Väggfästet väljs från monteringen. RCX-BM väljs när den monteras direkt på väggen, och RCX-BL väljs när den monteras över en apparatdosa, vilket innebär mindre utrymme för kablar.

Rumsregulatorerna består av två delar:

- ✓ Front och PCB-enhet
- ✓ Vägghermontering (inklusive plintar)




Notera! Väggfästena säljs separat.

- ✓ Låg (för montering över apparatdosa), RCX-BL
- ✓ Med (för väggmontering), RCX BM

För detaljerade installationsanvisningar, se RCX-... Instruktioner och handboken för RCX-serien finns på www.regincontrols.com.

Tekniska data



Matningsspänning	24 V AC (50–60 Hz) eller DC (tolerans: 18...28 V AC, 20...36 V DC)
Display	25 x 11 pixlar
Strömförbrukning	2,5 VA
Omgivningstemperatur	0...50 °C
Omgivande luftfuktighet	Max. 90 % RH
Förvaringstemperatur	-20...+70 °C
Skruvplint	Instickbar skruvplint, för kabelarea <= 2,1 mm ²
Skyddsklass	IP20
Material hölje	Polykarbonat (PC)
Färg	Lock: RAL 9003 (signalvit) Väggmontering: RAL 9003 (signalvit)
Modbus RTU	8 bitar, 1 eller 2 stoppbitar. Udda, jämn eller ingen paritet.
Kommunikationshastighet	9 600, 19 200, 38 400 eller 76 800 bps (alla protokoll)
Mätområde, temperatur	0...50 °C
Temperaturnoggrannhet	± 0,5 °C vid 15...30 °C ¹
Noggrannhet fuktgivare	Typiska värden: 2 % RH (10–90 %), 3 % RH (<10 eller >90), Max: 3,5 % RH (10–90), 5 % RH (<10 eller >90)
CO₂-givare	0...2000 ppm Uppdateringsfrekvens: 5 s
CO₂-givarens noggrannhet	±50 ppm + 5 % (uppmätt värde, MV) vid 400–2000 ppm
PIR-givare, detekteringsområde	Detekteringsvinkel 110°, avstånd 5 m vid 8 °C temp. skillnad = upp till 7 m vid 4 °C temp. skillnad = upp till 5 m (Målförhållanden: rörelse 1,9 m/s, objektstorlek ca. 700x250 mm)
	 <p>Notera! Beroende på temperaturskillnaden mellan målet och omgivningen ändras avkänningsområdet.</p>
VOC-givare	AQI; intervall 0–500 (luftkvalitetsindex)
Montering	Rum/vägg
Vikt	115 g
Dimensioner	med lågt väggfäste (RCX-BL): 94,6 x 94,6 x 21 mm med medelstor väggmonteringsenhet (RCX-BM): 94,6 x 94,6 x 31 mm

¹ 0,5 K gäller om strömmen på UO1 och UO2 är lägre än 1,5 A, för ström mellan 1,5 A och 2 A är noggrannheten 0,6 K.

Kommunikation

RS485	För EXOline (med automatisk detektering), Modbus (med automatisk detektering) eller BACnet.
Kommunikationskabelns maximala längd	1 200 m, med repeater
Bluetooth® Energisnål	Bluetooth® kommunikation.

Ingångar och utgångar

Universell utgång 1	AO: 0...10 V, 2 mA DO: 24 V/max 2 A (växlar till G0)  Notera! Maximal ström är 2 A totalt för utgång 1 och utgång 2.
Universell utgång 2	AO: 0...10 V, 2 mA DO: 24 V/max 2 A (växlar till G0)  Notera! Maximal ström är 2 A totalt för utgång 1 och utgång 2.
Analog utgång 1	0 ...10 V ut, 2 mA
Analog utgång 2 / Ingång för kondensering 1	0 ...10 V ut, 2 mA Kondenseringsingång (samma stift som analog utgång)
Universell ingång 1	0...10 V PT1000 (0...50 °C) DI: Slutande potentialfri kontakt
Universell ingång 2	0...10 V DI: Slutande potentialfri kontakt

Överensstämmelse

Regin försäkrar härmed att radioutrustningstypen Regio RCX series överensstämmer med direktiv 2014/53/EU.

Regio RCX series uppfyller EN IEC 60730-1 enligt klass A-kontroll.

Denna radioutrustningsenhet är godkänd för användning i alla länder i den Europeiska unionen.



Denna produkt är CE-märkt. Mer information finns på www.regincontrols.com.

Material

Lock	Polykarbonat (PC)
PCB-lock	Polykarbonat (PC)
Väggmontering, inkl. plint	Polykarbonat (PC)
Färg på kåpa	RAL 9003 (signalvit)
Färg, väggmontering	RAL 9003 (signalvit)

Modeller

Tabell 2 Regulatormodeller

Artikel	Display	Knappsats	Temperatur-givare	Fuktgivare	CO ₂ -givare	VOC-givare	PIR-givare
RCX-T	-	-	X	-	-	-	-
RCX-TC	-	-	X	-	X	-	-
RCX-THCVP	-	-	X	X	X	X	X
RCX-T-D	X	X	X	-	-	-	-
RCX-TH-D	X	X	X	X	-	-	-
RCX-TC-D	X	X	X	-	X	-	-
RCX-THCVP-D	X	X	X	X	X	X	X

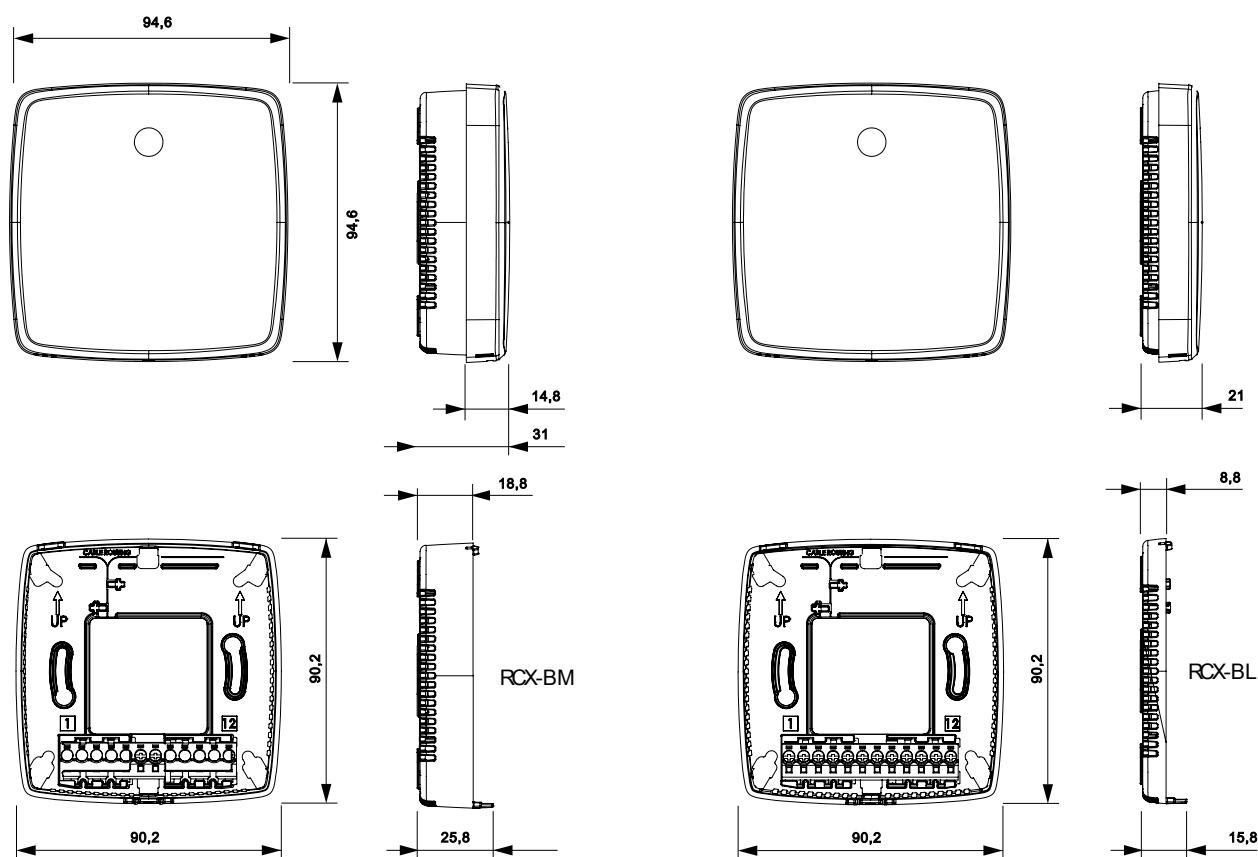
Tabell 3 Väggh monteringsmodeller

Artikel	Beskrivning
RCX-BL	Väggfäste Lågt (signalvit)
RCX-BM	Väggfäste Medium (signalvit)



Notera! Väggfästena säljs separat.

Dimensioner



[mm]

Inkoppling

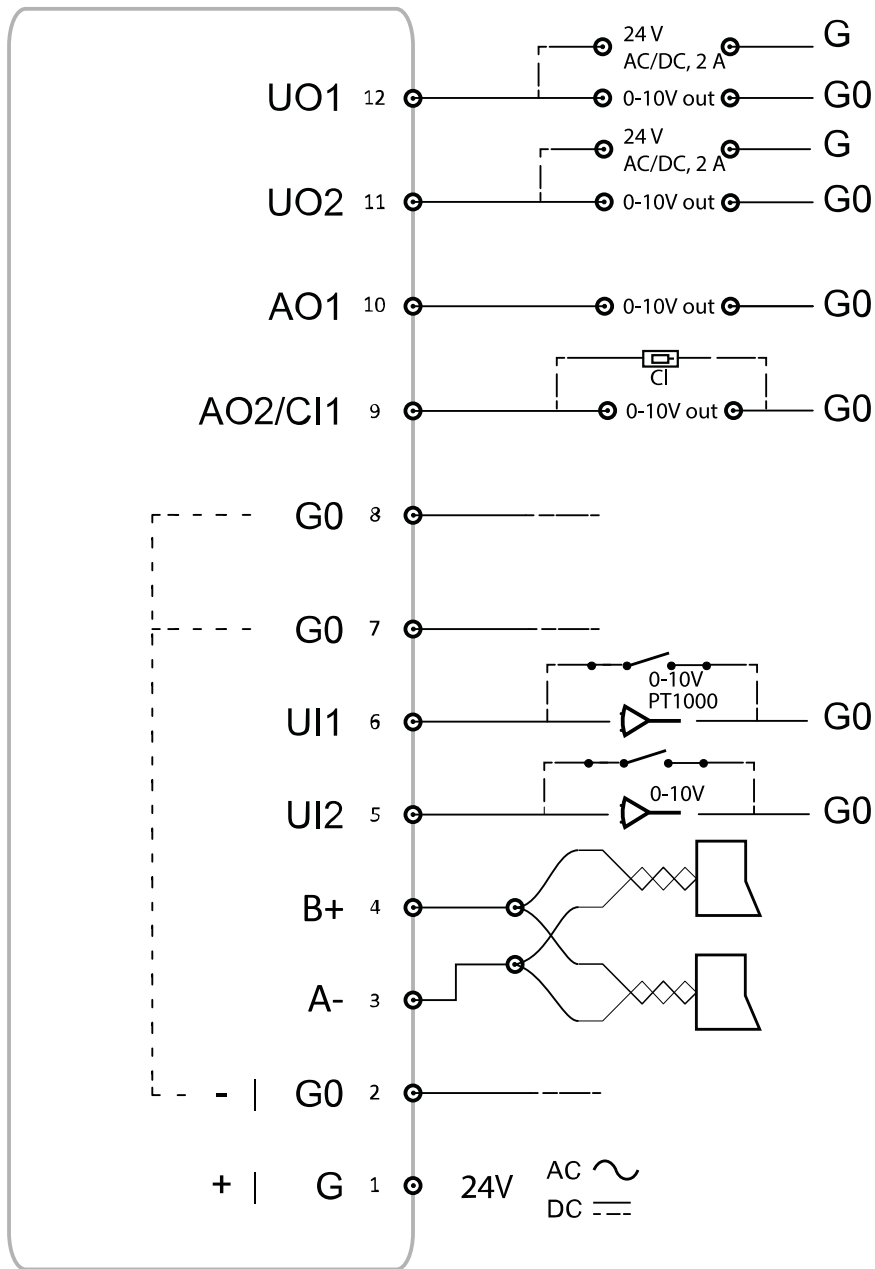


Fig. 2 Allmänt kopplingsexempel

Dokumentation

Produktdokumentationen kan laddas ner från www.regincontrols.com.