

INSTRUCTION / INSTRUKTION / INSTALLATIONSANLEITUNG / INSTRUCTION RCX-...



IN20090 Rev. B, 2024-06-27



EN

Note! More information about the product can be found in the manual, which is available for download from www.regincontrols.com

Caution! Read and understand the instruction before using the product.

Caution! Ensure that the installation complies with local safety regulations.

Caution! Before installation or maintenance, the power supply should first be disconnected. Installation or maintenance of this unit should only be carried out by qualified personnel. The manufacturer is not responsible for any eventual damage or injury caused by inadequate skills during installation, or through removal of or deactivation of any safety devices.

SE

Notera! Mer information om produkten kan hittas i manualen, som kan laddas ner från www.regincontrols.com.

Observera! Läs och förstå instruktionen innan du använder produkten.

Observera! Se till att installationen uppfyller lokala säkerhetsbestämmelser.

Observera! Innan installation eller underhåll måste matningsspänningen först kopplas från. Installation eller underhåll av denna enhet ska endast utföras av kvalificerad personal. Tillverkaren är inte ansvarig för eventuella skador som orsakas av felaktig installation och/eller inaktivering eller borttagning av säkerhetsanordningar.

DE

Hinweis! Weitere Informationen zum Produkt finden Sie im Handbuch, das Sie hier herunterladen können www.regincontrols.com

Vorsicht! Lesen und beachten Sie die Installationsanleitung, bevor Sie das Produkt verwenden.

Vorsicht! Vergewissern Sie sich, dass die Installation den geltenden Sicherheitsvorschriften entspricht.

Vorsicht! Vor der Installation oder Wartung muss zuerst die Stromversorgung unterbrochen werden. Die Installation oder Wartung dieses Geräts darf nur von qualifizierten Fachkräften durchgeführt werden. Der Hersteller haftet nicht für eventuelle Schäden oder Verletzungen, die durch mangelnde Fachkenntnisse bei der Installation oder durch das Entfernen oder Deaktivieren von Sicherheitsvorrichtungen entstehen.

FR

NB! Vous trouverez plus d'informations sur le produit dans le manuel, qui peut être téléchargé à partir de www.regincontrols.com.

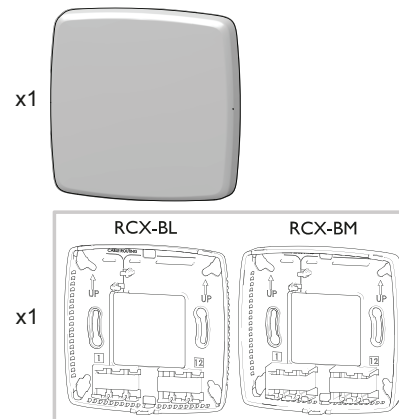
Attention! Veuillez lire attentivement les instructions avant d'utiliser le produit.

Attention! Assurez-vous que l'installation est conforme aux normes de sécurité locales.

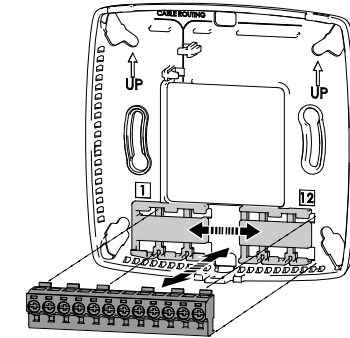
Attention! Avant de procéder à l'installation ou à la maintenance de l'appareil, il convient de couper l'alimentation électrique. Les opérations d'installation et de maintenance doivent être effectuées par un professionnel qualifié. Le fabricant ne pourra être tenu responsable d'éventuels dommages ou blessures causés par une installation défectueuse du produit, ou par la désactivation des dispositifs de sécurité.

Installation / Installation / Installation / Installation

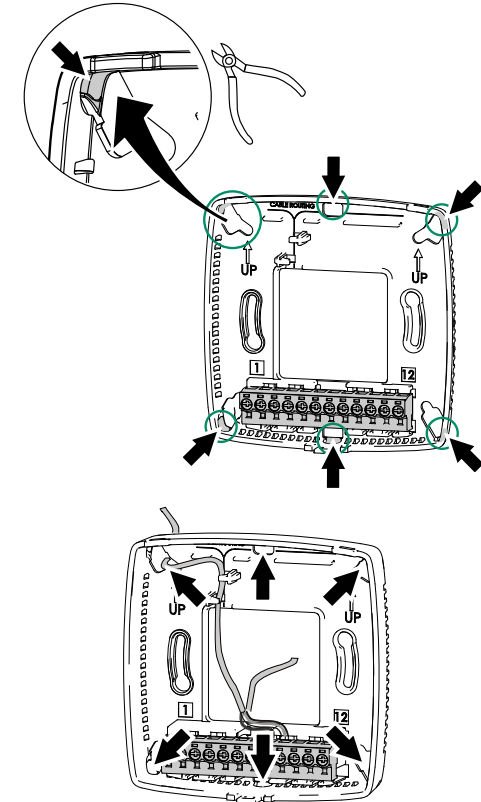
1



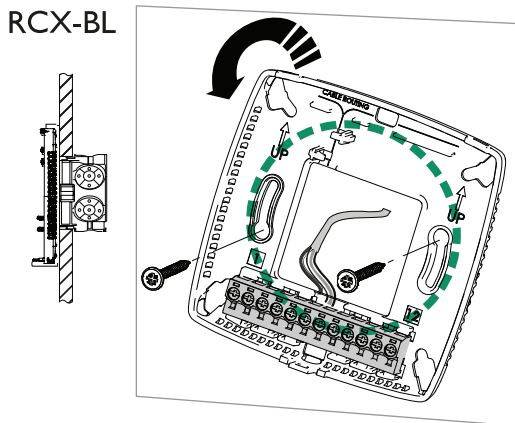
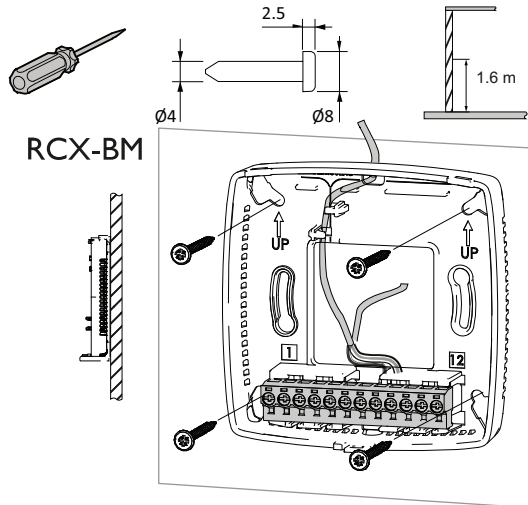
2



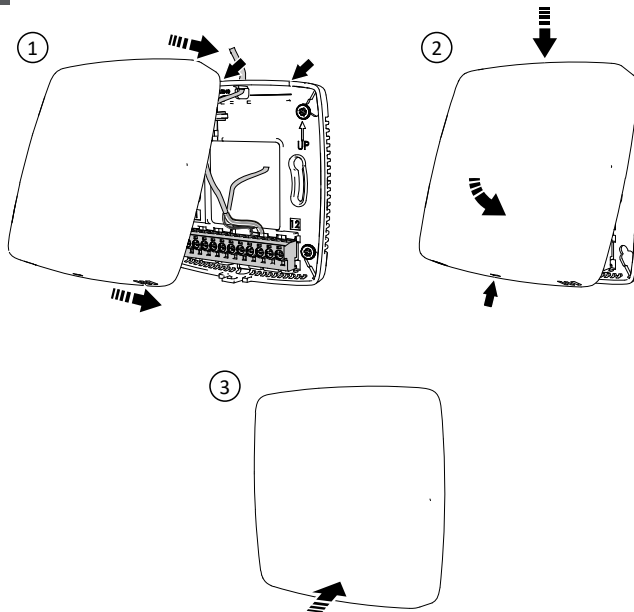
3



4

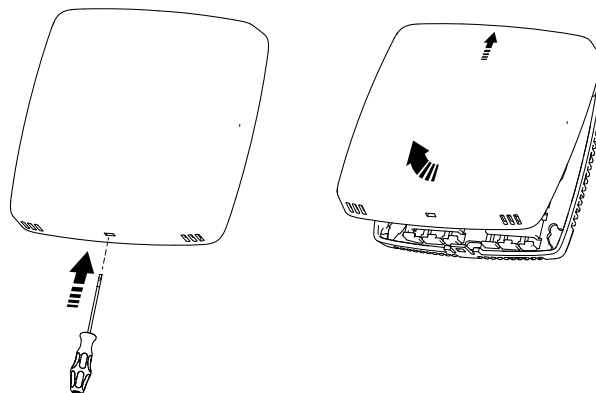


5

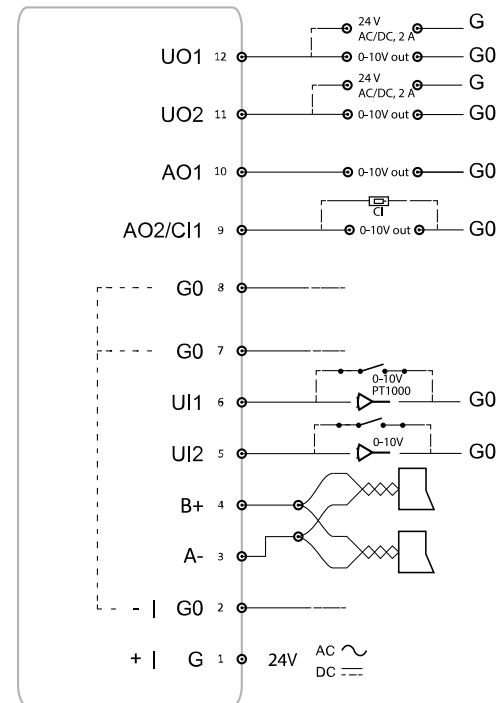


Remove cover / Ta bort lock / Abdeckung entfernen / Retirer le capot

1



Wiring / Inkoppling / Verdrahtung / Raccordement



App & Application tool / App & Application tool / App & Application tool / App & Application tool



Regin:GO



Application Tool 2



App Store



Google Play



Application Tool

EN



Hereby, Regin declares that the radio equipment type ,Regio RCX series is in compliance with Directive 2014/53/EU.

Regio RCX series complies with EN IEC 60730-1 as a class A control.

This radio equipment device is approved for use in all countries within the European union.

This product carries the CE-mark. More information is available at www.regincontrols.com.

SE



Härmed förklarar Regin att radioutrustningen typ Regio RCX series följer direktivet 2014/53/EU.

Regio RCX series uppfyller EN IEC 60730-1 som klass A kontroll.

Denna radioutrustningsenhet är godkänd för användning i alla länder i den Europeiska unionen.

Denna produkt är CE-märkt. Mer information finns på www.regincontrols.com.

DE



Hiermit erklärtRegin , dass die Funkanlage des TypsRegio RCX series mit der Richtlinie 2014/53/EU konform ist. .

Die Regio RCX series erfüllt die Anforderungen der Norm EN IEC 60730-1 der Klasse A Steuerfunktion.

Diese Funkanlage ist für die Verwendung in allen Ländern der der Europäischen Union zugelassen.

Dieses Produkt trägt das CE-Zeichen. Weitere Informationen unter www.regincontrols.com.

FR



Par la présente, Regin éclaire que le type d'équipement radio, laRegio RCX series est conforme à la directive 2014/53/EU.

La Regio RCX series est conforme à la norme EN IEC 60730-1 en tant que classe A contrôle.

Cet équipement radio est approuvé pour une utilisation dans tous les pays de l'Union européenne.

Ce produit est marqué CE. Pour plus d'information, veuillez consulter www.regincontrols.fr.

Contact / Kontakt / Kontakt /
Contact

AB Regin, Box 116, 428 22 Källered, Sweden

Tel: +46 31 720 02 00, Fax: +46 31 720 02 50

www.regincontrols.com, info@regincontrols.com