

# RCW-M32

Récepteur sans fil avec communication Modbus



## GO WIRELESS READY STEADY GO

Récepteur sans fil compatible avec la gamme Go Wireless de Regin. Le récepteur Modbus peut gérer jusqu'à 32 sondes et détecteurs sans fil. Il réceptionne les signaux des sondes et transmet les informations à l'utilisateur via le protocole Modbus.

- ✓ Gère jusqu'à 32 sondes et détecteurs sans fil
- ✓ Communication longue portée
- ✓ Communication Modbus
- ✓ Grande fiabilité
- ✓ Facile à installer

## Application

Les produits GO WIRELESS de Regin communiquent avec une fréquence radio pouvant aller jusqu'à 2 km (champ libre). La grande portée ainsi que la qualité de réception des signaux assurent une grande flexibilité d'utilisation. La transmission des signaux est cryptée, rapide et fiable. L'efficacité de la transmission améliore également la durée de vie de la batterie, ce qui contribue à maintenir le coût d'entretien à un niveau très bas.

## Fonction

Le récepteur gère les signaux de jusqu'à 32 sondes et détecteurs sans fil et communique avec un régulateur en Modbus. Le récepteur se paramètre très facilement soit via son menu système, soit en Modbus. Le paramétrage des sondes et détecteurs peut également être modifié via Modbus dans le récepteur lorsqu'il est connecté.

Les sondes ou détecteurs peuvent être synchronisés avec le récepteur via un bouton test situé sur la sonde ou le détecteur. Ils peuvent également être synchronisés en utilisant les variables Modbus.

## Installation

Le récepteur est fourni dans un boîtier discret. Il est facile et rapide de l'installer et il se monte facilement sur toute surface plate. Dans le cas d'une installation en milieu humide, il est préférable de l'installer verticalement afin de faciliter l'évacuation de l'humidité.

L'écran du menu système ainsi que les borniers de communication sont situés sous le couvercle.

## Caractéristiques techniques

<b>Tension d'alimentation</b>	24 V AC/DC (21...27 V AC/DC)
<b>Fréquence</b>	868 MHz
<b>Indice de protection</b>	IP54
<b>Température ambiante</b>	-10...+50 °C
<b>Humidité ambiante</b>	Max. 85 % HR, sans condensation
<b>Poids (emballage inclus)</b>	0,17 kg
<b>Dimensions, externes (LxHxP)</b>	120 x 112 x 40 mm

<b>Port série interne, type</b>	RS485, isolé
<b>Port série interne, protocole natif</b>	Modbus
<b>Port série interne, vitesse de communication</b>	1200 / 2400 / 9600 (par défaut) / 19200 / 38400 / 57600 bps
<b>Port série interne, parité</b>	Aucune (par défaut) / paire / impaire
<b>Port série interne, bit d'arrêt</b>	1 bit d'arrêt (par défaut) / 2 bits d'arrêt



Ce produit porte le marquage CE. Pour plus d'information, veuillez consulter le site web [www.regincontrols.com](http://www.regincontrols.com).

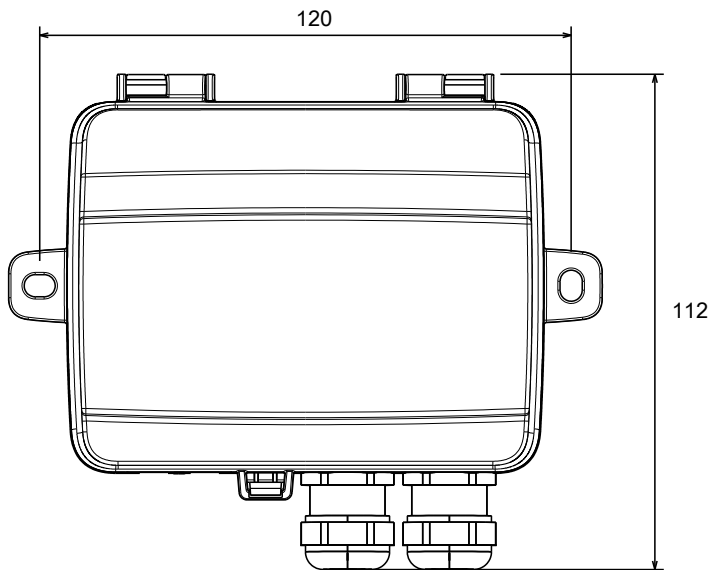
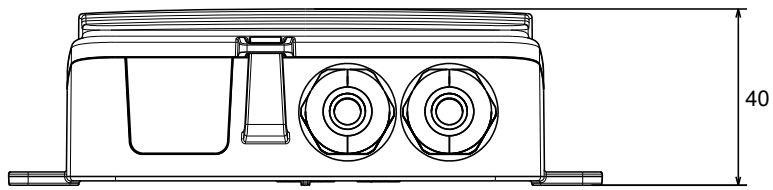
## Matière

<b>Matière du boîtier</b>	Polycarbonate (PC)
<b>Matière du socle</b>	Polycarbonate (PC)

## Accessoires

Article	Description
TG-R6W	Sonde de température extérieure sans fil
TG-R6EW	Sonde de température extérieure sans fil avec entrée sonde PT1000 externe
TG-R5W	Sonde de température d'ambiance sans fil
HTRT5W	Sonde d'ambiance sans fil pour la température et l'humidité
EPRW	Compteur de pulsations optiques sans fil
IRCW	Détecteur de mouvement IR sans fil pour montage au plafond
IRW	Détecteur de mouvement sans fil
DCW	Contact de feuillure/entrée digitale sans fil

## Dimensions



[mm]

## Documentation

Toute la documentation est disponible sur notre site [www.regincontrols.com](http://www.regincontrols.com).