



RCP100F / RCP100FT / RCP100FL

Régulateurs pré-programmés ou librement programmables, équipés d'une commande de ventilateur et de ports de communication.

RCP100F, RCP100FT et RCP100FL sont des régulateurs pré-programmés ou librement programmables de la gamme Regio Maxi, prévus pour réguler le chauffage et le refroidissement dans les systèmes de contrôle de zones.

Les régulateurs RCP100F... font partie de la gamme Regio Maxi. Etant communicants, ils peuvent être intégrés dans d'importantes installations avec supervision comme EXOScada. Contrairement au RCP100... ils sont dotés de trois sorties digitales pour le contrôle d'un ventilateur 3 vitesses.

Ils peuvent être configurés via le logiciel gratuit REGIO TOOL[®] ou programmés via EXOdesigner. Les régulateurs peuvent être connectés aux unités d'ambiance RU qui comprennent une sonde de température intégrée.

Applications

Les régulateurs Regio conviennent parfaitement à une utilisation dans des bâtiments où l'on souhaite obtenir un confort optimal pour une faible consommation d'énergie; bureaux, écoles, centres commerciaux, aéroports, hôtels, hôpitaux...

Voir les exemples d'application en page 4.

Facile à installer



l'installation du régulateur.

Grâce à leur conception modulaire avec socle et plaque de connexion amovibles, les régulateurs de la gamme RCF sont faciles à installer et à mettre en service. Le socle et la plaque de connexion peuvent être montés et raccordés avant

RCP100F en bref

- Communication via RS485 (Modbus ou EXOline), TCP/IP (RCP100FT) ou LonWorks (RCP100FL)
- Configuration rapide grâce à Regio tool[®]
- Installation facile
- ToR ou 3 points
- Entrée pour détecteur de présence, contact de fenêtre, détecteur de condensation et fonction change-over

Ils peuvent être montés en faux plafond, sur une plaque de raccordement ou sur rail DIN. Le boîtier est compatible avec toutes les armoires au standard européen.

Actionneurs

RCP100F, RCP100FT et RCP100FL peuvent commander des actionneurs en 3 points 24 V AC et/ou des actionneurs thermiques 24 V AC.

Une communication flexible

Tous les régulateurs Regio Maxi peuvent être paramétrés pour répondre à des besoins spécifiques grâce au logiciel de configuration gratuit Regio tool[®]. Ils peuvent également être intégrés dans un système SCADA via RS485 (EXOline ou Modbus) à l'aide d'EXOdesigner. Pour en savoir plus, voir page 3.



Modes de régulation

RCP 100F, RCP100FT and RCP100FL peuvent être paramétrés pour différents modes de régulation ou selon le besoin:

- Chauffage
- Chauffage ou refroidissement via la fonction change-over
- Chauffage/Chauffage
- Chauffage/ Refroidissement
- Chauffage/Refroidissement avec régulation VAV et relance du soufflage
- Chauffage/Refroidissement avec régulation VAV
- Refroidissement
- Refroidissement/Refroidissement
- Chauffage/Refroidissement/VAV
- Chauffage/Chauffage ou Refroidissement via change-over

Fonctions spécifiques

Dégommage des actionneurs

Tous les actionneurs peuvent être dégommés. Un signal d'ouverture est envoyé à l'actionneur pendant un temps égal à la durée de la course. Ensuite, un signal de fermeture est envoyé pendant une durée équivalente.

Il est possible de programmer le dégommage, le jour qu'il doit avoir lieu, ou s'il doit s'effectuer tous les jours. Vous pouvez également paramétrer l'heure du dégommage.

Fonction change-over

RCP100F, RCP100FT et RCP100FL sont dotés d'une entrée pour la fonction change-over. Cette dernière réinitialise automatiquement la sortie de chauffage pour fonctionner en chauffage ou refroidissement. Cette entrée peut aussi être raccordée à une sonde de type PT1000 montée de façon à indiquer la température d'arrivée d'eau de la batterie.

Pour garantir des conditions de fonctionnement correctes avec la sonde de température, l'installation doit avoir un circuit primaire continu. Lorsque la fonction change-over n'est pas utilisée, il faut laisser l'entrée déconnectée.

Régulation de ventilateurs

RCP100F, RCP100FT et RCP100FL possèdent trois sorties digitales pour ventilateurs. Les réglages de vitesse suivants sont disponibles :

Auto	Commande automatique de la vitesse du ventilateur pour maintenir la température ambiante souhaitée.
0	Commande manuelle inactive.
I	Commande manuelle à faible vitesse.
II	Commande manuelle à vitesse moyenne.
III	Commande manuelle à haute vitesse.

Les différentes positions sont sélectionnées à l'aide du bouton/sélecteur ventilateur de l'unité d'ambiance.

En mode de fonctionnement Arrêt ou Inoccupé, le ventilateur est arrêté, quelle que soit la position du sélecteur ou du paramétrage de l'écran.

Batterie électrique

Cette fonction est prévue pour réguler le chauffage/refroidissement avec la possibilité d'ajouter une source de

chaleur sous forme de batterie électrique. Il est nécessaire de disposer d'un ventilateur pour utiliser cette fonction, et elle est donc disponible uniquement pour le modèle RCP100Fx et RCP200xx.

Ventilation forcée

Pour tous les régulateurs de la gamme Regio, il est possible de configurer une sortie digitale pour un registre en mode forcé, afin d'augmenter la quantité d'air neuf.

Contrôle du CO₂

La concentration de CO₂ peut être utilisée dans différents modes de régulation pour augmenter le débit d'air, quelles que soient les consignes de température. Par exemple, le mode de fonctionnement peut être modifié ou le registre peut être ouvert lorsque le niveau de CO₂ dépasse un seuil défini.

Fonctions de sécurité intégrées

Afin d'éviter des dégâts dus à la condensation, il est possible de connecter un détecteur de condensation aux RCP100F, RCP100FT et RCP100FL. Le régulateur dispose également d'une fonction de protection antigel. Celle-ci permet d'éviter que la température ambiante ne descende en dessous de 8 °C quand le régulateur est arrêté.

Point de consigne

En mode Confort (Occupied), le régulateur utilise les valeurs de consigne de chauffage ou de refroidissement. Ces valeurs peuvent être modifiées de manière centralisée, ou localement sur l'écran.

Fonctionnement

Modes de fonctionnement

Cinq modes de fonctionnement sont disponibles : Arrêt (Off), Inoccupé (Unoccupied), Éco (Stand-by), Confort (Occupied) et By-pass.

Arrêt (Off) : Le régulateur est arrêté. Seule la protection antigel est active.

Inoccupé (Unoccupied) : Ce mode est utile lorsque la pièce où est installé le régulateur n'est pas utilisée pendant une longue période. Régulation du chauffage et du refroidissement avec deux consignes pré-définies.

Éco (Stand-by) : Le mode économie d'énergie convient lorsque la pièce est inoccupée pendant une période plus courte. Le régulateur est prêt à revenir au mode Confort dès que quelqu'un entre dans la pièce. Régulation du chauffage et du refroidissement avec une zone neutre large.

Confort (Occupied) : Le mode Confort est utilisé quand la pièce est occupée. Régulation de la température en fonction d'une valeur de consigne.

By-pass : La température est régulée de la même manière qu'en mode Confort. La sortie pour la ventilation forcée est également active. Ce mode est particulièrement utile dans les salles de réunion, conférence, etc. où de nombreuses personnes sont présentes en même temps pendant longtemps.

Détecteur de présence

S'il est raccordé à un détecteur de présence, RRCP100F, RCP100FT et RCP100FL peuvent passer

automatiquement du mode By-pass ou Confort au mode préconfiguré et inversement. La température est ainsi régulée au plus près du besoin, permettant de réaliser des économies d'énergie tout en garantissant les meilleures conditions de confort.

Unités d'ambiance

Raccordement des unités d'ambiance

Différentes unités d'ambiance (unités RU) dotées de sondes de température intégrées peuvent compléter le régulateur Maxi.



RCP100F, RCP100FT et RCP100FL peuvent être combinés avec les unités suivants :

- RU-F
- RU-FO
- RU-DFO
- RU-DOS

L'unité d'ambiance est connectée au régulateur via un câble RJ12 (voir page 8). Regin propose deux câbles : RU-CBL3 (longueur de 3 m) et RU-CBL10 (longueur de 10 m).

Pour plus d'informations sur les unités d'ambiance, veuillez consulter la fiche produit de chaque unité RU.

Changer de mode de fonctionnement via le bouton de présence

Si le régulateur est connecté à une unité d'ambiance avec bouton de présence, il est possible de modifier le mode de fonctionnement (By-pass / pré-configuré) en appuyant dessus.



Fonctions spécifiques avec RU-DOS



RU-DOS est une unité d'ambiance flexible avec des fonctions spécifiques. Lorsque RCP100F, RCP100FT et RCP100FL sont combinés avec RU-DOS, ils peuvent réguler l'éclairage et les volets roulants.

Il est également possible de mesurer le pourcentage de CO₂ et l'humidité relative de la pièce.

Une sonde de température extérieure peut également être ajoutée.

Pour plus d'informations, merci de consulter la fiche technique de RU-DOS.

Indicateurs de fonctionnement

A côté des bornes 40-43 et 80, se trouvent des LED qui témoignent des états.



Désignation	Couleur	Description
P/B (Power supply/Battery)	Vert/ Rouge	En marche/Défaut batterie
Lan/Serv	Vert/ Jaune	Indication de l'état TCP/IP
Rx	Vert	Port 1, Réception en cours
Tx	Vert	Port 1, Transmission en cours
RURX	Vert	Port RU, Réception en cours

Les états du régulateur

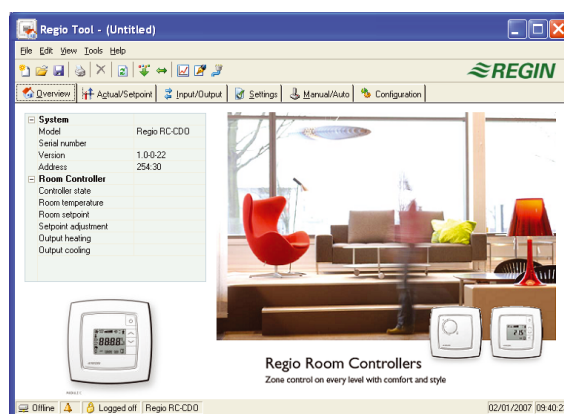
Configuration et supervision

Regio tool®

Le régulateur est livré préprogrammé, mais il peut être configuré à l'aide de Regio tool®.

Regio tool® est un logiciel PC qui permet de configurer et surveiller une installation, ainsi que d'en modifier les réglages via une interface graphique claire et simple d'utilisation.

Ce logiciel peut être téléchargé gratuitement sur le site web www.regincontrols.com.



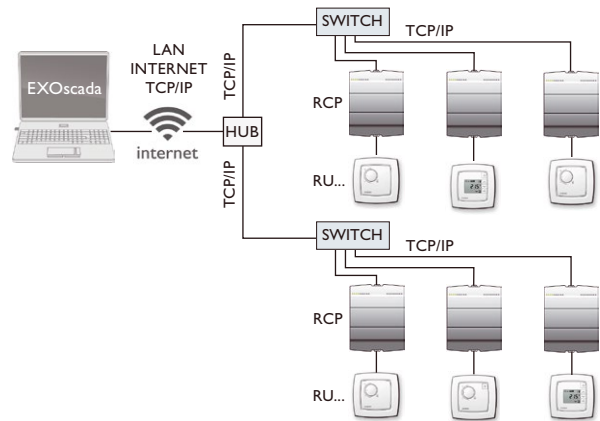
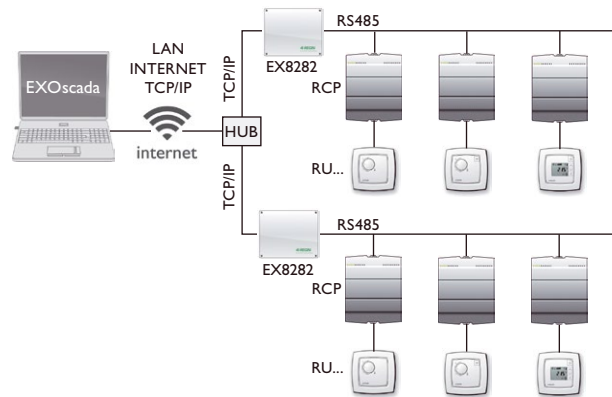
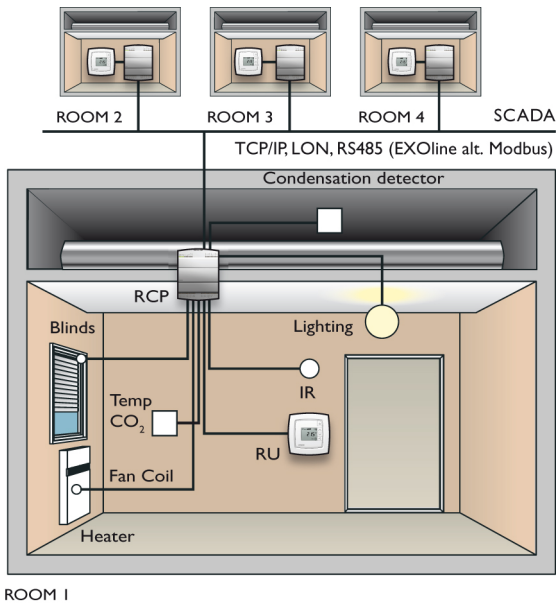
EXOdesigner et EXOscada

Il est nécessaire d'utiliser EXOdesigner lorsque le Regio Maxi est intégré au sein d'un système SCADA, par ex EXOscada.

Modèle avec port LON (RCP100FL)

Ce modèle utilise LonWorks selon les directives LonMark. Veuillez consulter la liste des variables de réseau LonWorks dans le manuel de Regio Maxi.

Exemples d'application



Caractéristiques techniques

Tension d'alimentation	230 V AC $\pm 10\%$, 50...60 Hz
Puissance consommée, électroniques internes	2 VA
Température ambiante	0...50 °C
Température de stockage	-20...+70 °C
Humidité d'ambiance	Max. 95 % HR
Indice de protection	IP20
Matière boîtier	Polycarbonate PC
Poids	780 g
Fusible	Interne, automatique
Transformateur intégré, capacité max	30 VA
Puissance max du fusible	30 VA
Boîtier	Norme EURO
Montage	Dans le faux plafond, sur ventilateur-convecteur
alternativement	En façade d'armoire avec un kit de montage spécifique
alternativement	sur rail DIN TS35
Système d'exploitation	EXOreal
Horloge à temps réel (RTC)	Non
Batterie de secours	
Type	Lithium, CR2032
Batterie de secours RAM	au moins 5 ans
Surveillance de la batterie RAM	Oui
Couleur	Argent



Directive basse tension (BT): Ce produit est conforme aux exigences de la directive BT et répond à la norme EN 60730-1.

Directive compatibilité électromagnétique (EMC): Ce produit est conforme aux exigences des standards CEM CENELEC EN 61000-6-1 et EN 61000-6-3 et porte le marquage CE.

RoHS : Ce produit répond aux exigences de la directive 2011/65/UE du Parlement européen et du Conseil.

Port de communication, Port 1

Type	RS485 (EXOline ou Modbus), détection et commutation auto
Modbus	8 bits, 1 ou 2 bits d'arrêt. Impair, pair ou aucune parité.
Vitesse de communication Modbus	300, 600, 1200, 2400, 4800, 9600 ou 19200 bps
Vitesse de communication EXOline	9600 bps
Isolation galvanique des autres composants électroniques, tension en mode commun	Max 150 V
Données pour RCP100FT	
Connexion	10Base-T/100Base-TX négociation automatique (RJ45)
Longueur du câble	Max 100 m (min. CAT 5)
Protocole	EXOline-TCP
Port 1 disponible dans les modèles TCP/IP	Non
LonWorks (RCP100FL)	FT3150, offre un second port de communication

Entrées analogiques, AI

Température (PT1000)	-50 \pm 150°C
prévision (hors sonde)	$\pm 0,4^\circ\text{C}$
Tension	0...10 V
résistance d'entrée	10 MOhm
précision (% de l'échelle totale)	$\pm 0,15\%$

Entrées digitales, DI

Type	24 V DC, contact libre de potentiel, alimenté en 24VDC par la borne C+
Logique 0	0...5 V DC
courant d'entrée à 0 V	0 mA
résistance d'entrée	8 kOhm
Logique 1	12...24 VDC
courant d'entrée à 24 V DC	3 mA

*Suite des caractéristiques techniques***Entrée condensation (CI)**

Type Détecteur de condensation Regin KG-A/1

Sortie 24 V DC, +C

Niveau de sortie sur +C 24 V DC \pm 2 V
charge totale maximale 0,1 A, protégé contre les courts-circuits

GDO, Sortie 24 V AC pour l'alimentation d'actionneurs etc.

Niveau de sortie sur GDO 24...30 V AC en fonction de la charge
Charge totale maximale sur la borne 20,
23 et 26 (raccordées en interne) 12 VA

Sorties digitales, DO4-8 (Mosfet)

Type 24 V AC
La charge max en continu est limitée
par le courant disponible sur GDO Voir GDO pour connaître le courant disponible de toutes les sorties digitales
Charge transitoire max pour chaque
sortie digitale 4,0 A, 50 ms

Sorties digitales, DO1-3 (relais)

Type Fermeture, NO
Tension de commutation maximale 250 V AC
Tension de commutation minimale 12 V AC
Courant continu max DO1-3 4 A charge résistive
Courant continu max Commun,
Borne 13 8 A charge résistive
Courant de démarrage max 20 A
Courant de commutation mini 10 mA
Connection AC
Puissance de commutation max,
charge résistive 1000 VA
Isolation, bobine-contact 4000 VRMS

Test de l'actionneur

Borniers de connexion

Paramétrable, réglage d'usine = tous les jours à 15 heures

Borniers à levier pour câble de 2,1 mm² de section

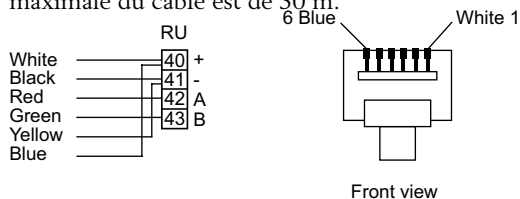
Raccordement

Le tableau indique la configuration d'usine des entrées et sorties de RCP100F, RCP100FT et RCP100FL.
Pour visualiser les données complètes des câblages et connexions, veuillez consulter le manuel de Regio Maxi.

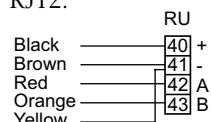
Borne	Désignation	Action	
1	Ph	Phase	Connexion en 230 V AC
3	N	Neutre	
4		Terre EMI, fil jaune/vert	
5		Terre EMI	
10	DO1	Sortie pour commande du ventilateur, vitesse I, 230 V AC	
11	DO2	Sortie pour commande du ventilateur, vitesse II, 230 V AC	
12	DO3	Sortie pour commande du ventilateur, vitesse III, 230 V AC	
13	COM	Raccordement de Ph (Phase)	Contact commun DO1-3
20	GDO	Sortie 24 V AC commune pour DO4-DO5, Charge totale max 12 VA	
21	DO4	Sortie 24 V AC pour ventilation forcée	
22	DO5	Sortie pour 24 V AC. Non configuré (mais peut l'être).	
23	GDO	Sortie 24 V AC commune pour DO6-7, charge totale maximale 12 VA	
24	DO6	Sortie pour actionneur thermique 24 V AC. Chauffage.	
25	DO7	Sortie pour actionneur thermique 24 V AC. Refroidissement.	
26	GDO	Sortie 24 V AC pour DO8, charge totale maximale 12 VA	
27	DO8	Sortie pour 24 V AC. Non configuré.	
30	G0	0 V AC. Normalement utilisé comme référence pour les moteurs de vannes et autres équipements externes.	
31	AGnd	Commun (signaux analogiques)	
32	AI1	Non configuré	
33	AI2	Commande pour passer du chauffage au refroidissement dans les installations à deux tubes (fonction change-over).	
40	B		Connexion EXOline ou Modbus
41	A		
42	N	Référence 0 V. Doit être branchée au blindage du câble de communication qui, à son tour, doit être relié à la masse à un seul point.	
43	E		
47	Net+		Connexion LON (RCP100FL seulement)
48	Net-		
49	Egnd		
50	GND		
51	CI	Entrée pour le détecteur de condensation Regin KG-A/1	
60	TCP/IP		Connexion TCP/IP
70	RU	Unité d'ambiance (voir schéma de câblage à la page suivante)	
80	+C	Sortie 24 V DC commun pour DI1 et DI2	
81	DI1	Entrée pour détecteur de présence libre de potentiel, NO	
82	DI2	Entrée pour contact de fenêtre, libre de potentiel, NO	
83	+C	Sortie 24 V DC commun pour DI3	
84	DI3	Non configuré	
90 - 92		Aucune fonction	

Raccordement des unités RU-... (borne 70)

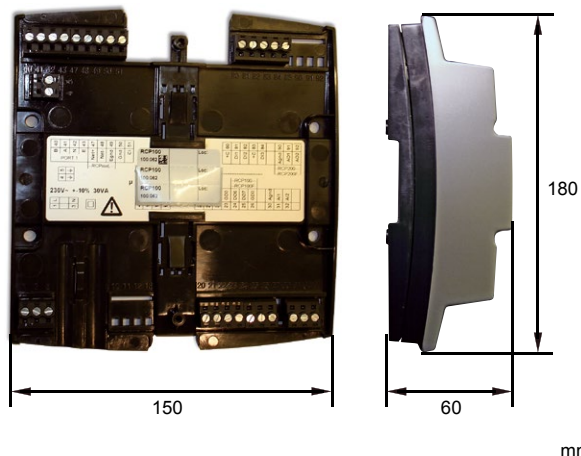
Raccordement des RU avec un câble modulaire à prise de connexion rapide RJ12 (fabrication par l'utilisateur). La longueur maximale du câble est de 30 m.



Raccordement des RU avec les câbles Regin RU-CBL3 (3 m) ou RU-CBL10 (10 m) équipés de prise de connexion rapide RJ12.



Dimensions



Documentation produit

Document	Type
Manuel Regio Maxi	Manuel d'utilisation des régulateurs de la gamme Regio Maxi
Instruction pour l'installation des RCP100F/ RCP100FT/RCP100FL	Instructions d'installation des RCP100F/RCP100FT/RCP100FL
Fiche produit TG-R5/PT...	Informations sur les sondes d'ambiance, sondes d'extérieur et sondes d'applique compatibles avec les RCP100F/RCP100FT/RCP100FL
Fiche produit TG-UH/PT...	
Fiche produit TG-A1/PT...	
Fiche produit et instruction IR24-P	Informations sur le détecteur de présence compatible avec le RCP100F/ RCP100FT/RCP100FL
Fiche produit et instruction CO2RT	Informations sur le transmetteur de CO ₂ compatible avec le RCP100F/ RCP100FT/RCP100FL
Fiche produit et instruction HTWT	Informations sur le transmetteur d'humidité compatible avec le RCP100F/ RCP100FT/RCP100FL
Fiches produits et instructions RU-F, RU-FO, RU-DFO et RU-DOS	Informations sur les unités RU compatibles avec les RCP100F/ RCP100FT/RCP100FL
Fiche produit KG-A/1	Informations sur le détecteur de condensation compatible avec les régulateurs Regio

Toute la documentation est disponible sur notre site www.regincontrols.com.

Siège social Suède

Tél.: +46 31 720 02 00
 Web : www.regincontrols.com
 E-mail : Info@regin.se