



# RCP100F / RCP100FT / RCP100FL

Frei programmierbare Regler mit  
Ventilatorregelung und Kommunikation

RCP100F, RCP100FT und RCP100FL sind frei programmierbare Regler aus der Serie Regio Maxi, die für die Heiz- und Kühlregelung in einem Zonenregelsystem geeignet sind.

Die RCP100F...-Regler sind Produkte der Serie Regio Maxi. Da sie über eine Kommunikationsfunktion verfügen, können sie ggf. in größere oder zentralisierte SCADA-Systeme (z. B. EXOscada) integriert werden. Im Gegensatz zu den Reglern RCP100... haben sie drei Digitalausgänge für die Ansteuerung eines dreistufigen Ventilators (Fan-Coil).

Die Regler können mit der kostenlosen Software Regio tool<sup>®</sup> konfiguriert und über EXOdesigner frei programmiert werden. Sie können an Raumgeräte von Regio (RU) angeschlossen werden, die über einen eingebauten Temperaturfühler verfügen.

## Anwendungen

Die Regio Maxi-Regler eignen sich für Gebäude, in denen optimaler Komfort bereit gestellt, aber gleichzeitig Energie gespart werden soll, wie z. B. in Büroräumen, Schulen, Einkaufszentren, Flughäfen, Hotels usw.

Einsatzbeispiele auf Seite 4.

## Einfache Installation



Der modulare Aufbau, mit separatem Sockel für den Kabelanschluss, macht Installation und Inbetriebnahme des Geräts denkbar einfach. Der Sockel kann vor Kabelanschluss montiert werden.

Der Regler wird über eine Zwischendecke in eine Verteilerdose oder an eine DIN-Schiene montiert. Die Abmessungen des Gehäuses besitzen EURO-Norm und passen daher in Schaltschränke mit EURO-Norm.

### Die wichtigsten Fakten über RCP100F...

- Kommunikation über RS485 (Modbus oder EXOline), TCP/IP (RCP100FT) oder LonWorks (RCP100FL)
- Schnelle Konfiguration durch Regio tool<sup>®</sup>
- Einfache Installation
- Zweipunkt- oder Dreipunkt-Regelung
- Eingang für Präsenzmelder, Fensterkontakt, Kondensationsmelder und Umschaltfunktion

### Stellantriebe

Mit RCP100F, RCP100FT und RCP100FL können Stellantriebe (0...10 V DC), 3-Punkt-Stellantriebe (24 V AC) und/oder thermische Stellantriebe (24 V AC) geregelt werden.

### Flexible Kommunikation

Alle Regio-Maxi-Regler können mit dem kostenlosen Konfigurationstool Regio tool<sup>®</sup> für eine spezielle Anwendung konfiguriert werden. Darüber hinaus können sie mit EXOdesigner über RS485 (EXOline oder Modbus) an ein zentrales SCADA-System angeschlossen werden. Details siehe Seite 3.



# REGIN

THE CHALLENGER IN BUILDING AUTOMATION

## Regelmodi

RCP 100F, RCP100FT und RCP100FL können den Anforderungen entsprechend für unterschiedliche Regelmodi konfiguriert werden:

- Heizen
- Heizen oder Kühlen mit Change-Over
- Heizen/Heizen
- Heizen/Kühlen
- Heizen/Kühlen mit VVS-Regelung und Stoßlüftungsfunktion
- Heizen/Kühlen mit VVS-Regelung
- Kühlen
- Kühlen/Kühlen
- Heizen/Kühlen/VAV
- Heizung/Heizung oder Kühlung über Umschaltfunktion

## Sonderfunktionen

### Blockierschutz

Für alle Stellantriebtypen ist der Blockierschutz voreingerichtet. Ist die Blockierschutzfunktion aktiv, wird entsprechend der konfigurierten Motorlaufzeit ein Auf-Signal an den Stellantrieb gesendet. Danach wird ein gleich langes Zu-Signal gesendet und die Blockierschutzfunktion beendet.

Sie können konfigurieren, ob und in welchem Intervall der Blockierschutz aktiviert werden soll (nur an bestimmtem Tag oder täglich). Sie können darüber hinaus konfigurieren, um welche Uhrzeit der Blockierschutz aktiviert werden soll.

### Umschaltfunktion

RCP100F, RCP100FT und RCP100FL haben einen Eingang für die Umschalt-Funktion. Durch sie wird der konfigurierte Heizausgang automatisch zurückgestellt, sodass der Betrieb mit Heiz- oder Kühlfunktion möglich ist. An den Eingang kann ein Fühler vom Typ PT1000 angeschlossen und so montiert werden, dass von ihm die Vorlauftemperatur des Fan-Coils gemessen wird.

Um einen zufriedenstellenden Betrieb mit einem Fühler zu gewährleisten, muss das System über eine kontinuierliche Primärkreislaufzirkulation verfügen. Bei Nichtverwendung der Umschaltfunktion muss der Eingang offen gelassen werden.

### Ventilatorregelung

RCP100F, RCP100FT und RCP100FL haben drei Digitalausgänge für die Ventilatorregelung. Die Regler haben die folgenden Einstellungen:

Auto	Automatische Regelung der Ventilatorstufe in Abhängigkeit von der Raumtemperaturregelung.
0	Ventilator abgeschaltet.
I	Niedrigste Stufe, manuelle Einstellung.
II	Mittlere Stufe, manuelle Einstellung.
III	Höchste Stufe, manuelle Einstellung.

Die verschiedenen Einstellungen werden über Ventilatorschalter, Ventilatorstaste oder Auswahl-Taste des Raumgeräts ausgewählt.

In den Betriebsmodi „Aus“ und „Nicht belegt“ wird der Ventilator unabhängig von der Position des Ventilatorschalters oder der Einstellungen auf dem Display angehalten.

## Elektroheizung

Diese Funktion funktioniert als Regler für Heizen/Kühlen, mit der zusätzlichen Fähigkeit einer Heizungsunterstützung von einer Elektroheizung. Für diese Funktion ist ein Ventilator erforderlich. Deshalb ist sie nur bei den Modellen RCP100Fx und RCP100xx verfügbar.

## Zwangslüftung

Es ist möglich, einen digitalen Ausgang für die Zwangsregelung einer Klappe zu konfigurieren. Dadurch wird die Luftzufuhr in einem Raum für alle Regler der Regio-Serie erhöht.

## CO<sub>2</sub>-Regelung

Die CO<sub>2</sub>-Konzentration kann in verschiedenen Regelmodi genutzt werden, um die Luftmenge, unabhängig vom Temperaturbedarf des Reglers, zu erhöhen. So kann der Betriebsmodus z. B. auf Umschalten oder auf Öffnen der VAV-Klappe eingestellt werden, wenn der CO<sub>2</sub>-Gehalt einen eingestellten Wert übersteigt.

## Eingebaute Sicherheitsfunktionen

Sie können einen Kondensationsmelder an die Regler RCP100F, RCP100FT und RCP100FL anschließen, um Kondensationsschäden zu vermeiden. Die Regler verfügen ebenfalls über eine Frostschutzfunktion. Diese Funktion beugt Frostschäden vor, indem sichergestellt wird, dass die Raumtemperatur nicht unter 8 °C fällt, wenn der Regler im Aus-Modus ist.

## Sollwert

Im Belegt-Modus regelt der Regler von einem Heiz- oder Kühlsollwert aus. Diese Sollwerte können zentral oder lokal über die DIP-Schalter oder das Display des Raumgeräts geändert werden.

## Funktion

### Betriebsmodi

Es gibt fünf verschiedene Betriebsmodi: Aus, Nicht belegt, Standby, Belegt und Bypass.

**Off (Abschaltbetrieb):** Der Regler ist aus. Nur der Frostschutz ist aktiv.

**Nicht belegt:** Der Raum, in dem sich der Regler befindet, ist für einen längeren Zeitraum nicht belegt. Die Regelung von Heizen und Kühlen erfolgt über zwei voreingestellte Sollwerte (einer für Heizen, einer für Kühlen).

**Standby:** Der Raum befindet sich im Energiesparmodus und wird im Moment nicht benutzt. Der Regler schaltet automatisch in den Betriebsmodus „Belegt“ um, sobald jemand den Raum betritt. Die Regelung von Heizen und Kühlen erfolgt über ein großes Totband.

**Belegt:** Der Raum ist belegt und es gilt der Komfortmodus. Der Regler regelt die Temperatur um einen Sollwert.

**Bypass:** Die Raumtemperatur wird wie im Betriebsmodus „Belegt“ geregelt. Der Ausgang für Stoßlüftung ist ebenfalls aktiv. Dieser Betriebsmodus ist beispielsweise für Konferenzräume nützlich, in denen sich eine begrenzte Zeit lang viele Personen gleichzeitig aufhalten.

### Präsenzmelder

Durch das Anschließen eines Präsenzmelders können RCP100F, RCP100FT und RCP100FL zwischen „Bypass“ oder „Belegt“ und dem voreingestellten Betriebsmodus umschalten. Die Temperatur wird nach Bedarf geregelt. Dadurch wird Energie gespart und die Temperatur auf einem angenehmen Niveau gehalten.

## Raumregler

### Raumgeräte anschließen

An den Regler können verschiedene Regio-Raumgeräte (RU) mit eingebautem Temperaturfühler angeschlossen werden.



So können RCP100F, RCP100FT und RCP100FL mit folgenden Raumgeräten kombiniert werden:

- RU-F
- RU-FO
- RU-DFO
- RU-DOS

Das Raumgerät wird mit einem Kabel mit einem RJ12-Anschluss an den Regler angeschlossen (siehe Seite 8). Regin bietet zwei verschiedene Kabel als Zubehör an: RU-CBL3 (3 m) und RU-CBL10 (10 m).

Weitere Informationen zu den Raumgeräten finden Sie im entsprechenden Produktdatenblatt für jedes Gerät.

### Betriebsmodus mit Präsenztaste ändern

Wenn der Regler an ein Raumgerät mit einer Präsenztaste angeschlossen wird, können Sie zwischen Bypass und dem aktuellen Betriebsmodus hin und her schalten.



### Sonderfunktionen bei RU-DOS



Das RU-DOS ist ein flexibles Raumgerät mit Spezialfunktionen. Mit RCP100F, RCP100FT und RCP100FL in Kombination mit RU-DOS können Beleuchtung und Jalousien geregelt werden.

Darüber hinaus ist es möglich, die aktuelle CO<sub>2</sub>-Konzentration

und die aktuelle relative Luftfeuchte (% rF) im Raum zu messen.

Zum Messen der aktuellen Außentemperatur können Sie auch einen Außentemperaturfühler anschließen.

Weitere Informationen finden Sie im Produktdatenblatt für RU-DOS.

## Anzeigen

Neben den Klemmen 40-43 und 80 gibt es eine Serie von LEDs für die Statusanzeige.



Bezeichnung	Farbe	Beschreibung
P/B (Stromversorgung / Batterie)	Grün / Rot	Stromversorgung aktiv / Batteriefehler
Lan/Serv	Grün / Gelb	Für TCP/IP-Statusanzeige
Rx	Grün	Schnittstelle 1, empfangen
Tx	Grün	Schnittstelle 1, übertragen
RURX	Grün	Schnittstelle RU, empfangen

Die Anzeigen des Reglers

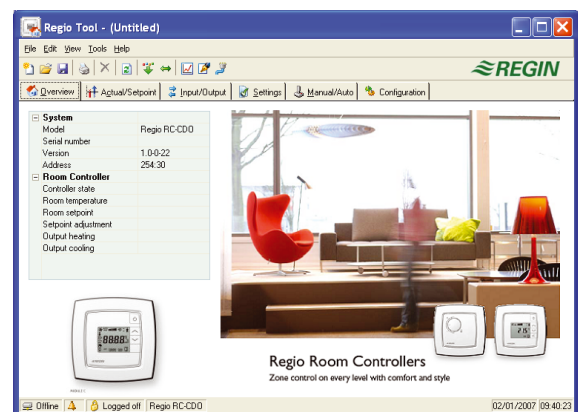
## Konfiguration und Überwachung

### Regio tool®

Der Regler ist bei der Auslieferung vorprogrammiert. Er kann jedoch mit Regio tool® konfiguriert werden.

Regio tool® ist ein rechnerbasiertes Programm, mit dessen benutzerfreundlichen Bedienoberfläche Installationen einfach konfiguriert und überwacht und Einstellungen geändert werden können.

Das Programm kann kostenlos von Regins Homepage [www.regincontrols.de](http://www.regincontrols.de) heruntergeladen werden.



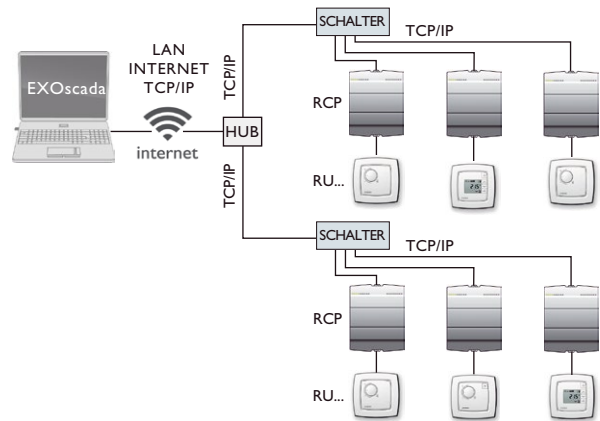
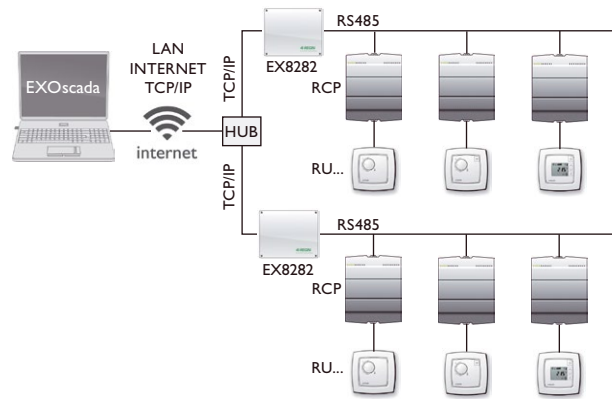
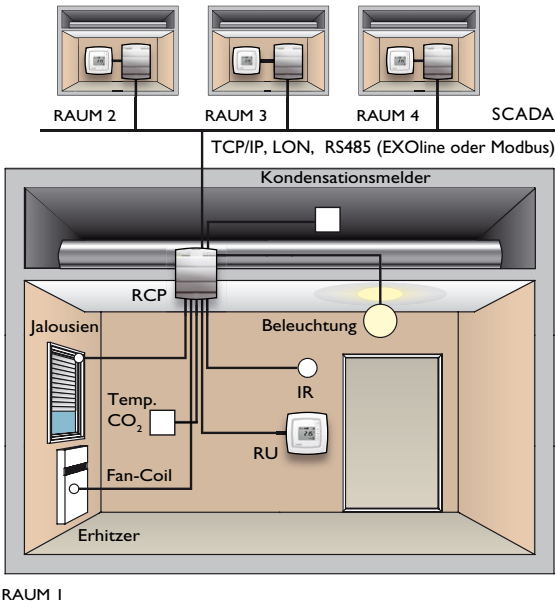
### EXOdesigner und EXOscada

Für die Konfiguration eines Regio Maxi-Reglers in einem größeren System mit einer zentralen SCADA Base, z. B. EXOscada, muss EXOdesigner verwendet werden.

### Model mit LON-Kommunikation (RCP100FL)

Modelle mit LON verwenden LonWorks, angepasst gemäß der LonMark-Richtlinien. Siehe LonWorks-Variablenliste im Handbuch für Regio Maxi.

## Einsatzbereiche



## Technische Daten

Versorgungsspannung	230 V AC $\pm$ 10 %, 50...60 Hz
Leistungsaufnahme, interne Elektronik	2 VA
Umgebungstemperatur	0...50 °C
Lagerungstemperatur	-20...+70 °C
Umgebungsfeuchte	Max. 95 % rF
Schutzart	IP20
Material, Gehäuse	Polykarbonat, PC
Gewicht	780 g
Sicherung	Intern, automatisch
Eingebauter Transformator, max. Kapazität	30 VA
Max Leistungsaufnahme der Sicherung	30 VA
Gehäuse	EURO-Norm
<b>Montage</b>	In die Zwischendecke
Alternativ	In eine Schrankfront mit separatem Bausatz
Alternativ	Auf eine TS35 DIN-Schiene
Betriebssystem	EXOreal
Echtzeituhr (RTC)	Nein
Netzausfallschutz	
Typ	Lithium, CR2032
Netzausfallschutz RAM	Mindestens 5 Jahre
Batteriekontrolle RAM	Ja
<b>Farbe</b>	Silber
<b>CE</b>	<b>Niederspannungsrichtlinie (LVD):</b> Dieses Produkt entspricht den Richtlinien des europäischen LVD Standards EN 60 730-1.
	<b>Elektromagnetische Verträglichkeit (EMV):</b> Dieses Produkt entspricht den Anforderungen der EMV-Normen durch Erfüllung der Normen 61000-6-1 und EN 61000-6-3 und trägt das CE-Zeichen.
	<b>RoHS:</b> Dieses Produkt entspricht den Anforderungen der Richtlinie 2011/65/EU des Europäischen Parlamentes und des Europäischen Rats.

## Kommunikationsschnittstelle, Schnittstelle 1

Typ	RS485 (EXOline oder Modbus) mit automatischer Erkennung/Umschaltfunktion
Modbus	8 Bits, 1 oder 2 Stoppbits. Ungerade, gerade (FS) oder keine Parität.
Kommunikationsgeschwindigkeit Modbus	300, 600, 1200, 2400, 4800, 9600 oder 19200 bps
Kommunikationsgeschwindigkeit EXOline	9600 bps
Galvanische Isolierung vom Rest der Elektronik, Gleichtaktspannung	Max. 150 V
Daten für RCP100FT	
Anschluss	10Base-T/100Base-TX Autonegation (RJ45)
Kabellänge	Max. 100 m (min. Kat. 5)
Protokoll	EXOline-TCP
Schnittstelle 1 für TCP/IP-Modelle erhältlich	Nein
LonWorks (RCP100FL)	FT3150, ermöglicht zweite Kommunikationsschnittstelle

## Analogeingänge, AI

Temperatur (PT1000)	-50 $\pm$ 150 °C
Genauigkeit (außer Fühler)	$\pm$ 0,4 °C
Stromspannung	0...10 V
Eingangswiderstand	10 mOhm
Genauigkeit (% der Gesamtskala)	$\pm$ 0,15 %

## Analogausgänge, AO

Ausgangspegel	0...10 V DC
Höchstlast	5 mA, kurzschlussfest

## Digitaleingänge, DI

Typ	24 V DC, potenzialfreier Kontakt, Einspeisung über 24 V DC Ausgang, Pin 80 und 83
Logik 0	0...5 V DC
Eingangsstrom bei 0 V	0 mA
Eingangswiderstand	8 kOhm
Logik 1	12...24 V DC
Eingangsstrom bei 24 V DC	3 mA

*Forts. Technische Daten***Kondensationseingang, CI**

Typ	Kondensationsmelder von Regin, KG-A/1
-----	---------------------------------------

**24 V DC Ausgang, +C**

Ausgangspegel bei +C	24 V DC $\pm$ 2 V
Max. Gesamtlast	0,1 A, kurzschlussfest

**GDO, 24 V AC-Ausgang für Stromversorgung von Stellantrieben usw.**

Ausgangspegel bei GDO	24...30 V AC je nach Last
Max. Gesamtlast an Klemmen 20, 23 und 26 (intern verbunden)	12 VA

**Digitalausgänge, DO4-8 (MosFet)**

Typ	24 V AC
Max. Dauerlast wird durch verfügbare Leistung an GDO beschränkt	Siehe GDO, um die verfügbare Leistung für alle DOs zu erfahren
Max. transiente Last für jeden DO	4,0 A, 50 ms

**Digitalausgänge, DO1-3 (Relais)**

Typ	Schließer, NO
Max. Schaltspannung	250 V AC
Min. Schaltspannung	12 V AC
Max. Dauerstrom DO1-3	4 A ohmsche Last
Max. Dauerstrom (Common), Klemme 13	8 A ohmsche Last
Max. Einschaltstrom	20 A
Min. Schaltstrom	10 mA
AC-Anschluss	
Max. Schaltstrom, ohmsche Last	1000 VA
Isolierung, Coil-Kontakt	4000 Ueff

**Blockierschutz**

Klemmleisten	Konfigurierbar, WE = Jeden Tag um 15 Uhr
--------------	--

	Lift-Typ für Kabelquerschnitte bis 2,1 mm <sup>2</sup>
--	--

## Verdrahtung

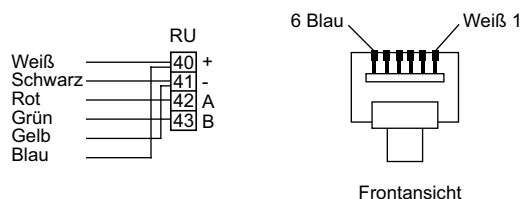
In der Tabelle werden die Werkseinstellungen für die Ein- und Ausgänge von RCP100F, RCP100FT und RCP100FL angegeben. Die komplette Anschlussstabelle und den Schaltplan finden Sie im Handbuch für Regio Maxi.

Klemme	Bezeichnung	Funktion	
1	L	Leitung	230 V AC-Anschluss
3	N	Neutral	
4		EMI-Erde, gelb-grüner Leiter	
5		EMI-Erde	
10	DO1	Ausgang für Ventilatorregelung, Stufe I, 230 V AC	
11	DO2	Ausgang für Ventilatorregelung, Stufe II, 230 V AC	
12	DO3	Ausgang für Ventilatorregelung, Stufe III, 230 V AC	
13	COM	Anschluss von L (Leitung)	Gemeinsamer Pol für DO1-3
20	GDO	24 V AC Spannung, gemeinsam für DO4-DO5, max. Gesamtlast 12 V A	
21	DO4	24 V AC Spannung für Zwangslüftung	
22	DO5	Ausgang für 24 V AC. Nicht für den Gebrauch konfiguriert (konfigurierbar).	
23	GDO	24 V AC Spannung, gemeinsam für DO6-7, max. Gesamtlast 12 V A	
24	DO6	Ausgang für thermischen Stellantrieb, 24 V AC. Heizen.	
25	DO7	Ausgang für thermischen Stellantrieb, 24 V AC. Kühlen.	
26	GDO	24 V AC Spannung für DO8, max. Gesamtlast 12 V A	
27	DO8	Ausgang für 24 V AC. Nicht für den Gebrauch konfiguriert.	
30	G0	0 V AC. Normalerweise als Bezugsmasse für Ventilstellantriebe und externe Geräte genutzt	
31	AGnd	Analoge Masse	
32	AI1	Nicht für den Gebrauch konfiguriert	
33	AI2	Für Umschalten zwischen Heizen und Kühlen (Change-Over) in 2-Rohr-Systemen	
40	B		EXOline-Anschluss
41	A		
42	N	Der 0-V-Bezug. Er sollte an den Schirm des Kommunikationskabels angeschlossen werden, das wiederum selbst an einer Stelle geerdet sein sollte.	
43	E		
47	Net+		LON-Anschluss (nur RCP100FL)
48	Net-		
49	EGnd		
50	GND		
51	CI	Eingang für Kondensationsmelder von Regin, KG-A/1	
60	TCP/IP		TCP/IP-Anschluss
70	RU	Raumgerät (siehe Verdrahtung auf nächster Seite)	
80	+C	24 V AC Spannung, gemeinsam für DI1 und DI2	
81	DI1	Eingang für Präsenzmelder, potenzialfrei, NO	
82	DI2	Eingang für Fensterkontakt, potenzialfrei, NO	
83	+C	24 V DC Spannung, gemeinsam für DI3	
84	DI3	Nicht für den Gebrauch konfiguriert	
90-92		Keine Funktion	

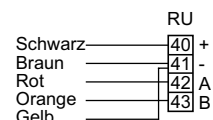


## Verdrahtung für RU-... (Klemme 70)

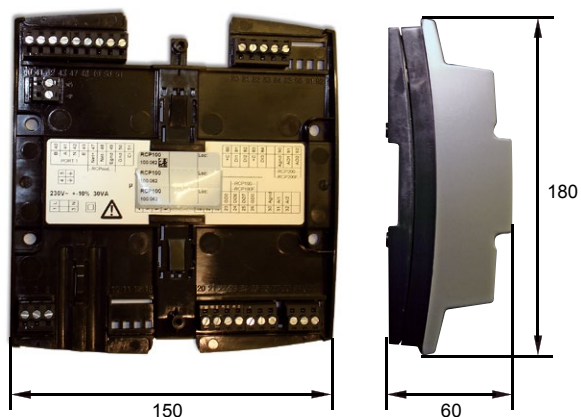
Die RU-Verdrahtung erfolgt mit einem Modulkabel mit RJ12-Schnellanschluss (eigene Herstellung). Die maximale Kabellänge beträgt 30 m.



Der RU-Anschluss erfolgt mit folgenden Kabeln von Regin: RU-CBL3 (3 m) oder RU-CBL10 (10 m) mit RJ12-Schnellanschluss



## Maße



mm

## Produktdokumentation

Dokument	Typ
Handbuch Regio Maxi	Handbuch für die Regler der Maxi-Serie von Regio
Installationsanleitung RCP100F/RCP100FT/ RCP100FL	Installationsanleitung für RCP100F/RCP100FT/RCP100FL
Produktdatenblatt TG-R5/PT...	Informationen über Raumfühler, Außenfühler und Anlegefühler, die für RCP100F/RCP100FT/RCP100FL geeignet sind
Produktdatenblatt TG-UH/PT...	
Produktdatenblatt TG-A1/PT...	
Produktdatenblatt und Anleitung IR24-P	Informationen über Präsenzmelder, die für RCP100F/RCP100FT/ RCP100FL geeignet sind
Produktdatenblatt und Anleitung CO2RT	Informationen über CO <sub>2</sub> -Transmitter, die für RCP100F/RCP100FT/ RCP100FL geeignet sind
Produktdatenblatt und Anleitung HTWT	Informationen über Feuchtefühler, die für RCP100F/RCP100FT/ RCP100FL geeignet sind
Produktdatenblätter und Installationsanleitungen RU-F, RU-FO, RU-DFO und RU-DOS	Informationen über Raumgeräte, die mit RCP100F/RCP100FT/ RCP100FL kompatibel sind
Produktdatenblatt KG-A/1	Informationen über Kondensationsmelder für Regler von Regin

Die Produktdokumentation ist auf [www.regincontrols.de](http://www.regincontrols.de) erhältlich.

### Regin Controls Deutschland GmbH

Telefon: +49 30 77 99 40  
Internet: [www.regincontrols.de](http://www.regincontrols.de)  
E-Mail: [info@regincontrols.de](mailto:info@regincontrols.de)

**REGIN**

THE CHALLENGER IN BUILDING AUTOMATION