



# RCP100 / RCP100T / RCP100L

Fritt programmerbara regulatorer med kommunikation

RCP100, RCP100T och RCP100L är friprogrammerbara regulatorer ur Regio Maxi-sortimentet avsedda för värme- och kylreglering i zonregleringssystem.

RCP100...-regulatorerna tillhör Regins Regio Maxi-sortiment. Eftersom de är försedda med kommunikationsport kan de integreras i större eller centraliserade SCADA-system, som t.ex. EXOscada, om så önskas. Regulatorerna går att konfigurera via den gratis mjukvaran Regio tool<sup>®</sup> och kan programmeras fritt via EXOdesigner. De kan anslutas till rumsenheter i Regioserien (RU-enheter) med inbyggd temperaturgivare.

## Tillämpningar

Regulatorerna i Regio Maxi-serien passar för användning i lokaler där man eftersträvar maximal komfort och låg energiförbrukning, som till exempel kontor, skolor, köpcentra, flygplatser, hotell och sjukhus, etc.

Se applikationsexempel på sid. 4.

## Lätt att installera



Den modulära uppbyggnaden med separat bottenplatta för kabelanslutningar gör enheterna lätta att installera och driftsätta. Bottenplattan kan sättas på plats innan elektroniken installeras.

Regulatorn installeras monterad i undertak, på dos-plåt, eller på DIN-skena. Kapslingens formfaktor håller EURO-norm för att passa i ett EURO-normskåp av standardtyp.

## Kortfakta om RCP100...

- Kommunikation via RS485 (Modbus eller EXOline), TCP/IP (RCP100T) eller LonWorks (RCP100L)
- Snabb konfigurering via Regio tool<sup>®</sup>
- Enkel installation
- On/Off- eller 3-punktsstyrning
- Ingång för närvarodetektor, fönsterkontakt, kondensvakt och change-over-funktion

## Ställdon

RCP100, RCP100T och RCP100L kan reglera 24 V AC 3-punktsställdon och 24 V AC termiska ställdon.

## Flexibilitet med kommunikation

Alla Regio Maxi-regulatorer går att konfigurera för en viss tillämpning via det kostnadsfria konfigureringsverktyget Regio tool<sup>®</sup>. De går också att integrera i ett centralt SCADA-system via RS485 (EXOline eller Modbus) via EXOdesigner. Läs mer på sid. 3.



## Reglerfall

Beroende på vilka krav som föreligger kan RCP 100, RCP100T och RCP100L konfigureras för olika reglerfall:

- Värme
- Värme eller kyla via change-over-funktion
- Värme/Värme
- Värme/Kyla
- Värme/Kyla med VAV-reglering och forcerad tilluftsfunktion
- Värme/Kyla med VAV-reglering
- Kyla
- Kyla/Kyla

## Specialfunktioner

### Ställdonsmotionering

Alla ställdon motioneras. En öppnasignal skickas till ställdonet under lika lång tid som gångtiden för ställdonet är konfigurerad. Sen skickas en signal för stängning under lika lång tid och därefter är motioneringen slutförd.

Det är möjligt att konfigurera om ställdonen ska motioneras, vilken dag man vill att motioneringen ska äga rum samt huruvida den ska äga rum varje dag. Det går också att konfigurera vid vilken tid på dygnet som motioneringen ska äga rum.

### Change-over-funktion

RCP100, RCP100T och RCP100L har en ingång för change-over som automatiskt ställer om konfigurerad värmeutgång för att fungera med värme- eller kylfunktion. Ingången kan anslutas till givare av typen PT1000 och givaren monteras så att den mäter framledningstemperaturen till batteriet.

För fullgod funktion med givare skall systemet ha ständig primärkrets-cirkulation. Då change-over-funktion ej ska användas lämnas ingången oansluten.

### Forcerad ventilation

För alla regulatorer i Regioserien är det möjligt att konfigurera en digital utgång för forcerad spjällreglering för att öka luftflödet i ett rum.

### CO<sub>2</sub>-reglering

CO<sub>2</sub>-halten kan användas för att öka luftmängden vid olika reglerfall, oavsett regulatorns temperaturbehov. Till exempel går det att ställa in driftläget till att ändras eller VAV-spjället till att öppnas när CO<sub>2</sub>-halten överskrider ett angivet värde.

### Inbyggda säkerhetsfunktioner

För att förhindra skador från kondensation kan en kondensvakt anslutas till RCP100, RCP100T och RCP100L. Regulatorn har även frysskydd. Detta förhindrar frysskador genom att förhindra rumstemperaturen från att sjunka under 8°C när regulatorn befinner sig i läget "Off".

### Börvärde

I läget "Occupied" arbetar regulatorn med utgång från ett värme- eller kylbörvärde som kan ändras centralt eller lokalt via rumsenheters DIP-switchar eller display.

## Funktion

### Driftlägen

Det finns fem olika driftlägen: Off, Unoccupied, Stand-by, Occupied och Bypass.

**Off:** Regulatorn är avstängd. Endast frysskyddet är aktivt.

**Unoccupied:** Rummet i vilket regulatorn är placerad används inte under en längre tidsperiod. Både värme och kylreglering med två förinställda börvärden (det ena för värme, det andra för kyla).

**Stand-by:** Rummet är i ett ekonomiläge och används inte för tillfället. Regulatorn kan snabbt byta driftläge till "Occupied" om någon kommer in i rummet. Både värme och kylreglering med stort dödband.

**Occupied:** Rummet används och temperaturen hålls på komfortnivå. Regulatorn reglerar temperaturen kring ett börvärde.

**Bypass:** Temperaturen i rummet regleras på samma sätt som i driftläget "Occupied". Utgången för forcerad ventilation är också aktiv. Bypass är användbart i till exempel konferensrum där många människor befinner sig vid samma tidpunkt under en viss tidsperiod.

### Närvarodetektor

Genom att ansluta en närvarodetektor kan RCP100, RCP100T och RCP100L växla mellan Bypass eller Occupied och det förinställda driftläget. Temperaturen regleras då baserat på behov, vilket sparar energi och håller temperaturen på en bekväm nivå.

## Rumsenheter

### Anslutning av RU-enheter

Olika rumsenheter i Regioserien (RU-enheter) med inbyggd temperaturgivare kan anslutas till regulatorn.



RCP100, RCP100T and RCP100L kan kombineras med följande RU-enheter:

- RU-F
- RU-FO
- RU-DFO
- RU-DOS

Rumsenheten ansluts till en regulator via en kabel med RJ12-kontakt (se sid. 8). Regin erbjuder två kablar som tillbehör, RU-CBL3 (längd 3 m) och RU-CBL10 (längd 10 m).

*För mer information om rumsenheter, se produktbladet för varje enskild RU-enhet.*

### Ändra driftlägen via Närvaroknappen

Om regulatoren är ansluten till en rumsenhet med närvaroknapp är det möjligt att växla mellan "Bypass" och förinställt driftläge.



### Specialfunktioner med RU-DOS



RU-DOS är en flexibel rumsenhet med specialfunktioner. När RCP100, RCP100T och RCP100L används tillsammans med RU-DOS kan de styra belysning och persienner.

Det går också att mäta rummets aktuella CO<sub>2</sub>-halt

och nuvarande relativa luftfuktighet (% RH).

En utetemperaturgivare kan också anslutas om man vill mäta den aktuella utetemperatur.

Läs mer i produktbladet för RU-DOS.

### Indikeringar

Bredvid plintarna 40-43 och 80 sitter ett antal lysdioder vilka anger status.



Beteckning	Färg	Beskrivning
P/B (Matningsspänning/Batteri)	Grön/Röd	Matningsspänning på/Batterifel
Lan/Serv	Grön/Gul	För TCP/IP-statusindikering
Rx	Grön	Port 1, tar emot
Tx	Grön	Port 1, Sänder
RURX	Grön	Port RU, tar emot

Regulators indikeringar

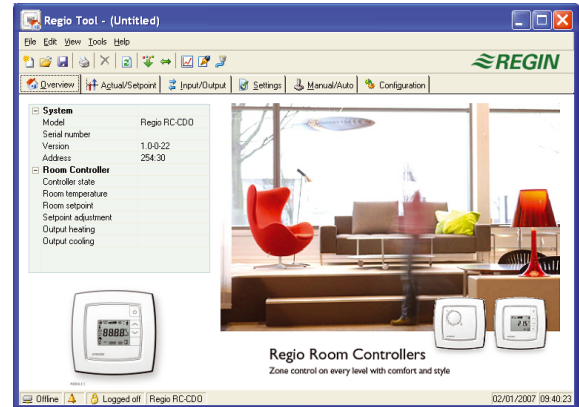
## Konfiguration och övervakning

### Regio tool®

Regulatorn är förprogrammerad men kan konfigureras med Regins mjukvaruverktyg Regio tool®.

Regio tool® är ett PC-baserat program som gör det möjligt att övervaka och konfigurera inställningar via ett enkelt och överskådligt gränssnitt.

Programmet kan laddas hem kostnadsfritt från Regins hemsida [www.regincontrols.com](http://www.regincontrols.com).



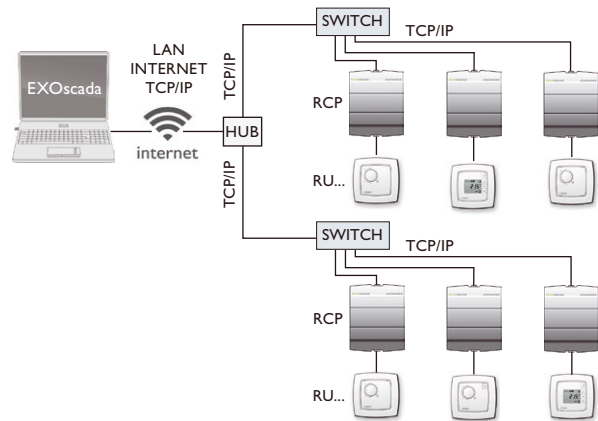
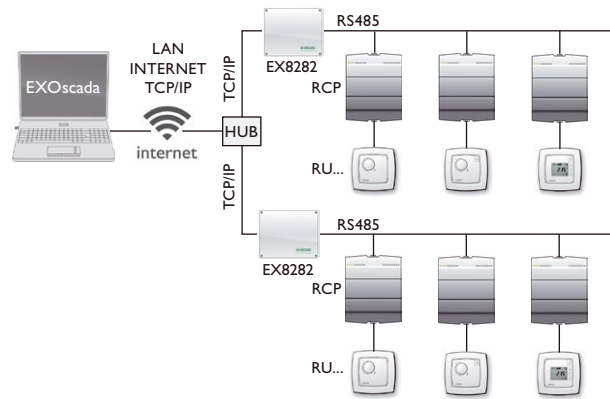
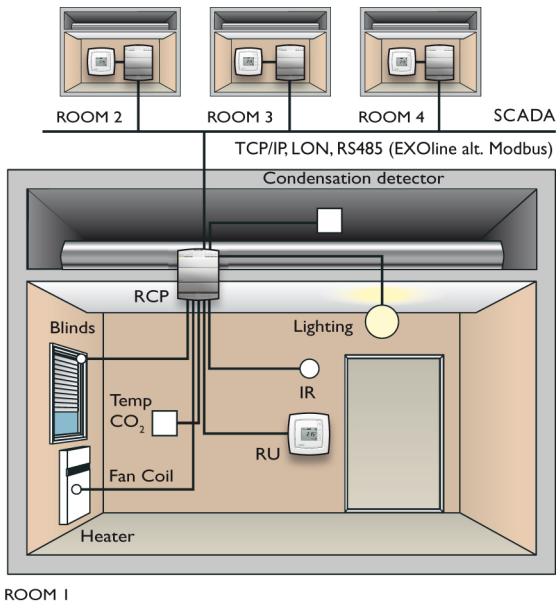
### EXOdesigner och EXOscada

EXOdesigner måste användas när man konfigurerar Regio Maxi som en del i ett större system med centraliserad SCADA, som t.ex.. EXOscada.

### Modell med LON-kommunikation (RCP100L)

Modell med LON använder LonWorks, anpassad enligt LonMarkriktlinjer. Se listan över LonWorks-nätverksvarianter i Regio Maxi-manualen.

# Applikationsexempel



**Tekniska data**

Matningsspänning	230 V AC $\pm$ 10 %, 50...60 Hz
Strömförbrukning, inbyggd elektronik	2 VA
Omgivningstemperatur	0...50°C
Lagringstemperatur	-20...+70°C
Omgivande luftfuktighet	Max 95 % RH
Skyddsklass	IP20
Material, kåpa	Polykarbonat, PC
Vikt	780 g
Säkring	Intern, automatisk
Inbyggd transformator, maxkapacitet	30 VA
Max. strömförbrukning för säkring	30 VA
Kåpa	EURO-norm
Montage	I undertak, alternativt i apparatskåpsdörr med separat monteringsatts
alternativt	På en TS35 DIN-skena
Operativsystem	EXOreal
Realtidsur (RTC)	Nej
Batteribackup Typ	Lithium, CR2032
Batteribackup av RAM	minst 5 år
Batteriövervakning av RAM	Ja
Färg	Silver



**LVD, lågspänningsdirektivet:** Produkten uppfyller kraven i lågspänningsdirektivet genom standard EN 60 730-1.  
**EMC emissions- och immunitetsstandard:** Produkten uppfyller kraven för gällande europeiska EMC-standard EN 61000-6-1 och EN 61000-6-3 och är CE-märkt.  
**RoHS:** Produkten uppfyller Europaparlamentets och rådets direktiv 2011/65/EU.

**Kommunikationsport, Port 1**

Typ	RS485 (EXOline eller Modbus) med automatisk detektion/change-over
Modbus	8 bitar, 1 eller 2 stoppbitar. Udda, jämn (FI) eller ingen paritet.
Kommunikationshastighet Modbus	300, 600, 1200, 2400, 4800, 9600 eller 19200 bps
Kommunikationshastighet EXOline	9600 bps
Galvanisk isolering mot övrig elektronik, common mode-spänning	Max. 150 V
Data för RCP100T	
Anslutning	10Base-T/100Base-TX auto-negotiation (RJ45)
Kabellängd	Max. 100 m (min. Cat 5)
Protokoll	EXOline-TCP
Port 1 tillgänglig på -TCP/IP-modeler	Nej
LonWorks (RCP100L)	FT3150, ger en andra kommunikationsport

**Analoga ingångar, AI**

Temperatur (PT1000)	-50 $\pm$ 150°C
noggrannhet (givare ej inräknad)	$\pm$ 0,4°C
Spänning	0...10 V
ingångsresistans	10 MOhm
noggrannhet (% av full skala)	$\pm$ 0,15%

**Digitala ingångar, DI**

Typ	24 V DC, flytande kontakt, strömförsörd från 24 V DC-utgång, pin 80 och 83
Logisk 0	0...5 V DC
inström vid 0 V	0 mA
ingångsresistans	8 kOhm
Logisk 1	12...24 V DC
inström 24 V DC	3 mA

*Forts. Tekniska data***Kondensgång (CI)**

Typ Regins kondensvakt, KG-A/1

**24 V DC-utgång, +C**

Utspanning på +C 24 V DC  $\pm$  2 V

Max. total belastning 0,1 A, kortslutningssäker

**GDO, 24 V AC-utgång för spänningsmatning av ställdon etc.**

Utspanning på GDO 24...30 V AC beroende på belastning

Max. total belastning på plint 20 och 23  
(internt sammankopplade)

12 VA

**Digital utgångar, DO4-8 (MosFet)**

Typ 24 V AC

Max. kontinuerlig last begränsas av  
tillgänglig effekt på GDO

Se GDO för tillgänglig effekt för samtliga DO

Max. transient last för varje enskilt DO

4,0 A, 50 ms

Ställdonsmotionering

Konfigurerbar, FI = Varje dag kl 15:00

Skruvplintar

Av histyp för kabelarea max. 2,1 mm<sup>2</sup>

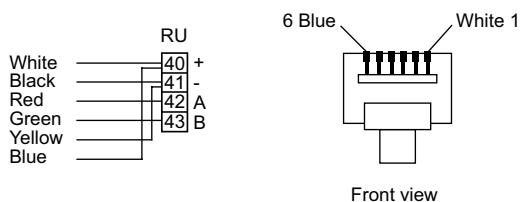
## Inkoppling

Tabellen visar fabriksinställningarna för ingångarna och utgångarna på RCP100, RCP100T och RCP100L. För fullständig inkopplingstabell samt inkopplingsdiagram, se manualen för Regio Maxi.

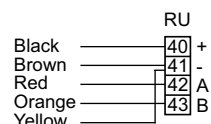
Plint	Beteckning	Funktion	
1	L	Fas (Line)	230 V AC-anlutning
3	N	Neutral	
4		EMI jord, gulgrön ledare	
5		EMI jord	
10-13		Ingen funktion	
20	GDO	24 V AC gemensam ut för DO4-DO5, max. total last 12 VA.	
21	DO4	24 V AC-utgång för forcerad ventilation	
22	DO5	Utgång för 24 V AC. Ej konfigurerad för bruk (konfigurerbar).	
23	GDO	24 V AC gemensam ut för DO6-7, max. total last 12 VA.	
24	DO6	Utgång för 24 V AC termoställdon. Värme.	
25	DO7	Utgång för 24 V AC termoställdon. Kyla.	
26		Används ej	
27	DO8	Utgång för 24 V AC. Ej konfigurerad för bruk.	
30	G0	0 V AC. Används normalt som referensjord för ventilställdon och extern utrustning.	
31	AGnd	Analog jord	
32	AI1	Ej konfigurerad för bruk.	
33	AI2	För växling mellan värme- och kylreglering i ett tvårörssystem (change-over).	
40	B		EXOline-anlutning
41	A		
42	N	0 V-referens. 0 V-referensen. Denna ska anslutas till skärmen på kommunikationskabeln, som i sin tur jordas endast i en punkt.	
43	E		
47	Net+		LON-anlutning (endast RCP100L)
48	Net-		
49	EGnd		
50	Gnd		
51	CI	Ingång för Regins kondensvakt, KG-A/1	
60	TCP/IP		TCP/IP-anlutning
70	RU	Rumsenhet (se inkoppling på nästa sida)	
80	+C	24 V DC ut gemensam för DI1 och DI2	
81	DI1	Ingång för närvarodetektor, potentialfri, NO	
82	DI2	Ingång för fönsterkontakt, potentialfri, NO	
83	+C	24 V DC ut gemensam för DI3	
84	DI3	Ej konfigurerad för bruk.	
90-92		Ingen funktion	

## Inkoppling för RU-... (plint 70)

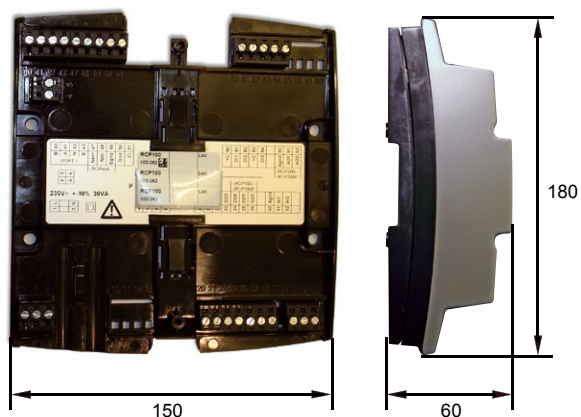
RU-anslutning med modularkabel och RJ12-don (egen tillverkning). Kabeln får maximalt vara 30 m lång.



RU-anslutning med Regins kablar RU-CBL3 (3 m) eller RU-CBL10 (10 m) med färdigmonterat RJ12-don.



## Dimensioner



mm

## Produktdokumentation

Dokument	Typ
Regio Maxi manual	Manual för regulatorerna i Regio Maxi-serien
Installationsinstruktion RCP100/RCP100T/RCP100L	Installationsinstruktion för RCP100/RCP100T/RCP100L
Produktblad TG-R5/PT... Produktblad TG-UH/PT... Produktblad TG-A1/PT...	Information om rumsgivare, utegivare och anliggningsgivare lämpliga för RCP100/RCP100T/RCP100L
Produktblad och instruktion IR24-P	Information om närvarodetektor lämplig för RCP100/RCP100T/RCP100L
Produktblad och instruktion CO2RT	Information om CO <sub>2</sub> -givare lämplig för RCP100/RCP100T/RCP100L
Produktblad och instruktion HTWT	Information om fuktgivare lämplig för RCP100/RCP100T/RCP100L
Produktblad och installationsinstruktioner för RU-F, RU-FO, RU-DFO och RU-DOS	Information om RU-enheter som kan användas ihop med RCP100/RCP100T/RCP100L
Produktblad KG-A/1	Information om kondensvakt för Regioregulatorerna

All produktdokumentation finns på [www.regincontrols.com](http://www.regincontrols.com).

### Huvudkontor Sverige

Telefon: +46 31 720 02 00

Web: [www.regincontrols.com](http://www.regincontrols.com)

Mail: [info@regin.se](mailto:info@regin.se)

THE CHALLENGER IN BUILDING AUTOMATION