

REGIO RCP100 / RCP100T / RCP100L



Box 116, SE-428 22 Källered, Sweden
 Tel: +46 31 720 02 00, Fax: +46 31 720 02 50
www.regin.se, info@regin.se

6644C
 AUG 12



Ensure that the installation complies with local safety regulations. Information about commissioning of the product can be found in the manual "Regio Maxi Manual", which is available for download from www.regin.se.



Följ lokala säkerhetsföreskrifter vid installation av produkten. Information om idrifttagning av produkten finns i manualen "Regio Maxi Manual", som kan laddas ner från www.regin.se.

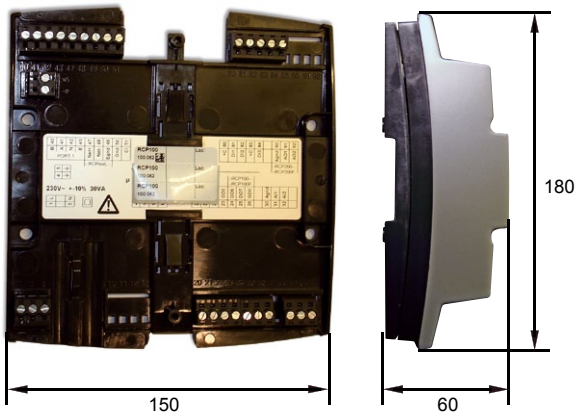


Veillez respecter les consignes de sécurité locales pendant l'installation du produit. Accéder à des renseignements quant à la mise en service du produit dans le manuel "Regio Maxi Manual", disponible pour téléchargement auprès du site www.regin.se.

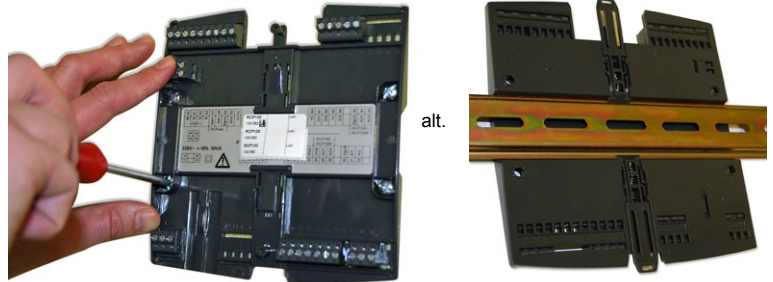


Bei der Installation des Produkts sind die lokalen Sicherheitsvorschriften zu beachten. Informationen zur Inbetriebnahme des Produkts sind im Handbuch „Regio Maxi Manual“ zu finden, das bei www.regincontrols.de heruntergeladen werden kann.

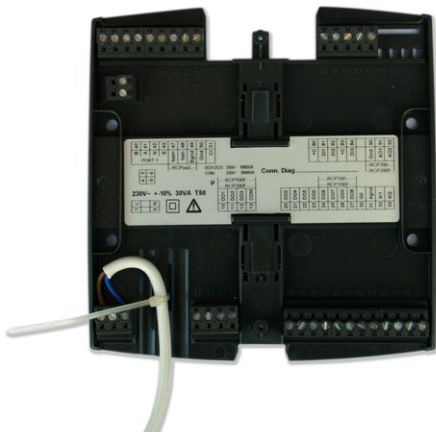
1.



mm



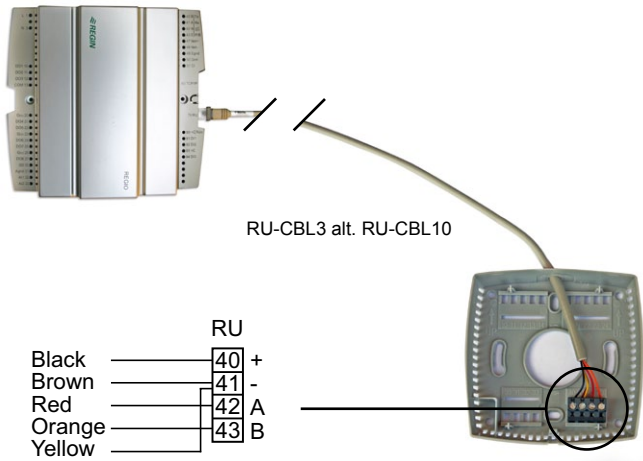
2.







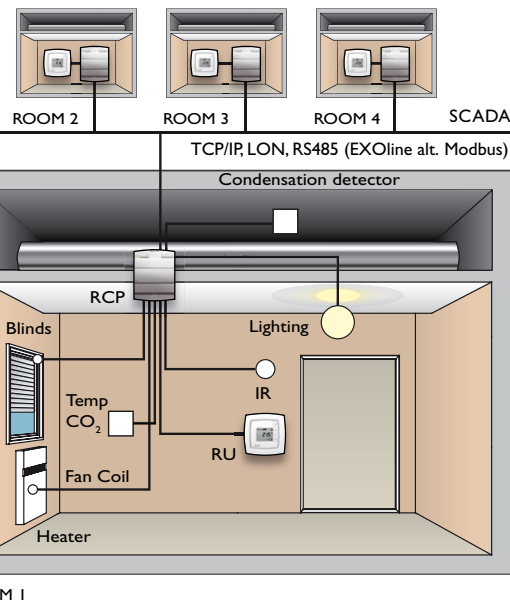
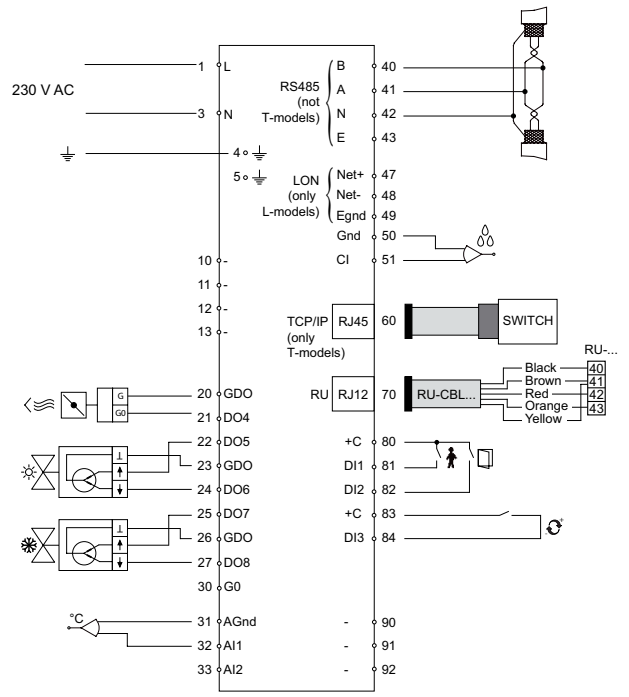
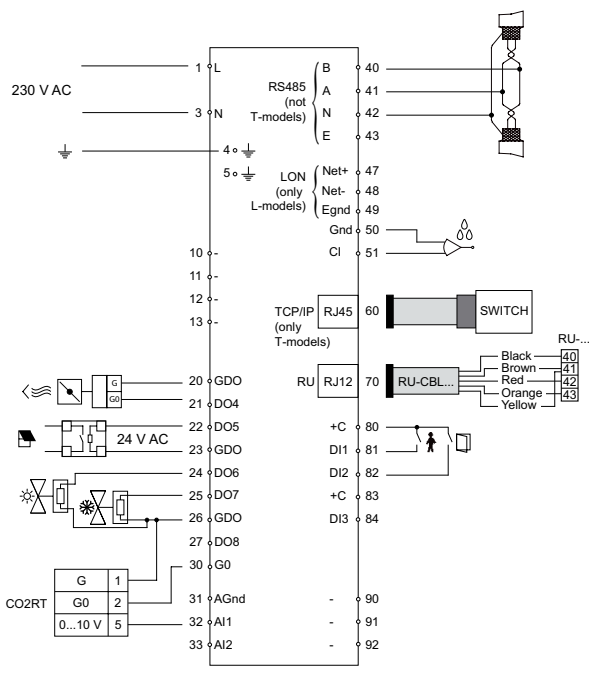
3.



4.



-  Om annan kabel än RU-CBL används, se manualen "Regio Maxi Manual" för inkoppling.
-  If you are using another cable than RU-CBL, see the manual "Regio Maxi Manual" for wiring.
-  Si un autre câble que RU-CBL est utilisé, voir "Regio Maxi Manual" pour le raccordement.
-  Bei Verwendung eines anderen Kabels als RU-CBL, siehe Anschlusshinweise im Handbuch „Regio Maxi Manual“.



 **CE**
EMC emissions & immunity standards
 This product conforms to the requirements of the EMC Directive 2004/108/EC through product standards EN 61000-6-1 and EN 61000-6-3.
RoHS
 This product conforms to the Directive 2011/65/EU of the European Parliament and of the Council.

 **CE**
Directive compatibilité électromagnétique (CEM)
 Ce produit répond aux exigences de la directive 2004/108/CE du Parlement européen et du Conseil (CEM) au travers de la conformité aux normes EN 61000-6-1 et EN 61000-6-3.
RoHS
 Ce produits répond aux exigences de la directive 2011/65/EU du Parlement européen et du Conseil.

 **CE**
EMC emissions- och immunitetsstandard
 Produkten uppfyller kraven i EMC-direktiv 2004/108/EG genom produktstandard EN 61000-6-1 och EN 61000-6-3.
RoHS
 Produkten uppfyller Europaparlamentets och rådets direktiv 2011/65/EU.

 **CE**
Elektromagnetische Verträglichkeit
 Dieses Produkt entspricht den Anforderungen der EMV-Richtlinie 2004/108/EG durch Erfüllung der Normen EN 61000-6-1 und EN 61000-6-3.
RoHS
 Diese Produkt entspricht den Anforderungen der Richtlinie 2011/65/EU des europäischen Parlamentes und des Rates.