

RCFD-230C ...

Rumstermostat med touchskärm och kommunikation för fan-coil-applikationer 230 V AC till/från-utgångar



Slimmad elektronisk fan-coil-termostat för rumsreglering. Automatisk eller manuell change-over mellan värme och kyla. Termostaten har en funktion för 3-steps fläktstyrning (för fan-coil), en inbyggd temperaturgivare, bakgrundsbelyst touchskärm och en ingång för hotellnyckelkort eller närvarogivare.

- ✓ Bakgrundsbelyst touchskärm med 230 V AC matningsspänning
- ✓ 3 inbyggda reläer för 3-steps fläkt och 2 för styrning av värme/kyla
- ✓ Finns i vitt och svart
- ✓ Olika driftlägen för minskad energiförbrukning
- ✓ Ingång för närvarodetektor och/eller nyckelkort
- ✓ Infällt montage för diskreta installationer
- ✓ Modbus-kommunikation

Tillämpning

Detta är en rumstermostat som är lämplig för alla typer av byggnader där minskad energiförbrukning och hög komfort behöver uppnås. Möjligheten att skifta mellan driftlägen beroende på närvaro gör den särskilt användbar i offentliga miljöer såsom hotellrum, kontor, skolor och sjukhus etc.

Funktion

Rumstermostaten reglerar värmen och/eller kylan i ett rum via till/från-utgångar för 2- eller 4-rörs installationer och har en funktion för styrning av trestegsfläkt. Den stora LCD-touchskärmen visar status och används även för att komma åt alla parametrar, såsom börvärde, hysteres, fläkthastighet etc.

Enheten har en inbyggd temperaturgivare för styrning av rumstemperaturen. Change-over-funktionen kan styras med en extern PT1000-givare eller via en digital ingång kopplad till en potentialfri kontakt. Funktioner som mögelskydd och automatisk ventilmotionering säkerställer rätt funktionalitet och en problemfri installation över tiden.

Installation

Den modulära designen gör den lätt att installera och det infällda monaget ger enheten ett diskret utseende. Enheten kan reglera fristående eller via Modbus, vilket gör det möjligt att integrera den med andra system såsom SCADA eller styrenheter. Konfigureringen kan göras via skärmen med hjälp av en parameterlista, eller via kommunikation.

Tekniska data

Matningsspänning	230 V ~ (207...253 V ~ 50/60 Hz)
Strömförbrukning	< 2 VA
Skyddsklass	IP30
Omgivande luftfuktighet	10...90 % RH (icke-kondenserande)
Omgivningstemperatur	0...50 °C
Mätområde, temperatur	0...50 °C
Givarelement, temperatur	NTC
Noggrannhet, temperatur	±0,5 K
Display	Inbyggd
Typ av display	Bakgrundsbelyst LCD
Utsignal, temperatur	NTC
Börvärdesförskjutning	5...35 °C
Montering	Rum (inbyggt montage med skruvavstånd cc 60 mm)
Installation	Fan-coil, 2- eller 4-rör
Digitala ingångar (DI)	1 x Slutande potentialfri kontakt
Digitala utgångar (DO)	3 x Reläutgångar för 3-stegs fläktstyrning, 230 V AC, Max. 5 A 2 x Reläutgångar för Till/Från ventilställdon, 230 V AC, Max. 5 A
Analoga ingångar (AI)	1 x PT1000
Change-over-funktion	Automatisk
Kommunikationsport	1
Intern serieport, typ	RS485
Intern serieport, inbyggt protokoll	Modbus (RTU)
Intern serieport, kommunikationshastighet	9600 bps (4800...38400 bps)
Intern serieport, paritet	Jämn (Jämn, Udda, Ingen)
Intern serieport, stoppbitar	1 (1 eller 2)
Kabelanslutning	Skruvplintar max. 1,5 mm ² (AWG 16)
Dimensioner, yttre (BxHxD)	95 x 95 x 50,5 mm
Vikt, inkl. förpackning	0,24 kg



Produkten är CE-märkt. Mer information finns på www.regincontrols.com.

Material

Material, kapsling och botten	Polykarbonat, PC
Material, brandmotstånd	UL 94 V-0

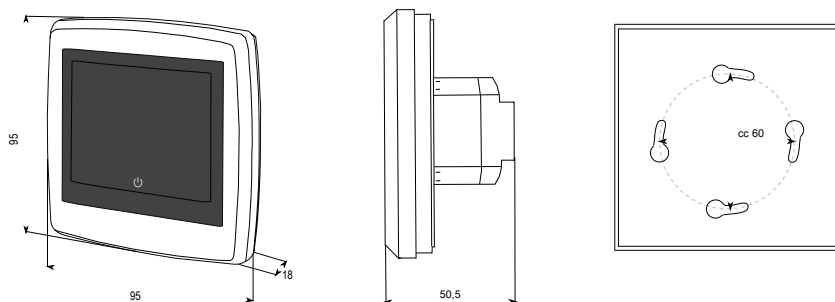
Modeller

Modell	Färg, kapsling
RCFD-230C	RAL 9003, Signalvit
RCFD-230C-BLACK	RAL 9005, Jet-svart

Tillbehör

Artikel	Beskrivning
E-Cable2-USB	PC-kabel för kommunikation, med USB-anslutning
ConverterTCP	Seriell adapter för Modbus, RS485 till TCP

Dimensioner



[mm]

Inkoppling

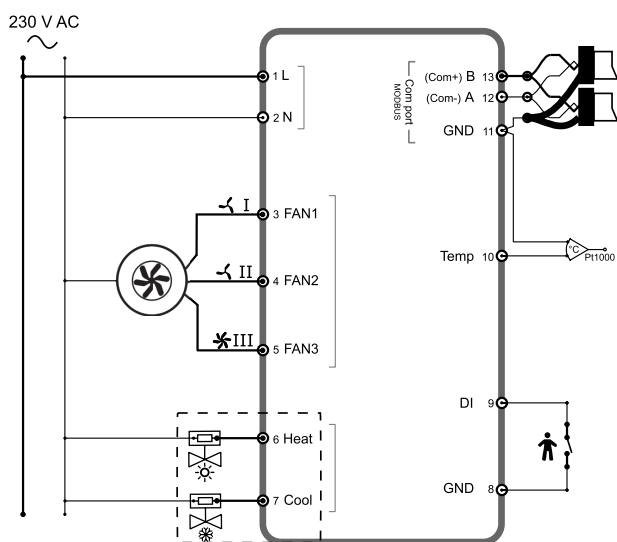


Fig. 1 4-rörsinkoppling

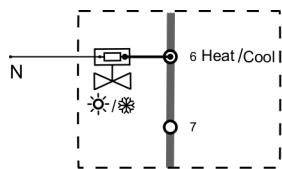


Fig. 2 2-rörsinkoppling

Dokumentation

All dokumentation kan laddas ner från www.regincontrols.com.