



RCF-230CTD

Régulateur d'ambiance avec communication pour ventilo-convecteurs avec sorties pour deux actionneurs thermiques ou pour un actionneur 3 points.

RCF-230CTD est conçu pour la régulation du chauffage et/ou du refroidissement dans les installations à 2 ou 4 tubes. La consigne et la vitesse du ventilateur se règlent à l'aide des boutons sur la face avant. Communication par Modbus, BACnet ou EXOline.

RCF-230CTD est un régulateur d'ambiance pour le contrôle du chauffage et du refroidissement dans une pièce. Il permet de contrôler deux actionneurs thermiques ou un actionneur à 3 points (ouvrir/fermer) ainsi qu'un ventilateur à trois vitesses (pour ventilo-convecteur).

Le thermostat doit être alimenté en 230 V AC. Il est doté d'une sortie triac 230 V AC pour le chauffage/refroidissement ainsi que de relais intégrés 230 V AC pour le ventilateur, ce qui signifie qu'il n'y a pas besoin d'utiliser un module relais supplémentaire pour commander le ventilateur et les actionneurs.

RCF-230CTD dispose d'un port de communication via RS485 (Modbus, BACnet ou EXOline) pour intégration dans un système. L'appareil peut être configuré à l'aide du logiciel Regio tool®, téléchargeable gratuitement sur le site web de Regin (www.regincontrols.com).

Applications

Les régulateurs RCF conviennent parfaitement à une utilisation dans des bâtiments où l'on souhaite obtenir un confort optimal pour une faible consommation d'énergie, tels que des bureaux, écoles, centres commerciaux, aéroports, hôtels, hôpitaux...

Facile à installer

Grâce à leur conception modulaire avec socle et plaque de connexion amovibles, les régulateurs de la gamme RCF sont faciles à installer et à mettre en service. Le socle et la plaque de connexion peuvent être montés avant de procéder à l'installation de la partie électronique. Cette gamme est prévue pour un montage mural.

Fonctions de régulation

Le régulateur contrôle le chauffage et le refroidissement dans une pièce. Les paramètres de contrôle tels que la bande proportionnelle et le temps d'intégration peuvent être fixés via l'écran ou en utilisant Regio tool®. Le point de consigne peut être modifié à l'aide des touches AUGMENTER (↗) et DIMINUER (↘) situées à l'avant de l'appareil.

RCF-230CTD en bref

- Alimentation 230 V AC
- Relais intégrés pour le contrôle d'un ventilateur à trois vitesses, 230 V AC
- Entrées pour détecteur de présence et/ou contact de fenêtre
- Fonction pour la commande d'une batterie chaude électrique
- Entrée pour la fonction change-over chauffage/refroidissement
- BACnet teste BTL à partir de la version 1.2-1-00
- Limitation de la temp. de soufflage min/max

Voir également la section « Gestion de l'affichage » page 3.

Sonde intégrée ou sonde externe

Le régulateur est équipé d'une sonde de température intégrée. Il est également possible d'utiliser une sonde externe de type PT1000.

Fonction de sortie pour les actionneurs thermiques

Cette fonction est activée par défaut. Avec des actionneurs thermiques, le régulateur fonctionne avec une sortie chrono-proportionnelle, ce qui permet d'avoir un réglage en continu de l'ouverture de la vanne. Dans la gamme Regin, les actionneurs compatibles sont RTAM-230 et RTAOM-230. Ils doivent être utilisés avec les vannes appropriées. Le régulateur contrôle le chauffage et le refroidissement en séquence avec un actionneur thermique pour le chauffage et un pour le refroidissement.



Protocoles de communication

Le régulateur d'ambiance détecte automatiquement le protocole de communication et passe directement de Modbus à EXOline et inversement. BACnet doit néanmoins être sélectionné manuellement via l'écran ou en utilisant Regio tool®.

Fonction de sortie pour les actionneurs 3 points

Cette fonction peut être configurée à la place du réglage d'usine indiqué ci-dessus via l'écran ou via Regio tool®. Avec un actionneur 3 points, le RCF-230TD utilise un signal ouvrir/fermer pour contrôler l'ouverture de la vanne en fonction du besoin en température. Pour un fonctionnement optimal il faut vérifier que la durée de la course moteur réglée dans le régulateur est bien correcte (réglage d'usine = 120 s). Un actionneur 3 points ne peut être utilisé que dans une installation à 2 tubes ou lorsqu'il n'y a qu'une vanne à contrôler (chauffage ou refroidissement).

Fonction pour la commande d'une batterie de chauffage électrique

RCF-230CTD dispose d'une fonction pour la commande de batterie électrique par impulsion/pause, similaire à celle utilisée pour commander un actionneur thermique. Avec une batterie électrique, le ventilateur continue de tourner pendant 2 minutes après l'arrêt de la batterie afin de refroidir celle-ci.

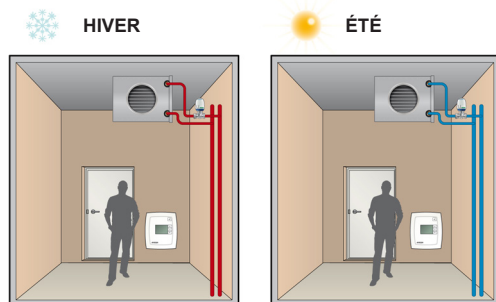
Il est nécessaire d'utiliser une unité externe (par exemple un PULSER-ADD ou un relais statique) et de la brancher entre le régulateur RCF-230CTD et la batterie.

NOTE : RCF-230CTD dispose pas d'asservissement en cas de panne du ventilateur ou de surchauffe de la batterie électrique. C'est pourquoi tous les raccordements doivent être externes. Une protection contre la surchauffe ou similaire peut être utilisée pour couper la puissance.

Installations à 2 ou 4 tubes

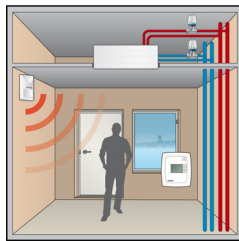
Dans les installations à deux tubes, c'est le même tube qui est utilisé à la fois pour le chauffage et pour le refroidissement. L'eau distribuée est refroidie en été et chauffée en hiver.

Lorsque RCF-230CTD est configuré pour fonctionner dans une installation à 2 tubes, la sortie DO4 est utilisée pour commander l'actionneur/vanne ou similaire qui régule le chauffage ou, selon la température du fluide, le refroidissement (fonction change-over). Avec un actionneur 3 points, les sorties DO4 et DO5 sont utilisées pour commander l'ouverture et la fermeture.



Dans les installations à 4 tubes, il existe deux réseaux indépendants, l'un pour le chauffage et l'autre pour le refroidissement, avec chacun leur vanne de régulation. Le régulateur utilise alors deux sorties pour contrôler le

chauffage et le refroidissement en séquence à l'aide de deux actionneurs thermiques.



Basculement automatique refroidissement/chauffage

Le RCF-230CTD dispose d'une entrée pour la fonction change-over, utilisée lorsque le régulateur est configuré pour les installations à deux tubes. La sortie DO4 est configurée pour piloter la fonction chauffage ou refroidissement en fonction de la température du fluide (saison).

L'entrée change-over peut être raccordée à un contact libre de potentiel ou à une sonde de température de type PT1000.

La fonction d'entrée pour le contact sec peut être réglée sur normalement ouvert (NO) ou sur normalement fermé (NF). Si l'entrée change-over n'est pas utilisée, nous recommandons de la laisser déconnectée et de conserver le réglage d'usine (NO).

Si une sonde externe est utilisée, elle doit être montée de façon à indiquer la température de l'eau à l'arrivée dans la batterie. Pour garantir des conditions de fonctionnement correctes, l'installation doit avoir un circuit primaire continu. Lorsque la température de l'eau est supérieure à 28 °C, la fonction de sortie commande le chauffage. Lorsque la température de l'eau est inférieure à 16°C, la sortie commande le refroidissement.

Sur l'écran, «HEAT» s'affiche en mode chauffage et «COOL» en mode refroidissement.

Avec une batterie électrique, lorsque la fonction change-over est réglée sur chauffage, RCF-230CTD passera en mode Chauffage/Chauffage et DO5 sera activée en premier.

Si aucune sonde change-over n'est connectée, le régulateur utilisera le mode chauffage/chauffage. Si vous souhaitez activer le mode refroidissement, celui-ci doit être modifié manuellement.

Économiser l'énergie avec le détecteur de présence


En raccordant un détecteur de mouvement ou un contact de clé magnétique (dans le cas d'un hôtel) à une entrée digitale, il est possible d'alterner entre le mode Confort et le mode Éco. De cette façon, la température est régulée au plus près des besoins ce qui permet de faire des économies d'énergie sans impacter le niveau de confort.

Avec la détection de mouvement, il est possible d'appliquer une temporisation à la mise en route/arrêt du mode confort afin d'éviter de changer de mode dans le cas d'allées et venues rapides dans la pièce.

Il est également possible d'utiliser un contact de fenêtre sur l'entrée digitale ou universelle 1. Cela permet de mettre le régulateur à l'arrêt lorsque la fenêtre est ouverte, afin de limiter les pertes et la consommation d'énergie.


Modes de fonctionnement

Il y a quatre modes de fonctionnement : Confort, Éco (Stand-by), Arrêt et Fenêtre. Le changement de l'un à l'autre se fait sur l'appareil ou via le système SCADA.

Confort :  est affiché à l'écran. La pièce est utilisée. La température est maintenue à la consigne de confort avec une bande morte entre la mise en route du chauffage et du refroidissement.

Économie (Stand-by): « Standby » est affiché à l'écran. Le mode économie d'énergie convient lorsque la pièce est inoccupée pendant une période plus courte. Ce peut être le cas le soir, la nuit, le week-end, ou en journée lorsque la pièce n'est pas utilisée. Le régulateur est prêt à revenir au mode Confort dès que quelqu'un entre dans la pièce. Les valeurs de consigne de chauffage et de refroidissement sont réglables indépendamment l'une de l'autre.

Arrêt (Off) : « Off » est affiché à l'écran et le retroéclairage est éteint. Le régulateur ne commande ni le chauffage ni le refroidissement et le ventilateur est à l'arrêt, sauf si la protection anti-moisissure a été sélectionnée ou si la fonction de refroidissement de la batterie électrique est activée. Dans ce cas le ventilateur continuera de tourner. Pour passer en mode arrêt il suffit d'appuyer sur le bouton « On/Off ».

Window:  est affiché à l'écran et le régulateur est mis à l'arrêt (sauf si la protection anti-moisissure a été sélectionnée ou si la fonction de refroidissement de la batterie électrique est activée. Dans ce cas le ventilateur continuera de tourner).

Choix de la vitesse du ventilateur

La vitesse actuelle est affichée sur l'écran et peut être réglée manuellement sur lente, moyenne ou haute vitesse grâce au bouton ventilateur. En mode Auto, la vitesse du ventilateur est commandée par la sortie du régulateur.

Quand la commande du ventilateur est sur Auto mais qu'il n'y a aucune demande de chauffage ou de refroidissement, le ventilateur tourne en vitesse lente. Cette fonction peut être modifiée de sorte à ce que le ventilateur s'arrête lorsqu'il n'y a pas de besoin en chauffage ou en refroidissement. Le ventilateur est inactif en mode Arrêt et en mode Fenêtre. Il continuera cependant à fonctionner si la protection anti-moisissure a été configurée.

Si le ventilateur a été configuré pour ne pas être affecté par la sortie du régulateur, le texte « AUTO » ne s'affichera pas lorsque le bouton ventilateur est utilisé.

Protection anti-moisissure

Lorsque cette fonction est sélectionnée, le ventilateur fonctionne à minima en vitesse lente afin de maintenir une circulation d'air dans la pièce et éviter la formation de moisissure dans le ventilo-convecteur. Cette fonction est désactivée par défaut.

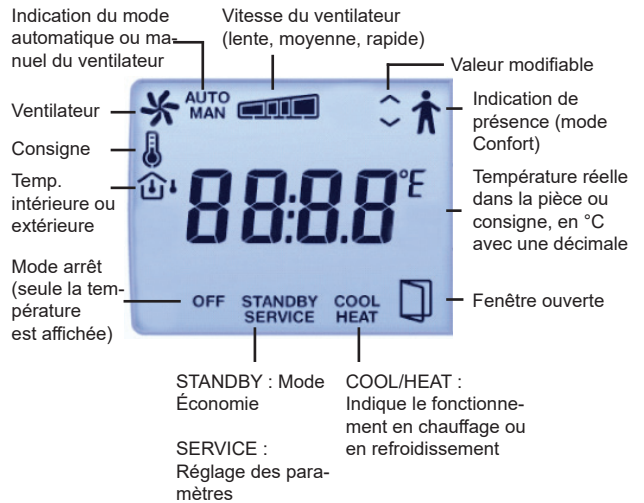
Test automatique des vannes

Le régulateur dispose d'une fonction qui permet de tester les vannes, y compris pendant les périodes où elles ne sont pas utilisées, afin de s'assurer de leur bon fonctionnement. A des intervalles régulières, la sortie est forcée en fermeture pendant un instant pour permettre d'exercer l'ouverture et la fermeture des vannes. La fréquence de cette opération peut être réglée séparément pour le chauffage et pour le refroidissement. Elle peut aussi être

désactivée si besoin.

Gestion de l'affichage

Les textes et icônes suivants peuvent être affichés :



Les boutons en façade de l'appareil permettent de configurer le régulateur :



Bouton marche/arrêt

Lorsque vous appuyez sur ce bouton, RCF-230CTD passe du mode Arrêt au mode Confort/Éco.

Boutons de réglage

Les boutons « AUGMENTER » et « DIMINUER » permettent de modifier la valeur de consigne. La valeur de consigne de référence peut être modifiée à l'intérieur des limites min./max.

Bouton ventilateur

Une pression sur le bouton ventilateur permet de modifier la vitesse du ventilateur selon la séquence suivante : Lente, Moyenne, Haute, Auto.

Blocage

Les boutons du régulateur, le menu de configuration et la commande manuelle du ventilateur peuvent tous être verrouillés afin de protéger le paramétrage.

Configuration

Les réglages d'usine peuvent être modifiés via l'écran à l'aide des boutons ou avec Regio tool®.

Les touches AUGMENTER/DIMINUER permettent de modifier les valeurs des paramètres. Le bouton marche/arrêt permet de valider la nouvelle valeur.

La liste des paramètres est fournie dans l'instruction de RCF-230CTD et dans le manuel de RCF.

Configuration de l'affichage

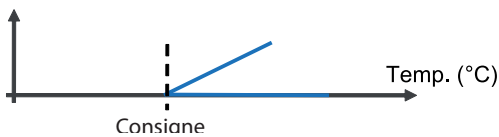
Il est possible de choisir la valeur qui sera affichée sur l'écran. Quatre choix sont disponibles dans la liste des paramètres :

1. La valeur mesurée est affichée. Le point de consigne est affiché lorsque celui-ci est modifié à l'aide des touches AUGMENTER et DIMINUER.
2. La valeur mesurée est affichée. Le décalage du point de consigne est affiché lorsque celui-ci est modifié à l'aide des touches AUGMENTER et DIMINUER.
3. La valeur de consigne est affichée (réglage d'usine).
4. L'ajustement de la consigne est affiché.

Modes de régulation

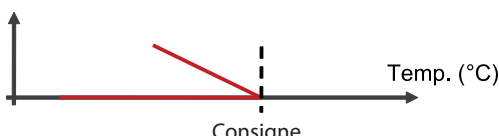
Mode Refroidissement dans les installations à 2 tubes

En mode refroidissement, le signal de sortie commence à augmenter à partir du moment où la température dépasse la valeur de consigne.



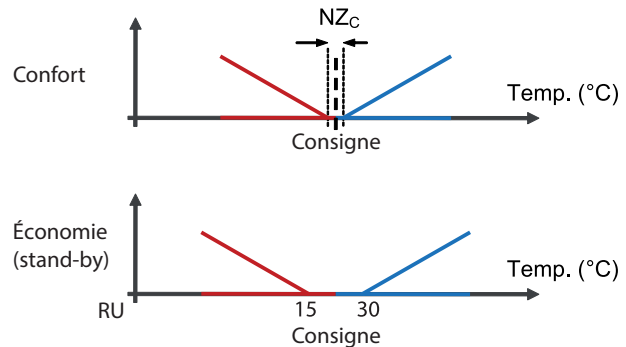
Mode Chauffage dans les installations à 2 tubes

En mode chauffage, le signal de sortie commence à augmenter à partir du moment où la température devient inférieure à la valeur de consigne.



Mode de régulation dans les installations à 4 tubes

En mode Confort, ni le chauffage, ni le refroidissement ne sont mis en route lorsque la température se trouve dans la bande morte. Ceci afin de réduire les consommations d'énergie. La sortie chauffage est activée lorsque la température devient inférieure à la valeur réglée pour la bande morte. La sortie refroidissement est activée lorsque la température devient supérieure à la valeur réglée pour la bande morte. La bande morte est divisée en deux parties égales, réparties autour de la valeur de consigne. Voir figure ci-dessous.



Le schéma ci-dessus présente les conditions nécessaires à l'activation des différents modes de régulation. Ces conditions sont recalculées par le régulateur pour indiquer une valeur à la sortie de l'actionneur, selon la fonction de sortie sélectionnée.

Régulation en cascade et limite de soufflage

AII peut être configurée pour une sonde de limitation de température de l'air au soufflage.

Le régulateur d'ambiance peut fonctionner en cascade avec la température de soufflage. La cascade permet de calculer la température de soufflage nécessaire au maintien de la consigne d'ambiance.

Le point de consigne de base peut être réglé avec des valeurs min/max individuelles pour le chauffage et pour le refroidissement.

Plage de température configurable : 10...50 °C

Caractéristiques techniques

Tension d'alimentation	230 V AC $\pm 10\%$ 50...60 Hz
Puissance consommée	3 W, construction de classe II
Température ambiante	0...50 °C
Température de stockage	-20...+70 °C
Humidité ambiante	Max. 90 % HR
Indice de protection	IP20
Communication	RS485 (Modbus ou EXOline avec détection/changement automatique), ou BACnet
Modbus	8 bits, 1 ou 2 bits d'arrêt. Impair, pair (CU) ou aucune parité
BACnet	MS/TP esclave et maître
Vitesse de communication	9600, 19200, 38400 bps (EXOline, Modbus et BACnet) ou 76800 bps (BACnet seul)
Degré de pollution	2
Category de sur-tension	3
Ecran	LCD rétro-éclairé
Sonde de température intégrée	type NTC, plage de mesure 0...50 °C
Borniers de connexion	A vis, câble max. 2,1 mm ²
Matière, boîtier	Polycarbonate, PC
Couleur	Blanc RAL 9003
Montage	Intérieur, mural, convient sur une prise murale standard
Dimensions (HxLxP)	120 x 102 x 29 mm
Poids	0,18 kg



Ce produit est marqué CE.
Plus d'informations sont disponibles sur www.regincontrols.com.

Entrées

Sonde externe, AI1	Sonde PT1000. Sondes compatibles : TG-R5/PT1000, TG-UH/PT1000, TG-K3/PT1000 et TG-A1/PT1000 de Regin
UI1	Contact change-over ou PT1000 (TG-A1/PT1000), ou contact de fenêtre.
Contact de présence/fenêtre, DI1	Contact sec ou détecteur de présence (IR24-P Regin).

Sorties

Commande du ventil, DO1, 2, 3	3 sorties pour les vitesses I, II et III, 230 V AC, ventilo-convecteur 3 A max.
Actionneur, DO4, DO5	2 sorties, 230 V AC, max 300 mA (initialement 3 A)
Communication	RS485 (Modbus ou EXOline avec détection/changement automatique)
Modbus	8 bits, 1 ou 2 bits d'arrêt. Impair, pair (CU) ou aucune parité.
BACnet	MS/TP esclave et maître
Vitesse de communication	9600 bps (non modifiable); les variables de communication sont disponibles dans le manuel de RCF, téléchargeable sur le site web dde Regin (www.regincontrols.com).

Paramètres

	Paramètres possibles	Réglage d'usine (RU)
Consigne par défaut	5...50°C (0...100°C avec Regio tool®)	22°C
Calibration de la sonde interne	-10...10 K	0 K
Calibration de la sonde externe	-10...10 K	0 K
Bande P	1...300 °C	10 °C
Temps d'intégration	0...1 000 s	300 s
Bande morte, en mode Confort	0,1...10 K	2 K
Type d'installation	2 ou 4 tubes ou batterie électrique	2 tubes
Entrée DI1	Normalement ouverte (NO) ou normalement fermée (NF)	NO
Entrée UI1	NO ou NF, lorsque l'entrée est utilisée comme contact relais	NO
Sortie DO4	NO ou NF	NF
Sortie DO5	NO ou NF	NF
Périodicité du test de fonctionnement des vannes	Réglable séparément pour la sortie chauffage et la sortie refroidissement	23 heures d'intervalle

Raccordement

10	Ph	230 V AC	Tension d'alimentation
11	-	Non utilisé	
12	N	230 V AC	Tension d'alimentation (Raccordée en interne à la borne 13)
13	N	Neutre ventilo-convecteur / 230 V AC N	Borne neutre du ventilo-convecteur (raccordée en interne à la borne 12)
20	DO1	Sortie 1 du ventilo-convecteur pour la commande du ventilateur	Relais, 230 V AC*, 3 A
21	DO2	Sortie 2 du ventilo-convecteur pour la commande du ventilateur	Relais, 230 V AC*, 3 A
22	DO3	Sortie 3 du ventilo-convecteur pour la commande du ventilateur	Relais, 230 V AC*, 3 A
30	-	Non utilisé	
31	DO4	Sortie digitale 4 pour commander le chauffage/ refroidissement ou l'ouverture avec un actionneur 3 points	Sortie digitale 230 V AC, max 300 mA (initialement 3 A).
32	CDO45	Neutre DO4 & 5	Neutre pour les sorties digitales 4 et 5
33	DO5	Sortie digitale 5 pour commander le refroidissement (ou le chauffage avec une batterie électrique) ou la fermeture avec un actionneur 3 points	Sortie digitale 230 V AC, max 300 mA (initialement 3 A).
40	DI	Entrée digitale	Contact libre de potentiel pour un contact de fenêtre ou un détecteur de présence. Réglable sur NO/NF.
41	Agnd	Commun (signaux analogiques)	
42	AI	Entrée analogique	PT1000, sonde d'ambiance externe ou sonde de soufflage
43	UI	Entrée universelle	Entrée change-over, contact libre de potentiel (réglable sur NO/NF) ou PT1000, ou alternativement un contact de fenêtre.
44	Agnd	Commun (signaux analogiques)	
50	Agnd	Commun (signaux analogiques)	
51-52	-	Non utilisé	
53	A	Communication RS485 A	
54	B	Communication B RS485	

*Protection par fusible équivalent à la somme des courants entre DO1-DO3.

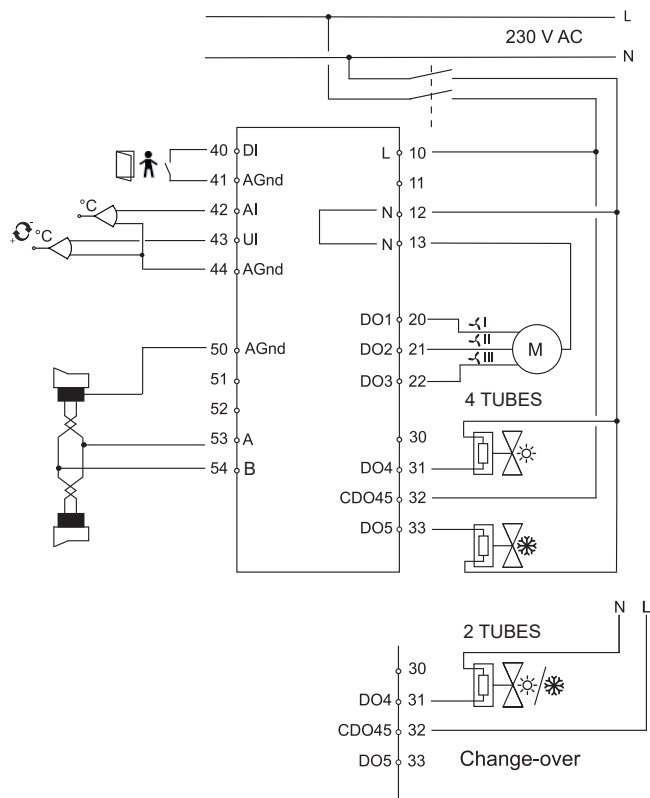


Schéma de raccordement pour un actionneur thermique et installation 4 tubes/2 tubes

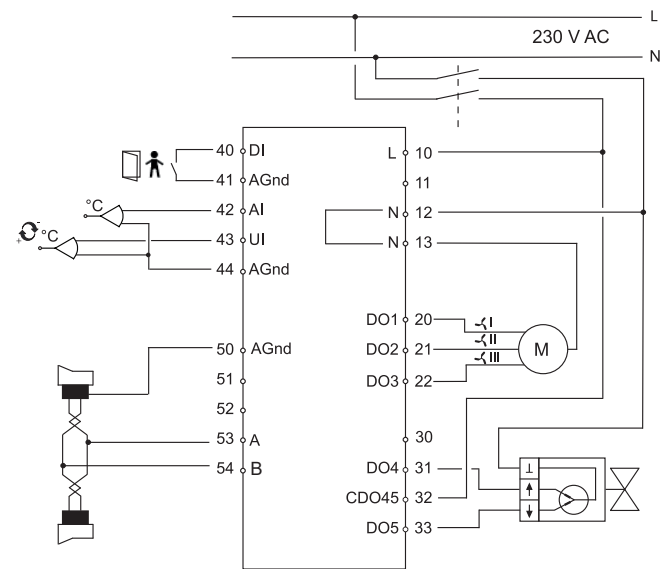


Schéma de raccordement pour un actionneur 3 points

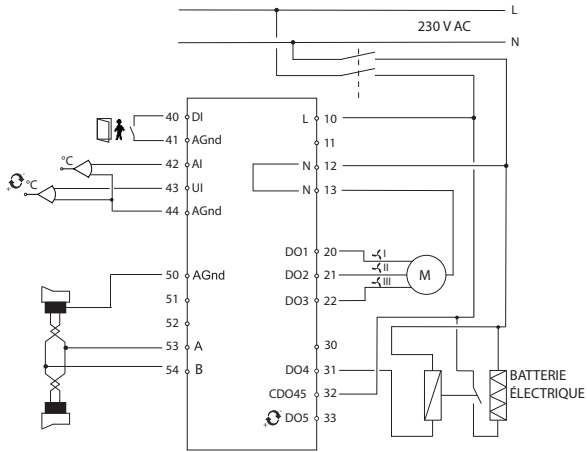


Schéma de raccordement pour une batterie de chauffage électrique et installation 2 tubes (DO5) (2 tubes 2 fils)

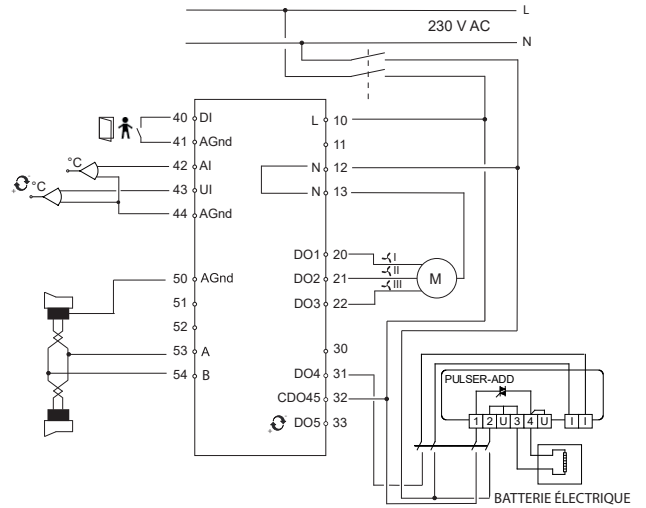


Schéma de raccordement pour une batterie électrique et un PULSER-ADD et installation 2 tubes (DO5) (2 tubes 2 fils)

Dimensions



Documentation produit

La documentation est disponible sur notre site, www.regincontrols.com

Siège social Suède

Tél. : +46 31 720 02 00

Web : www.regincontrols.com

E-mail : Info@regin.se