

REGIO RC-C3



Box 116, SE-428 22 Källered, Sweden
 Tel: +46 31 720 02 00, Fax: +46 31 720 02 50
www.regincontrols.com, info@regin.se

10185E
 JUL 25



Ensure that the installation complies with local safety regulations. Information about commissioning of the product can be found in the manual "Regio Midi Manual", which is available for download from www.regincontrols.com.



Följ lokala säkerhetsföreskrifter vid installation av produkten. Information om idrifttagning av produkten finns i manualen "Regio Midi Manual", som kan laddas ner från www.regincontrols.com.

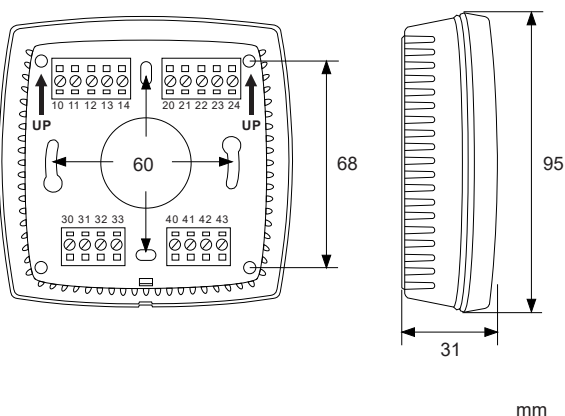


Veillez respecter les consignes de sécurité locales pendant l'installation du produit. Accéder à des renseignements quant à la mise en service du produit dans le manuel "Regio Midi Manual", disponible pour téléchargement auprès du site www.regincontrols.com.

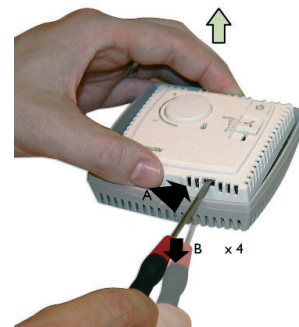
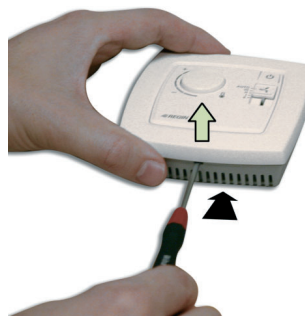


Bei der Installation des Produkts sind die lokalen Sicherheitsvorschriften zu beachten. Informationen zur Inbetriebnahme des Produkts sind im Handbuch „Benutzerhandbuch Regio Midi“ zu finden, das von www.regincontrols.com heruntergeladen werden kann.

1.



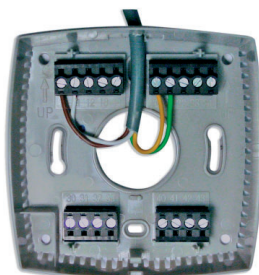
2.



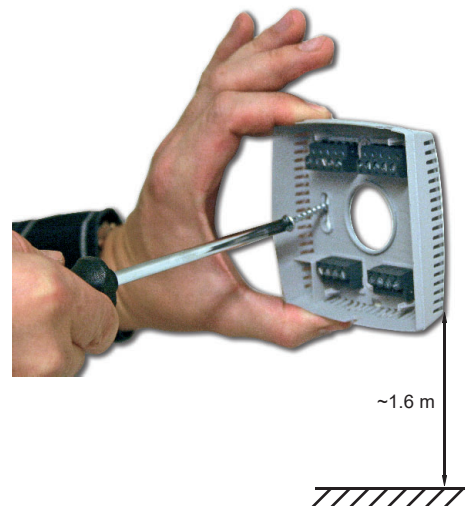
3.

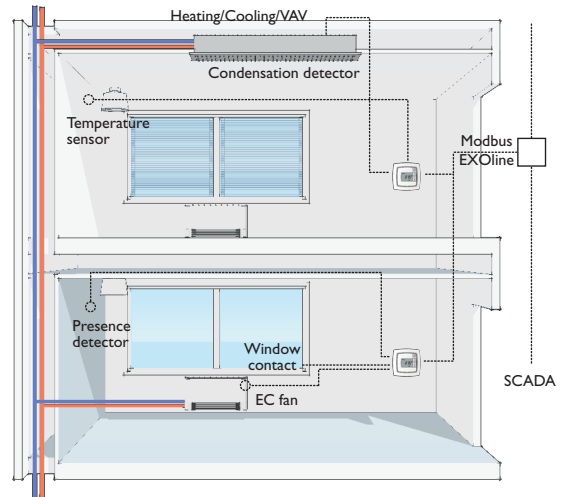
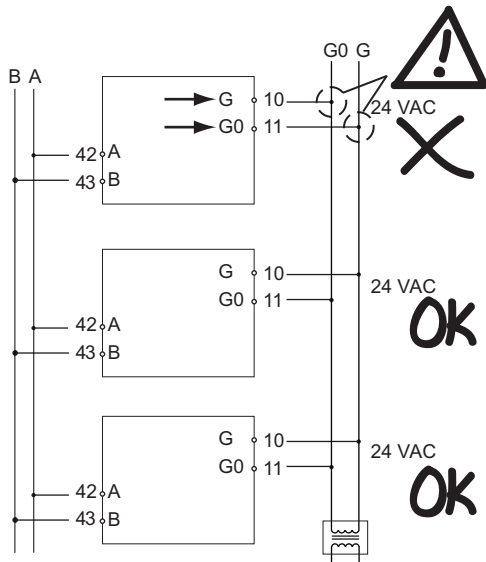
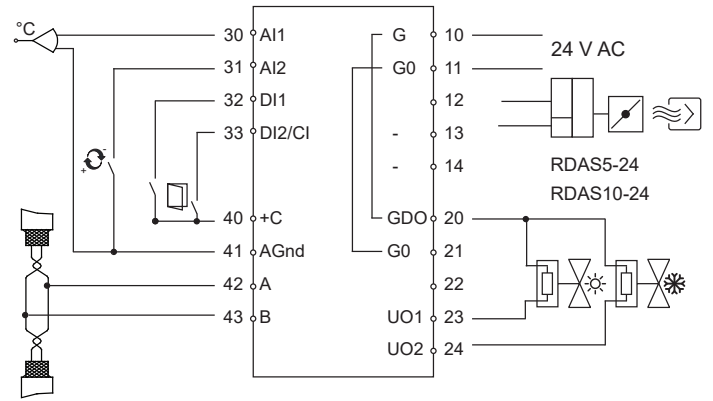
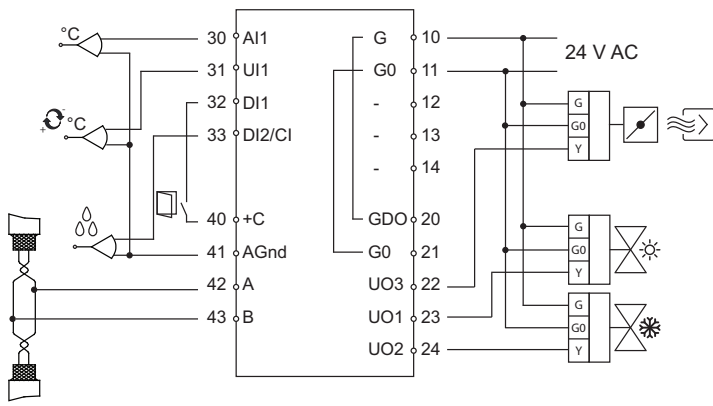


alt.

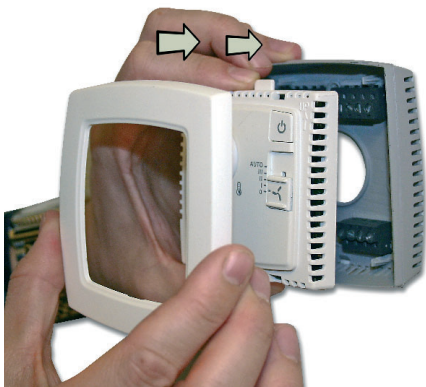


4.





5.



This product carries the CE mark. For more information, see www.regincontrols.com.



Den här produkten är CE-märkt. För mer information, se www.regincontrols.com.



Ce produit est marqué CE. Plus d'informations sont disponibles sur www.regincontrols.com.



Dieses Produkt trägt das CE-Zeichen. Weitere Informationen unter www.regincontrols.com.