

REGIO RC-C3



AB Industrietechnik Srl

Via Julius Durst, 70 - 39042 Bressanone (BZ) - Italy
 Tel. +39 0472/830626 - Fax +39 0472/831840
www.industrietechnik.it - info@industrietechnik.it



Ensure that the installation complies with local safety regulations. Information about commissioning of the product can be found in the manual "Regio Midi Manual", which is available for download from www.industrietechnik.it.



Assicurarsi che l'installazione sia conforme ai regolamenti locali in materia di sicurezza. È possibile reperire informazioni relative alla messa in servizio del prodotto all'interno del manuale "Manuale Regio Midi", disponibile per il download all'indirizzo www.industrietechnik.it.

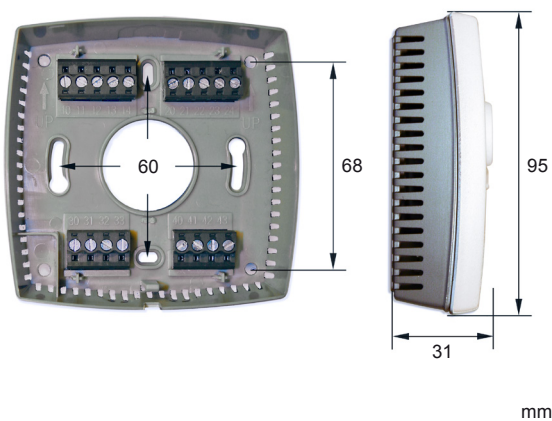


Veillez respecter les consignes de sécurité locales pendant l'installation du produit. Accéder à des renseignements quant à la mise en service du produit dans le manuel "Regio Midi Manual", disponible pour téléchargement auprès du site www.industrietechnik.it.



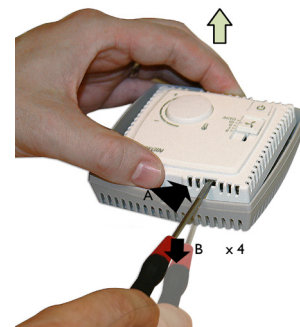
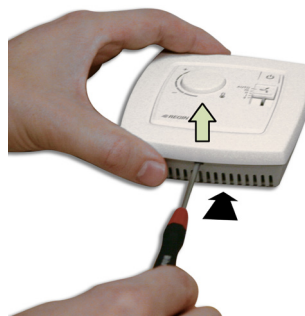
Bei der Installation des Produkts sind die lokalen Sicherheitsvorschriften zu beachten. Informationen zur Inbetriebnahme des Produkts sind im Handbuch „Regio Midi Manual“ zu finden, das bei www.industrietechnik.it heruntergeladen werden kann.

1.



mm

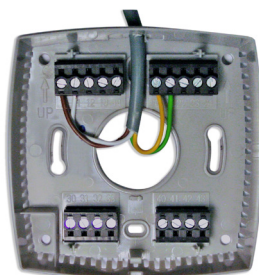
2.



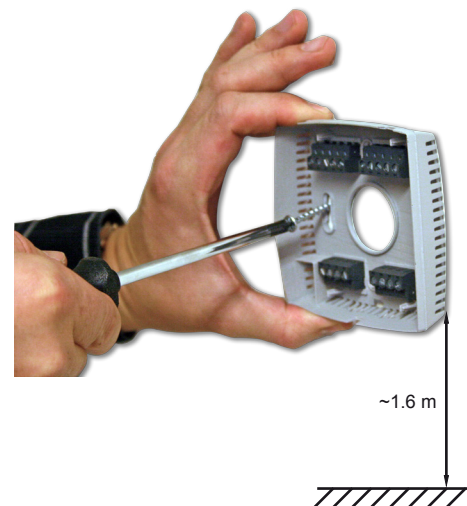
3.

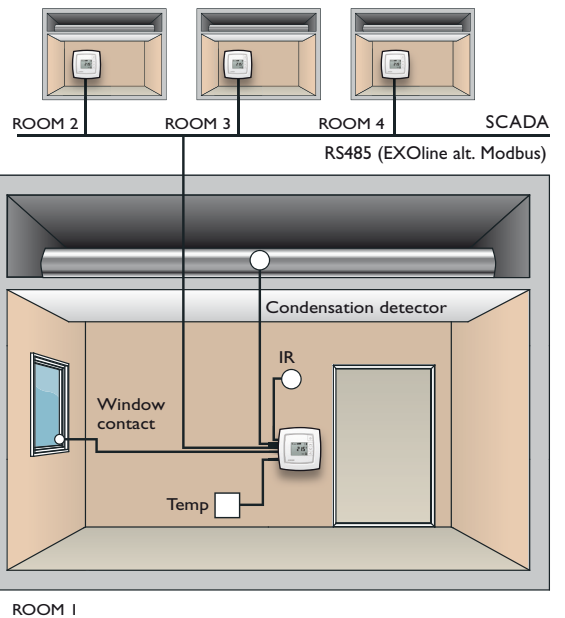
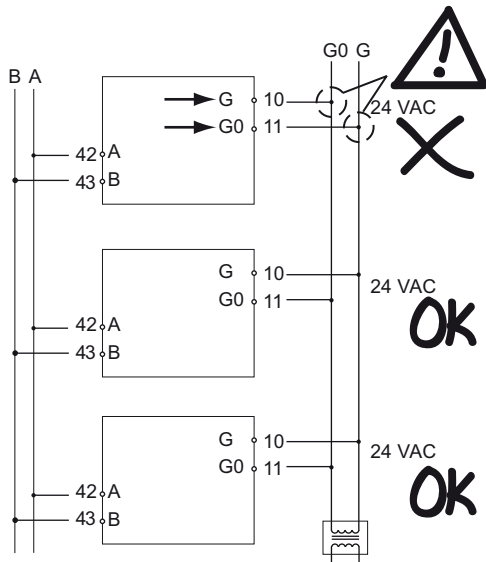
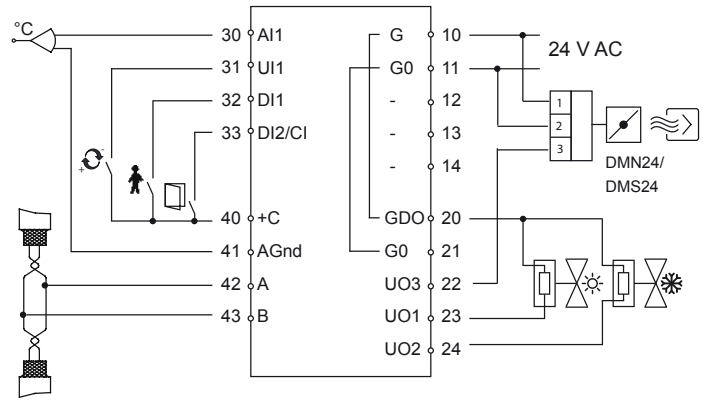
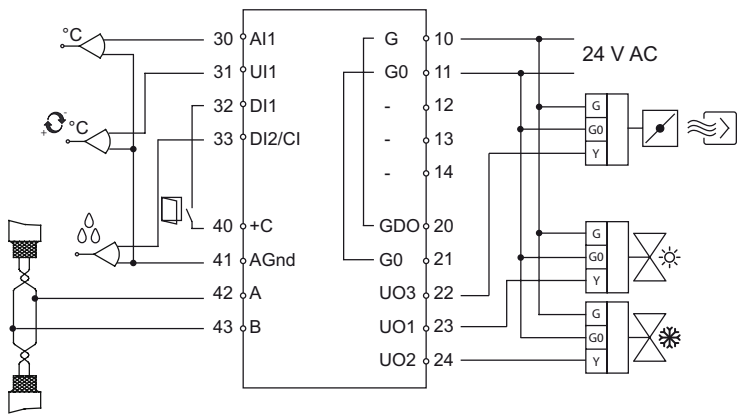


alt.

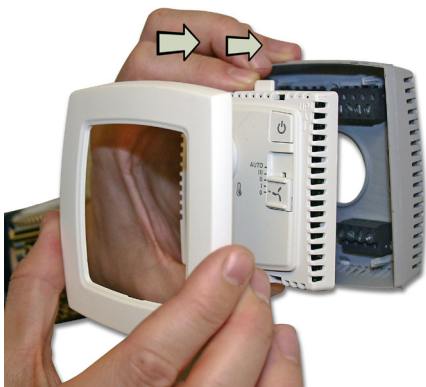


4.





5.



EMC emissions & immunity standards

This product conforms to the requirements of the EMC Directive 2004/108/EC through product standards EN 61000-6-1 and EN 61000-6-3.

RoHS

This product conforms to the Directive 2011/65/EU of the European Parliament and of the Council.



Directive compatibilité électromagnétique (CEM)

Ce produit répond aux exigences de la directive 2004/108/CE du Parlement européen et du Conseil (CEM) au travers de la conformité aux normes EN 61000-6-1 et EN 61000-6-3.

RoHS

Ce produits répond aux exigences de la directive 2011/65/EU du Parlement européen et du Conseil.



Emissioni EMC e standard di immunità

Questo prodotto è conforme ai requisiti della Direttiva EMC 2004/108/CE attraverso le normative di prodotto EN 61000-6-1 e EN 61000-6-3.

RoHS

Questo prodotto è conforme alla Direttiva 2011/65/UE del Parlamento europeo e del Consiglio.



Elektromagnetische Verträglichkeit

Dieses Produkt entspricht den Anforderungen der EMV-Richtlinie 2004/108/EG durch Erfüllung der Normen EN 61000-6-1 und EN 61000-6-3.

RoHS

Diese Produkt entspricht den Anforderungen der Richtlinie 2011/65/EU des europäischen Parlamentes und des Rates.